

MADE  
IN  
ITALY

# RICAMBI VARI LISTINO 2024



MOTTURA  
Made in Italy

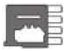








*safeguarding your security*



# SERRATURE DI RICAMBIO ORIGINALI MOTTURA

Il grado di sicurezza e la resistenza ai tentativi di manomissione e scasso su molte serrature è stato innalzato, con l'inserimento dei seguenti dispositivi anti-effrazione:

- Sulle serrature a cilindro sono presenti, a scelta, la leva di rinforzo sui chiavistelli B  , il sistema di bloccaggio all'estrazione forzata del cilindro T  e il doppio sistema anti-effrazione Q =  + 
- sulle serrature a cilindro, i fori di fissaggio Defender sono stati allargati a Ø 8,1 per poter usare viti con maggior tenuta
- Sulle serrature a doppia mappa di nuova generazione è presente l'aggiornamento ANTIDECODUE  efficace contro la "chiave bulgara" e le versioni MyKey®  con chiavi a duplicazione protetta
- Sulle serrature a pompa-cilindro è presente l'aggiornamento ANTIDECODUE 

## INDICE

CONFIGURATORE	PAG. 2
ALBERT EXPORT	PAG. 3
ALIAS	PAG. 3
ALLMET	PAG. 3
CALABRO'	PAG. 5
CIR	PAG. 6
CPC	PAG. 7
DIBI	PAG. 8
DIERRE	PAG. 10
EFFEPI	PAG. 17
EURODOOR	PAG. 20
FARCOM	PAG. 21
FAPA	PAG. 21
FBS	PAG. 22
FEDELI	PAG. 22
FERBONA	PAG. 23
GARDESA	PAG. 24
GASPEROTTI	PAG. 36
GREG	PAG. 37
ICA	PAG. 38
ISALL	PAG. 38
MAGHI	PAG. 39
MASTER	PAG. 39
MEBA	PAG. 41
MEGABLOK	PAG. 41
METALNOVA	PAG. 42
MORA	PAG. 43
NEOBLIND	PAG. 44
OIKOS	PAG. 44
PAN	PAG. 46
PIACENTINI	PAG. 47
SAFIR	PAG. 47
TORTEROLO & RE	PAG. 48
VARIE SERIE 89A	PAG. 51
VARIE SERIE 89B	PAG. 53
VARIE SERIE 89C	PAG. 55
VARIE SERIE 89E	PAG. 62
VARIE SERIE 89J	PAG. 64
VARIE SERIE 89K-Y	PAG. 65
VARIE SERIE 89FW	PAG. 66
VARIE SERIE 89N	PAG. 70
VARIE SERIE 898T	PAG. 71
VARIE SERIE 898V	PAG. 71
X-TECHNOLOGY	PAG. 72
VARIE MOTTURA	PAG. 88
VARIE MOTTURA SERIE 89	PAG. 105
VARIE SERIE 8983	PAG. 109
VARIE MOTTURA SERIE 893D	PAG. 110
VARIE MOTTURA SERIE 91-NUCLEI	PAG. 112
VARIE MOTTURA SERIE 3DKEY	PAG. 114

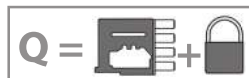
## SIMBOLOGIA



LEVA DI RINFORZO SUI CHIAVISTELLI



"TRAPPOLA"



DOBPIO SISTEMA ANTIEFFRAZIONE B+T



"ANTIDECODUE"



VERSIONI CON CHIAVI A DUPLICAZIONE PROTETTA



ATTACCO CILINDRO FRONTALE TIPO "MOTTURA"



ATTACCO CILINDRO FRONTALE "SPECIALE"



ATTACCO CILINDRO LATERALE "VITE DI TESTA"



ATTACCO CILINDRO UNIFICATO



COMANDO CHIAVISTELLI A POMOLO



SERRATURA AD INGRANAGGI



SERRATURA CON NUCLEO AD INGRANAGGI



RICAMBIO GORGE RAPIDO TIPO "EASY GO"

Dim. 162 x 206 mm

ENT. CHIAVE 89 mm

1/2 giro +3 mm

INTERASSE 37 mm

TABELLA CARATTERISTICHE PRINCIPALI DELLE SERRATURE

**SERRATURE DIPENDENTI  
CON BLOCCO  
SERRATURA SUPERIORE**

**SERRATURE  
INDIPENDENTI**

**SERRATURE DIPENDENTI  
CON CHIUSURA ENTRATA  
CHIAVE SUPERIORE**

CARATTERISTICHE SERRATURE DOPPIE

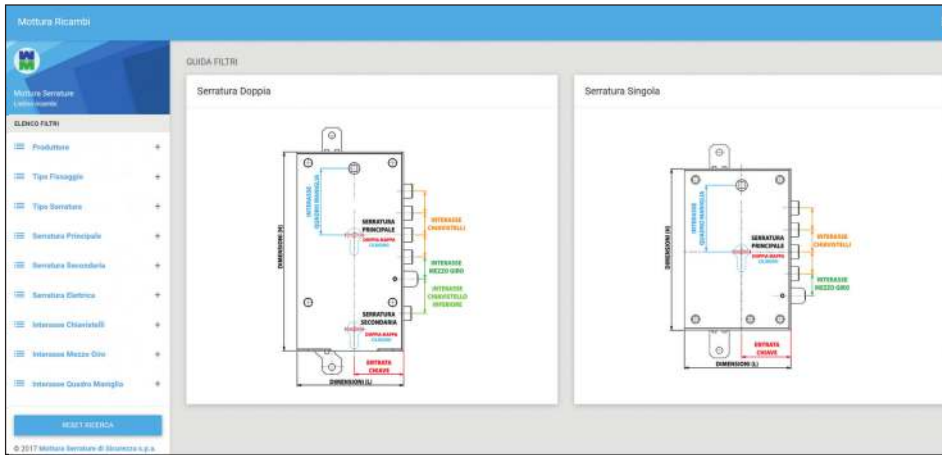
NOTA: Il capitolo "VARIE MOTTURA" comprende serrature MOTTURA DI RICAMBIO e accessori **NON PIU' PRESENTI** nel catalogo Generale

# CONFIGURATORE

Presente sul sito Mottura un configuratore per la ricerca veloce della serratura di ricambio al seguente link : <https://www.mottura.it/ricambi/>

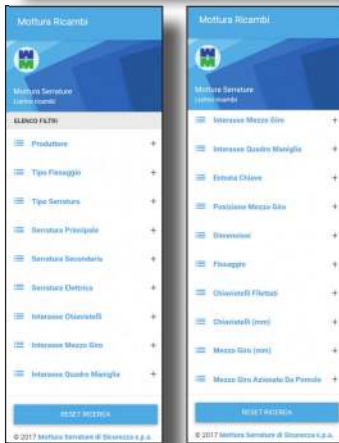
1

COME SI PRESENTA:



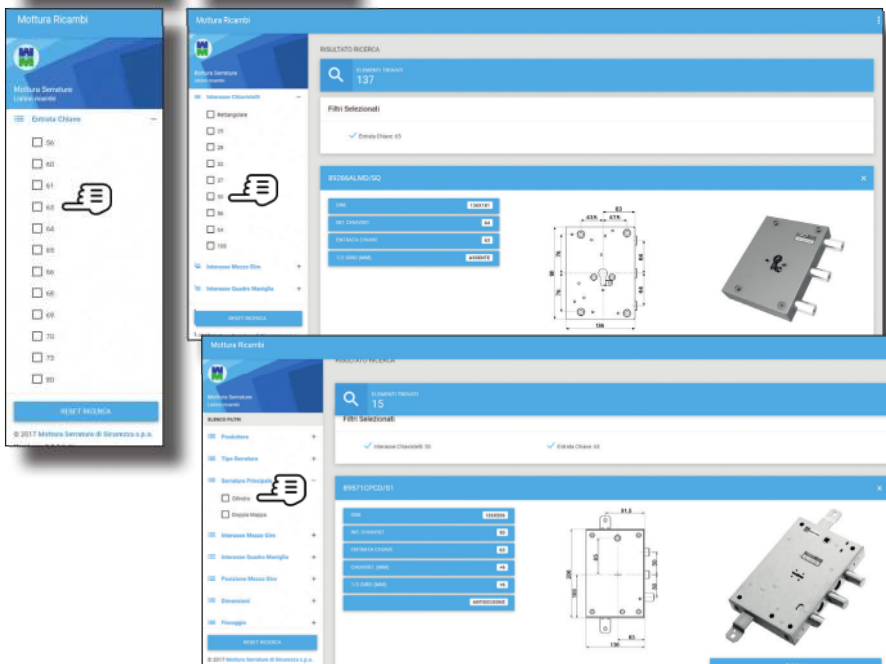
2

IL MENU' DEI FILTRI  
Selezionare uno o più parametri di ricerca tra quelli inseriti. Ad ogni selezione corrisponderà un sottomenù.



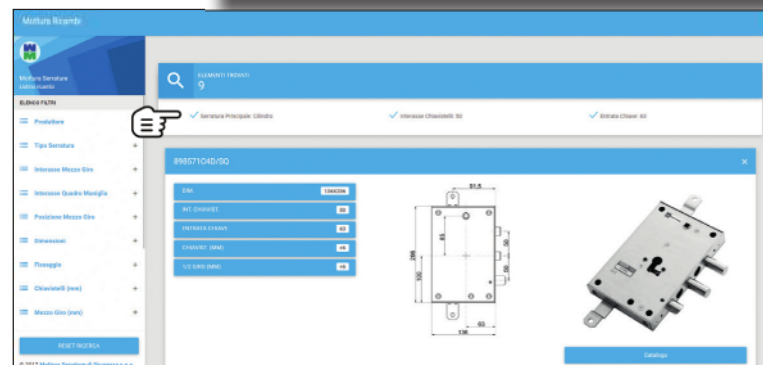
3

POCHI PASSAGGI PER TROVARE LA SERRATURA DI RICAMBIO  
Esempio :  
Entrata chiave mm 63  
INTERASSE chiavistelli mm 50  
Serratura principale a cilindro



4

RISULTATO DELLA RICERCA  
I filtri utilizzati vengono sempre visualizzati sulla apposita riga di ricerca



5

Per una nuova ricerca basterà cliccare sul pulsante RESET



# ALBERT EXPORT

89E8571D/SEN

89E8571D/SEQ



**Triplice con mezzo giro per cilindro**

**VERSIONE base (N) oppure con DOPPIO sistema anti-intrusione (Q)**

Mezzo giro reversibile Ø 20 mm, azionato da cilindro e maniglia

Chiavistelli Ø18 corsa 29 mm - Corsa aste 20 mm

Art. fornito destro o sinistro (specificare)

Fissaggio cilindro con "Attacco" Mottura

Fori fissaggio Defender Ø 8,1 mm

(Ø 6 mm con riduttore)

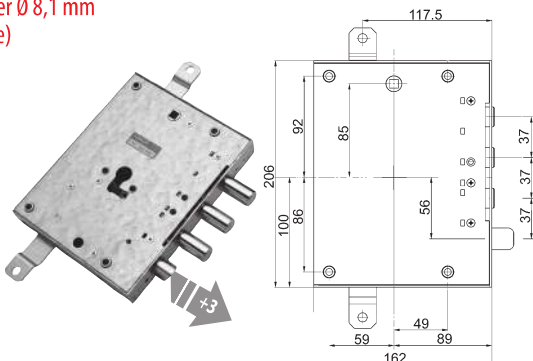


Dim. 162 x 206 mm

ENT.CHIAVE 89 mm

1/2 giro +3 mm

INTERASSE 37 mm



# ALIAS

894671D/S7AB



894671D/S7AQ



**Triplice con mezzo giro per cilindro - Movimento ad INGRANAGGI**

**VERSIONE con leva di rinforzo chiavistelli (B) oppure con DOPPIO sistema anti-intrusione (Q)**

Mezzo giro reversibile Ø 19 mm, azionato da cilindro e maniglia

Chiavistelli Ø18 corsa 29 mm - Corsa aste 20 mm

Art. fornito destro o sinistro (specificare)

Fissaggio cilindro con vite di testa



Dim. 128 x 203 mm

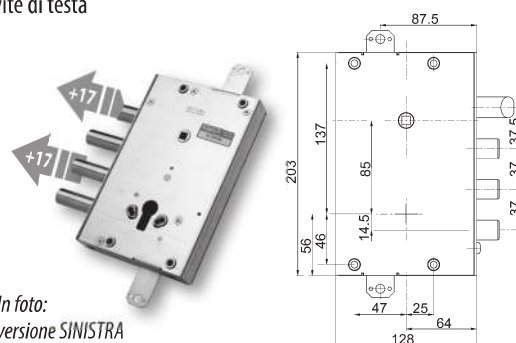
ENT.CHIAVE 64 mm

CHIAVISTELLO +17 mm

1/2 giro +17 mm

INTERASSE 37 mm

In foto:  
versione SINISTRA  
LATO INTERNO



# N°4 BOCCOLE Ø 7 mm

89266ALMD/SQ



**Laterale per cilindro - Movimento ad INGRANAGGI**

**DOPPIO sistema anti-intrusione (Q)**

**Fissaggio serratura con 4 boccole**

Chiavistelli Ø18 filettati M6, corsa 29 mm

Art. fornito destro o sinistro (specificare)

Fissaggio cilindro con Attacco "Speciale"

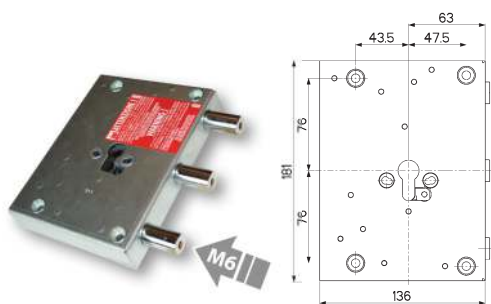


Dim. 136 x 181 mm

ENT.CHIAVE 63 mm

CHIAVISTELLO CON M6

INTERASSE 64 mm



# ALLMET

89571ALMD/S



**Triplice con mezzo giro**

Mezzo giro reversibile Ø 20 mm azionato da chiave e maniglia

Chiavistelli Ø18 corsa 40 mm - Corsa aste 20 mm

Art. fornito destro o sinistro (specificare)

La serratura è corredata da:

n°3 chiavi doppia mappa mm 40, testa KAKI

n°1 chiave di servizio

n°1 mostrina int + n°1 mostrina est (anod. bronzo)

Dim. 136 x 206 mm

ENT.CHIAVE 63 mm

CHIAVISTELLO +10 mm

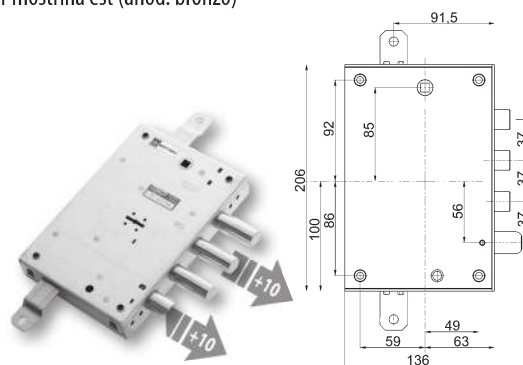
1/2 giro +10 mm

INTERASSE 37 mm

3 chiavi 40 mm

+1 chiave di servizio

Mostrine incluse

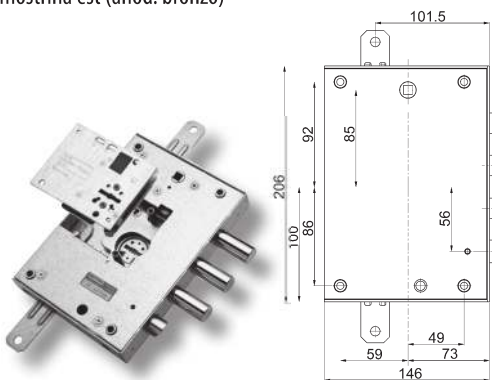


## 89K571ALMD/S

### Triplice con mezzo giro

Mezzo giro reversibile Ø 20 mm, azionato da chiave e maniglia  
 Chiavistelli Ø18 corsa 36 mm - Corsa aste 20 mm  
 Art. fornito destro o sinistro (specificare)  
 La serratura è corredata da:  
 n°1 nucleo **QUICK**  
 n°3 chiavi doppia mappa mm 40 con testa TURCHESE  
 n°1 mostrina int + n°1 mostrina est (anod. bronzo)

Dim. 146 x 206 mm  
**ENT.CHIAVE 73 mm**  
 INTERASSE 37 mm  
 3 chiavi 40 mm  
 Mostrine induse



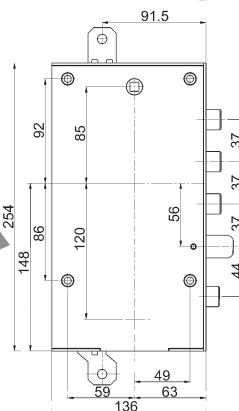
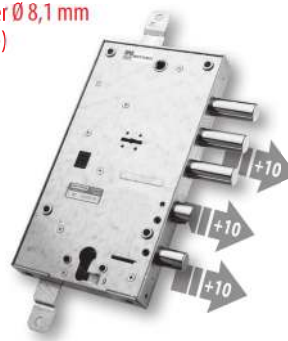
## 89587ALMD/S

### Triplice con mezzo giro

Serratura superiore a doppia mappa + serratura inferiore a cilindro europeo.  
 Mezzo giro reversibile Ø 20 mm, azionato da chiave e maniglia  
 Chiavistelli Ø18 corsa 40 mm - Cilindro aziona mezzo giro e  
 chiavistello inferiore Ø18 corsa 22 mm - Corsa aste 20 mm  
 Art. fornito destro o sinistro (specificare)  
 La serratura è corredata da:  
 n°3 chiavi doppia mappa mm 40, testa KAKI  
 n°1 mostrina int + n°1 mostrina est (anod. bronzo)  
**Fori fissaggio Defender Ø 8,1 mm (Ø 6 mm con riduttore)**

### SERRATURE INDIPENDENTI

Dim. 136 x 254 mm  
 ENT.CHIAVE 63 mm  
 CHIAVISTELLI +10 mm  
 1/2 giro +10 mm  
 INTERASSE 37 mm  
 3 chiavi 40 mm  
 Mostrine incluse

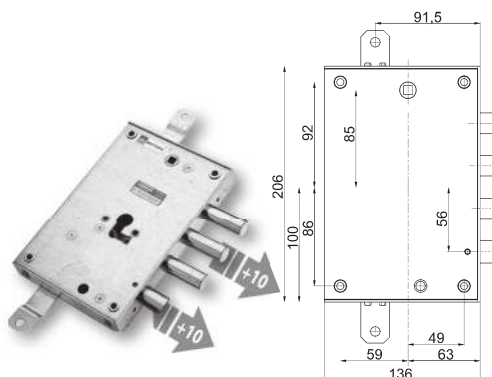


## 898571AMD/SQ

### Triplice con mezzo giro per cilindro DOPPIO sistema anti-intrusione (Q)

Mezzo giro reversibile Ø 20 mm, azionato da cilindro e maniglia.  
 Chiavistelli Ø18 corsa 29 mm - Corsa aste 20 mm  
 Art. fornito destro o sinistro (specificare)  
 Fissaggio cilindro con "Attacco" Mottura  
**Fori fissaggio Defender Ø 8,1 mm (Ø 6 mm con riduttore)**

Dim. 136 x 206 mm  
 ENT.CHIAVE 63 mm  
 CHIAVISTELLO +10 mm  
 1/2 giro +10 mm  
 INTERASSE 37 mm



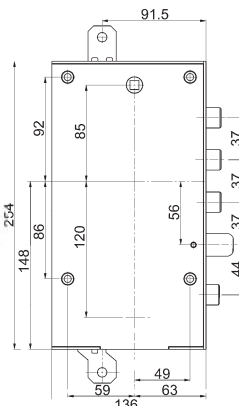
## 898589ALMD/S

### Triplice con mezzo giro per doppio cilindro

Mezzo giro reversibile Ø 20 mm, azionato da maniglia, cilindro superiore e inferiore.  
 Chiavistelli Ø18 corsa 29 mm  
 Cilindro inferiore aziona mezzo giro e chiavistello inferiore Ø18 corsa 22 mm  
 Corsa aste 20 mm - Art. fornito destro o sinistro (specificare)  
 Fissaggio cilindro con "Attacco" Mottura  
**Fori fissaggio Defender Ø 8,1 mm (Ø 6 mm con riduttore)**

### SERRATURE INDIPENDENTI

Dim. 136 x 254 mm  
 ENT.CHIAVE 63 mm  
 CHIAVISTELLI +10 mm  
 1/2 giro +10 mm  
 INTERASSE 37 mm

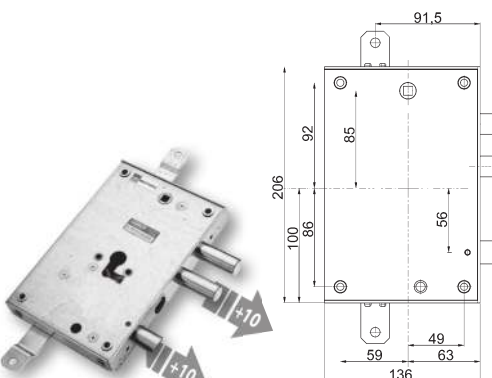


## 898571D/SAIM

### Triplice con mezzo giro per cilindro

Mezzo giro reversibile Ø 20 mm, azionato da cilindro e maniglia.  
 Chiavistelli Ø18 corsa 29 mm - Corsa aste 20 mm  
 Art. fornito destro o sinistro (specificare)  
 Fissaggio cilindro con "Attacco" Mottura  
**Fori fissaggio Defender Ø 8,1 mm (Ø 6 mm con riduttore)**

Dim. 136 x 206 mm  
 ENT.CHIAVE 63 mm  
 CHIAVISTELLO +10 mm  
 1/2 giro +10 mm  
 INTERASSE 37 mm



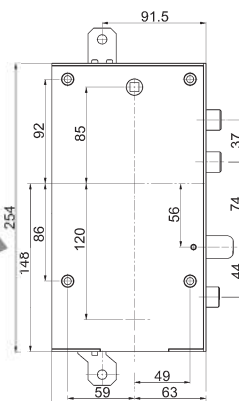
## 898589AL2D/S

### Triplice con mezzo giro per doppio cilindro

Mezzo giro reversibile Ø 20 mm azionato da maniglia, cilindro superiore e inferiore.  
 Chiavistelli Ø18 corsa 29 mm - Corsa aste 20 mm  
 Cilindro aziona mezzo giro e chiavistello inferiore Ø18 corsa 22 mm  
 Art. fornito destro o sinistro (specificare)  
 Fissaggio cilindro con "Attacco" Mottura  
**Fori fissaggio Defender Ø 8,1 mm (Ø 6 mm con riduttore)**

### SERRATURE INDIPENDENTI

Dim. 136 x 254 mm  
 ENT.CHIAVE 63 mm  
 CHIAVISTELLI +10 mm  
 1/2 giro +10 mm  
 INTERASSE 37 mm





### 89571L7D/S5Z

**Triplice con mezzo giro**

**Fissaggio serratura tramite n°4 attacchi laterali**

Mezzo giro reversibile Ø 20 mm, azionato da chiave e maniglia

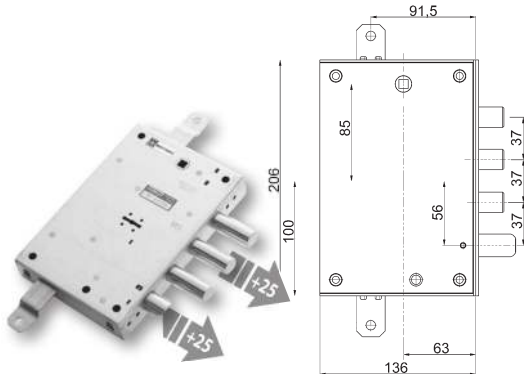
Chiavistelli Ø18 corsa 40 mm - Corsa aste 20 mm

Art. fornito destro o sinistro (specificare)

La serratura è corredata da:

n°3 chiavi doppia mappa mm 40, testa KAKI

- Dim. 136 x 206 mm
- ENT.CHIAVE 63 mm
- CHIAVISTELLO +25 mm
- 1/2 giro +25 mm
- INTERASSE 37 mm
- 3 chiavi 40 mm



### 89597L7D/S5Z

**Triplice con mezzo giro**

**Fissaggio serratura tramite n°4 attacchi laterali**

Serratura superiore a doppia mappa + serratura inferiore a cilindro europeo.

Mezzo giro reversibile Ø 20 mm azionato da chiave e maniglia.

Chiavistelli Ø18 corsa 40 mm - Corsa aste 20 mm

Cilindro aziona mezzo giro e chiavistello inferiore Ø18 corsa 22 mm

Art. fornito destro o sinistro (specificare)

La serratura è corredata da:

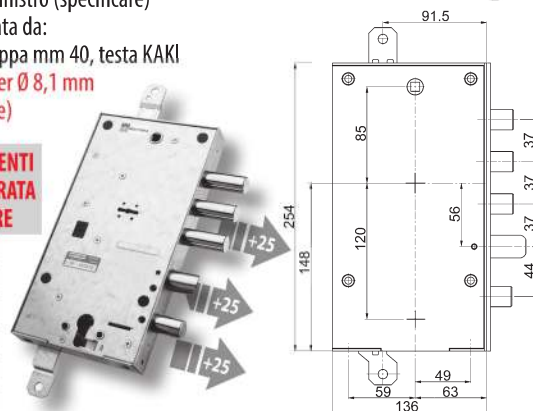
n°3 chiavi doppia mappa mm 40, testa KAKI

**Fori fissaggio Defender Ø 8,1 mm**

(Ø 6 mm con riduttore)

**SERRATURE DIPENDENTI  
CON CHIUSURA ENTRATA  
CHIAVE SUPERIORE**

- Dim. 136 x 254 mm
- ENT.CHIAVE 63 mm
- CHIAVISTELLI +25 mm
- 1/2 giro +25 mm
- INTERASSE 37 mm
- 3 chiavi 40 mm



### 898571L7D/SQ

**Triplice con mezzo giro per cilindro**

**Fissaggio serratura tramite n°4 attacchi laterali**

**DOPPIO sistema anti-intrusione (Q)**

Mezzo giro reversibile Ø 20 mm azionato da cilindro e maniglia

Chiavistelli Ø18 corsa 29 mm - Corsa aste 20 mm

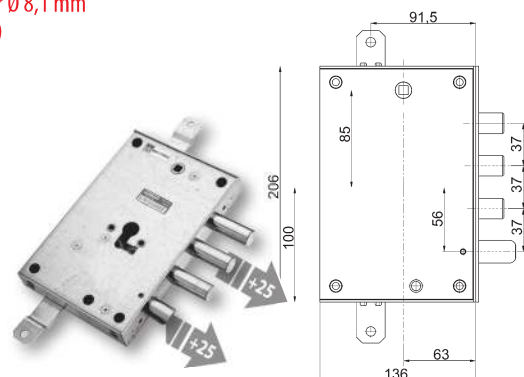
Art. fornito destro o sinistro (specificare)

Fissaggio cilindro con "Attacco" Mottura

**Fori fissaggio Defender Ø 8,1 mm**

(Ø 6 mm con riduttore)

- Dim. 136 x 206 mm
- ENT.CHIAVE 63 mm
- CHIAVISTELLO +25 mm
- 1/2 giro +25 mm
- INTERASSE 37 mm



**89571B37D/S**

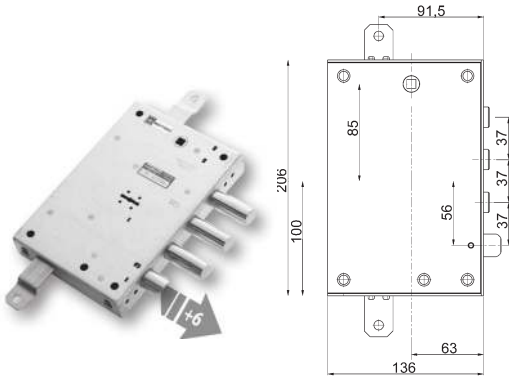
**Triplice con mezzo giro**

**Fissaggio serratura tramite n°4 attacchi laterali**

Mezzo giro reversibile Ø 20 mm azionato da chiave e maniglia  
Chiavistelli Ø18 corsa 40 mm - Corsa aste 20 mm  
Art. fornito destro o sinistro (specificare)

La serratura è corredata da:  
n°3 chiavi doppia mappa mm 50, testa KAKI  
n°1 chiave di servizio

- Dim. 136 x 206 mm
- ENT.CHIAVE 63 mm
- 1/2 giro +6 mm
- INTERASSE 37 mm
- 3 ch.50 + servizio



**898571B7D/ST**

**898571B7D/SQ**

**Triplice con mezzo giro per cilindro**

**Fissaggio serratura tramite n°4 attacchi laterali**

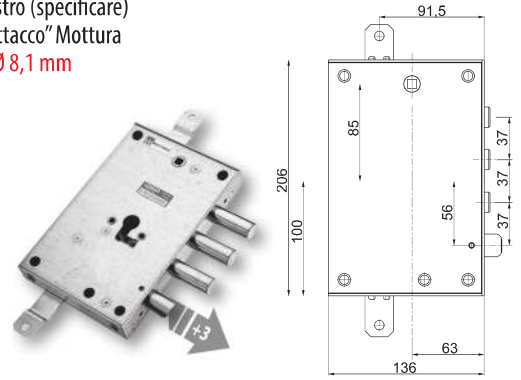
**VERSIONE con Bloccaggio Antieffrazione (T) oppure con DOPPIO sistema anti-intrusione (Q)**

Mezzo giro reversibile Ø 20 mm azionato da cilindro e maniglia  
Chiavistelli Ø18 corsa 29 mm - Corsa aste 20 mm  
Art. fornito destro o sinistro (specificare)

Fissaggio cilindro con "Attacco" Mottura  
**Fori fissaggio Defender Ø 8,1 mm**  
**(Ø 6 mm con riduttore)**



- Dim. 136 x 206 mm
- ENT.CHIAVE 63 mm
- 1/2 giro +3 mm
- INTERASSE 37 mm



**89597B37D/S**

**Triplice con mezzo giro**

**Fissaggio serratura tramite n°4 attacchi laterali**

Serratura superiore a doppia mappa + serratura inferiore a cilindro europeo.

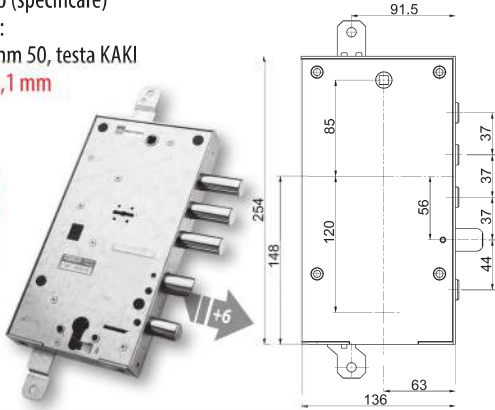
Mezzo giro reversibile Ø 20 mm azionato da chiave e maniglia  
Chiavistelli Ø18 corsa 40 mm - Corsa aste 20 mm

Cilindro aziona mezzo giro e chiavistello inferiore Ø18 corsa 22 mm  
Art. fornito destro o sinistro (specificare)

La serratura è corredata da:  
n°3 chiavi doppia mappa mm 50, testa KAKI  
**Fori fissaggio Defender Ø 8,1 mm**  
**(Ø 6 mm con riduttore)**

**SERRATURE DIPENDENTI  
CON CHIUSURA ENTRATA  
CHIAVE SUPERIORE**

- Dim. 136 x 254 mm
- ENT.CHIAVE 63 mm
- 1/2 giro +6 mm
- INTERASSE 37 mm
- 3 chiavi 50 mm



**898589B7D/ST**

**898589B7D/SQ**

**Triplice con mezzo giro per doppio cilindro**

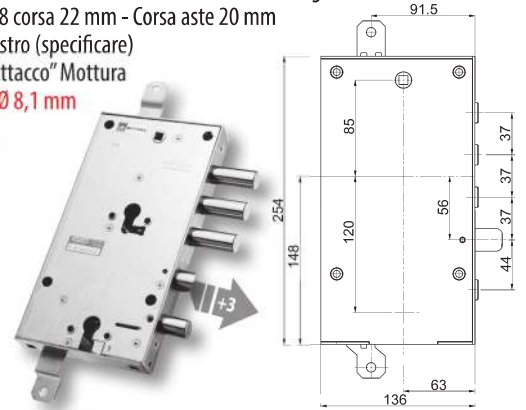
**Fissaggio serratura tramite n°4 attacchi laterali - VERSIONE con Bloccaggio Antieffrazione (T) oppure con DOPPIO sistema anti-intrusione (Q)**

Mezzo giro reversibile Ø 20 mm azionato da maniglia, cilindro superiore e inferiore.  
Chiavistelli Ø18 corsa 29 mm - Cilindro inferiore aziona mezzo giro e chiavistello inferiore Ø18 corsa 22 mm - Corsa aste 20 mm  
Art. fornito destro o sinistro (specificare)

Fissaggio cilindro con "Attacco" Mottura  
**Fori fissaggio Defender Ø 8,1 mm**  
**(Ø 6 mm con riduttore)**



- Dim. 136 x 254 mm
- ENT.CHIAVE 63 mm
- 1/2 giro +3 mm
- INTERASSE 37 mm



**89I840W00T**

**Laterale AD INFILARE con mezzo giro per cilindro**

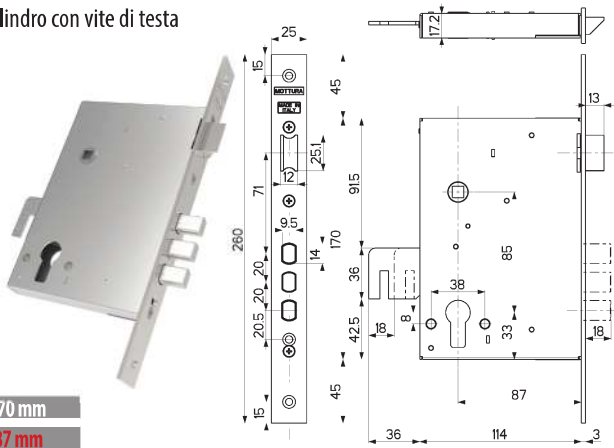
**Bloccaggio Antieffrazione (T)**

Mezzo giro reversibile azionato da cilindro e maniglia  
Chiavistelli Ø14 x 9,5 corsa 18 mm - Corsa asta posteriore 18 mm  
Articolo REVERSIBILE

Fissaggio cilindro con vite di testa



- Dim. 114 x 170 mm
- ENT.CHIAVE 87 mm





**89571CPCD/S1****Triplice con mezzo giro****Fissaggio serratura tramite n°4 attacchi laterali**

Mezzo giro Ø 20 mm azionato da chiave e maniglia

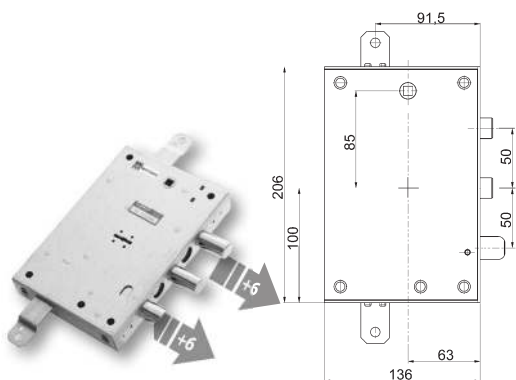
Chiavistelli Ø18 corsa 40 mm - Corsa aste 20 mm

Art. fornito destro o sinistro (specificare)

La serratura è corredata da:

n°3 chiavi doppia mappa mm 40, testa KAKI

Dim. 136 x 206 mm
ENT.CHIAVE 63 mm
CHIAVISTELLO +6 mm
1/2 giro +6 mm
NO REVERSIBILE
INTERASSE 50 mm
3 chiavi 40 mm

**898571C4D/SN****898571C4D/SQ****Triplice con mezzo giro per cilindro****Fissaggio serratura tramite n°4 attacchi laterali****VERSIONE BASE (N) oppure con DOPPIO sistema anti-intrusione (Q)**

Mezzo giro Ø 20 mm azionato da cilindro e maniglia

Chiavistelli Ø18 corsa 29 mm - Corsa aste 20 mm

Art. fornito destro o sinistro (specificare)

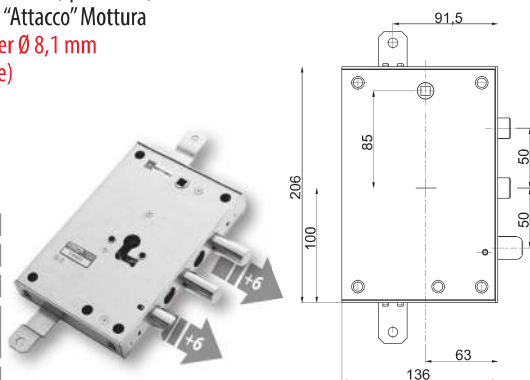
Fissaggio cilindro con "Attacco" Mottura

Fori fissaggio Defender Ø 8,1 mm

(Ø 6 mm con riduttore)



Dim. 136 x 206 mm
ENT.CHIAVE 63 mm
CHIAVISTELLO +6 mm
1/2 giro +6 mm
NO REVERSIBILE
INTERASSE 50 mm

**89571CPCD/S****Triplice con mezzo giro****Fissaggio serratura tramite n°4 attacchi laterali**

Mezzo giro reversibile Ø 20 mm azionato da chiave e maniglia

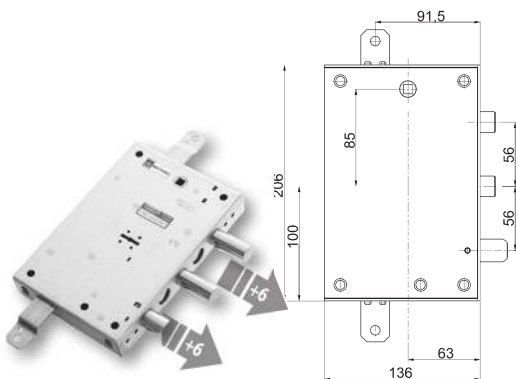
Chiavistelli Ø18 corsa 40 mm - Corsa aste 20 mm

Art. fornito destro o sinistro (specificare)

La serratura è corredata da:

n°3 chiavi doppia mappa mm 40, testa KAKI

Dim. 136 x 206 mm
ENT.CHIAVE 63 mm
CHIAVISTELLO +6 mm
1/2 giro +6 mm
INTERASSE 56 mm
3 chiavi 40 mm

**898571CPD/SQ****Triplice con mezzo giro per cilindro****Fissaggio serratura tramite n°4 attacchi laterali****DOPPIO sistema anti-intrusione (Q)**

Mezzo giro reversibile Ø 20 mm azionato da cilindro e maniglia

Chiavistelli Ø18 corsa 29 mm - Corsa aste 20 mm

Art. fornito destro o sinistro (specificare)

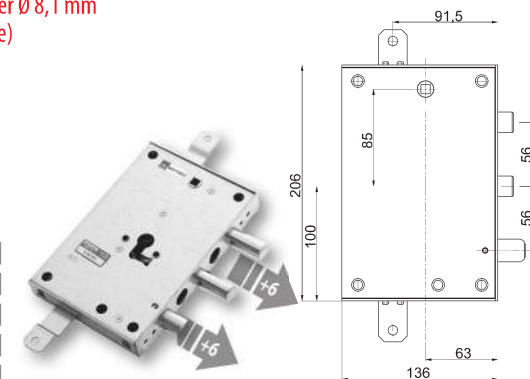
Fissaggio cilindro con "Attacco" Mottura

Fori fissaggio Defender Ø 8,1 mm

(Ø 6 mm con riduttore)



Dim. 136 x 206 mm
ENT.CHIAVE 63 mm
CHIAVISTELLO +6 mm
1/2 giro +6 mm
INTERASSE 56 mm

**N°4 BOCCOLE Ø 6 mm****89587CP5D/S****Triplice con mezzo giro**

Serratura superiore a doppia mappa + serratura inferiore a cilindro europeo.

Mezzo giro reversibile Ø 20 mm azionato da chiave, maniglia e cilindro.

Chiavistelli Ø18 corsa 40 mm - Cilindro aziona mezzo giro e

chiavistello inferiore Ø18 corsa 22 mm - Corsa aste 20 mm

Art. fornito destro o sinistro (specificare) - Piastra di rinforzo su entrata chiave

La serratura è corredata da:

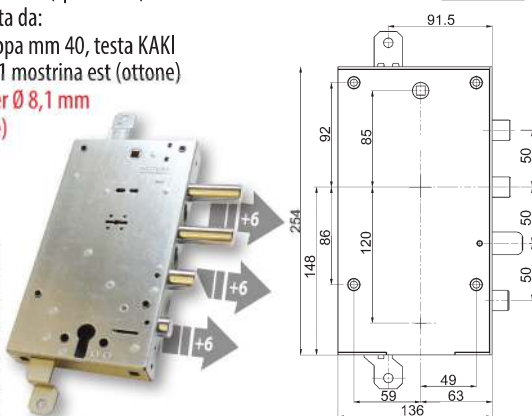
n°3 chiavi doppia mappa mm 40, testa KAKI

n°1 mostrina int + n°1 mostrina est (ottone)

Fori fissaggio Defender Ø 8,1 mm

(Ø 6 mm con riduttore)

<b>SERRATURE INDIPENDENTI</b>
Dim. 136 x 254 mm
ENT.CHIAVE 63 mm
CHIAVISTELLI +6 mm
1/2 giro +6 mm
INTERASSE 50 mm
3 chiavi 40 mm

**89587CPCD/S****Triplice con mezzo giro****Fissaggio serratura tramite n°4 attacchi laterali**

Serratura superiore a doppia mappa + serratura inferiore a cilindro europeo.

Mezzo giro reversibile Ø 20 mm azionato da chiave, maniglia e cilindro.

Chiavistelli Ø18 corsa 40 mm - Cilindro aziona mezzo giro e chiavistello inferiore Ø18

corsa 22 mm - Corsa aste 20 mm - Art. fornito destro o sinistro (specificare)

La serratura è corredata da:

n°3 chiavi doppia mappa mm 40, testa KAKI

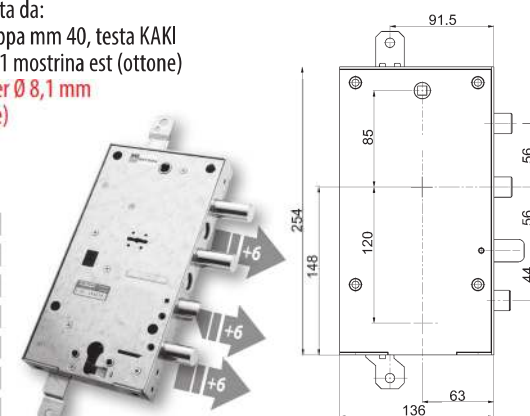
n°1 mostrina int + n°1 mostrina est (ottone)

Fori fissaggio Defender Ø 8,1 mm

(Ø 6 mm con riduttore)

**SERRATURE INDIPENDENTI**

Dim. 136 x 254 mm
ENT.CHIAVE 63 mm
CHIAVISTELLI +6 mm
1/2 giro +6 mm
INTERASSE 56 mm
3 chiavi 40 mm
Mostrine incluse



898595CPD/SQ



**Triplice con mezzo giro per doppio cilindro**  
**Fissaggio serratura tramite n°4 attacchi laterali**  
**DOPPIO sistema anti-intrusione (Q)**

Mezzo giro reversibile Ø 20 mm azionato da maniglia, cilindro superiore e inferiore.  
 Chiavistelli Ø18 corsa 29 mm - Cilindro inferiore aziona mezzo giro, chiavistello inferiore Ø18 corsa 22 mm e blocco serratura superiore.

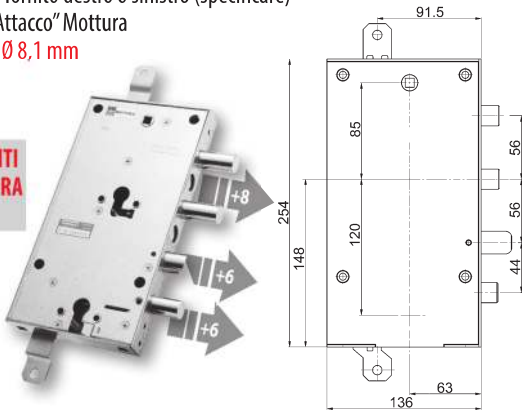
Corsa aste 20 mm - Art. fornito destro o sinistro (specificare)

Fissaggio cilindro con "Attacco" Mottura

Fori fissaggio Defender Ø 8,1 mm  
 (Ø 6 mm con riduttore)

**SERRATURE DIPENDENTI  
 CON BLOCCO SERRATURA  
 SUPERIORE**

- Dim. 136 x 254 mm
- ENT.CHIAVE 63 mm
- CHIAVISTELLO +8 mm
- 1/2 giro +6 mm
- CHIAVIST. INF. +6 mm
- INTERASSE 56 mm



89558PCD/S

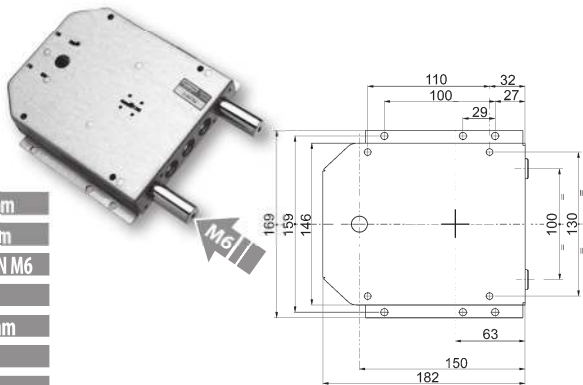
**Laterale senza mezzo giro**  
**Chiavistelli Ø18 filettati M6 corsa 40 mm**

Art. fornito destro o sinistro (specificare)

La serratura è corredata da:

n°3 chiavi doppia mappa mm 40, testa KAKI  
 n°1 mostrina int + n°1 mostrina est (ottone)

- Dim. 182 x 169 mm
- ENT.CHIAVE 63 mm
- CHIAVISTELLO CON M6
- NO 1/2 giro
- INTERASSE 100 mm
- 3 chiavi 40 mm
- Mostrine incluse



898558CPD/ST

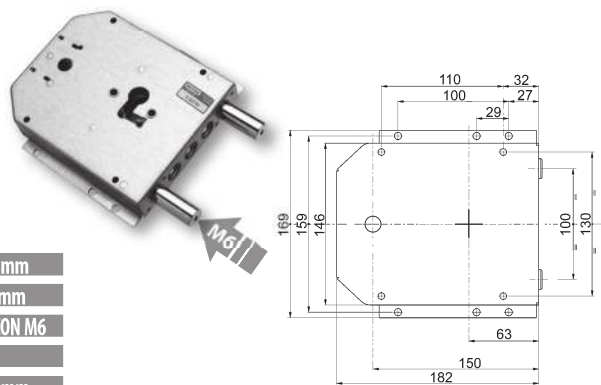


**Laterale senza mezzo giro**  
**Bloccaggio Antieffrazione (T)**  
**Chiavistelli Ø18 filettati M6 corsa 29 mm**

Art. fornito destro o sinistro (specificare)

Fissaggio cilindro con "Attacco" Mottura

- Dim. 182 x 169 mm
- ENT.CHIAVE 63 mm
- CHIAVISTELLO CON M6
- NO 1/2 giro
- INTERASSE 100 mm



DIBI

89N571D/S032

**Triplice con mezzo giro**

Mezzo giro Ø 20 mm azionato da chiave e maniglia

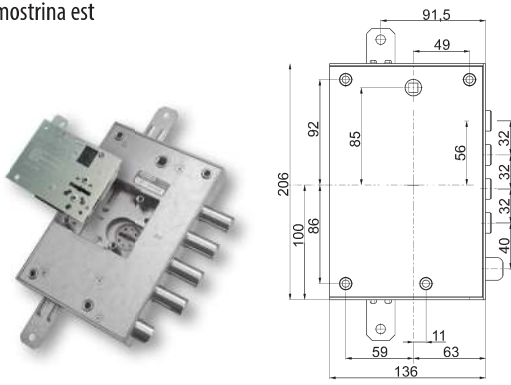
Chiavistelli Ø18 corsa 36 mm - Corsa aste 20 mm

Art. fornito destro o sinistro (specificare)

La serratura è corredata da:

n°1 nucleo **SPECIALE** 91057DBD/S  
 n°3 chiavi doppia mappa mm 40, testa KAKI  
 n°1 mostrina int + n°1 mostrina est

- Dim. 136 x 206 mm
- ENT.CHIAVE 63 mm
- 1/2 giro
- NO REVERSIBILE
- INTERASSE 32 mm
- 3 chiavi 40 mm
- Mostrine incluse



898571D/S32Q

**Triplice con mezzo giro per cilindro**  
**DOPPIO sistema anti-intrusione (Q)**

Mezzo giro Ø 20 mm azionato da cilindro e maniglia

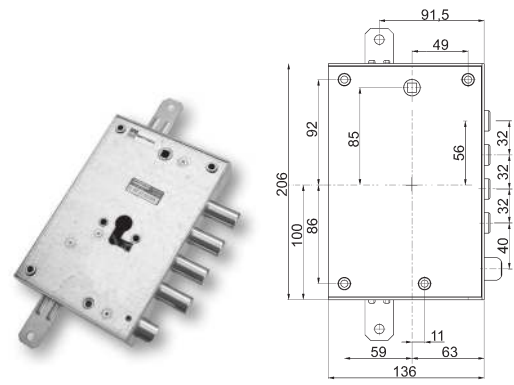
Chiavistelli Ø18 corsa 29 mm - Corsa aste 20 mm

Art. fornito destro o sinistro (specificare)

Fissaggio cilindro con "Attacco" Mottura

Fori fissaggio Defender Ø 8,1 mm  
 (Ø 6 mm con riduttore)

- Dim. 136 x 206 mm
- ENT.CHIAVE 63 mm
- 1/2 giro
- NO REVERSIBILE
- INTERASSE 32 mm



## 89581D/S32Q

### TriplICE SENZA mezzo giro per cilindro DOPPIO sistema anti-intrusione (Q)

Chiavistelli Ø18 corsa 29 mm - Corsa aste 20 mm

Art. fornito destro o sinistro (specificare)

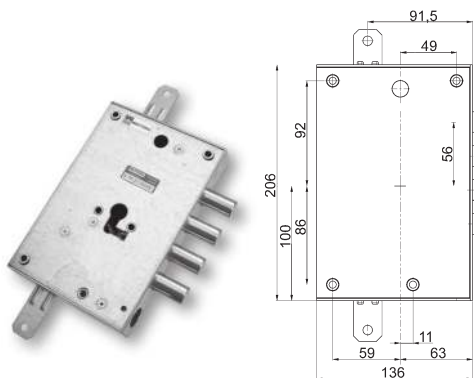
Fissaggio cilindro con "Attacco" Mottura

Fori fissaggio Defender Ø 8,1 mm

(Ø 6 mm con riduttore)



Dim. 136 x 206
ENT.CHIAVE 63 mm
NO 1/2 giro
INTERASSE 32 mm



## 89588DBD/S

### TriplICE con mezzo giro

Serratura superiore a doppia mappa + serratura inferiore a cilindro europeo.

Mezzo giro reversibile Ø 20 mm azionato da chiave, maniglia e cilindro.

Chiavistelli Ø18 corsa 40 mm - Serratura inferiore, **con FERMO-NOTTE**

**e semi-apertura indipendenti**, comanda mezzo giro e chiavistello inferiore Ø18 corsa 21 mm (sporgenza regolabile) - Corsa aste 20 mm

Art. fornito destro o sinistro (specificare) - La serratura è corredata da:

n°3 chiavi doppia mappa mm 40, testa KAKI

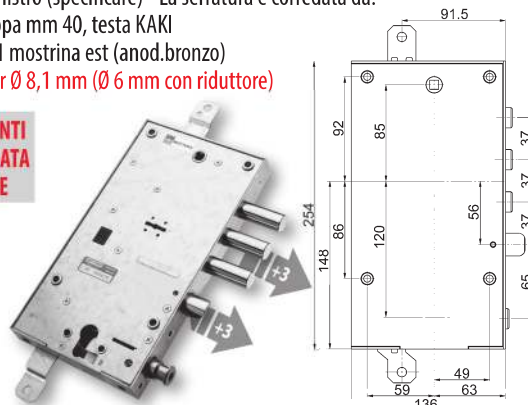
n°1 mostrina int + n°1 mostrina est (anod.bronzo)

Fori fissaggio Defender Ø 8,1 mm (Ø 6 mm con riduttore)



### SERRATURE DIPENDENTI CON CHIUSURA ENTRATA CHIAVE SUPERIORE

Dim. 136 x 254 mm
ENT.CHIAVE 63 mm
CHIAVISTELLO +3 mm
1/2 giro +3 mm
INTERASSE 37 mm
3 chiavi 40 mm
Mostrine incluse



## 894388D/S7MB

### TriplICE con mezzo giro per doppio cilindro

#### Movimento ad INGRANAGGI - Leva di rinforzo sui chiavistelli (B)

Mezzo giro reversibile Ø 20 mm azionato da maniglia, cilindro superiore e inferiore.

Chiavistelli Ø18 corsa 29 mm - Serratura inferiore, **con FERMO-NOTTE**

**e semi-apertura indipendenti**, comanda mezzo giro e chiavistello inferiore Ø18

corsa 21 mm (sporgenza regolabile) con blocco serratura superiore.

Corsa aste 20 mm - Art. fornito destro o sinistro (specificare)

Fissaggio cilindri con vite di testa.



### SERRATURE DIPENDENTI CON BLOCCO SERRATURA SUPERIORE

Dim. 136 x 254 mm
ENT.CHIAVE 63 mm
CHIAVISTELLO +3 mm
1/2 giro +3 mm
INTERASSE 37 mm



## 898588DBD/SO

### TriplICE con mezzo giro per doppio cilindro

Mezzo giro reversibile Ø 20 mm azionato da maniglia, cilindro superiore e inferiore.

Chiavistelli Ø18 corsa 29 mm - Serratura inferiore, **con FERMO-NOTTE**

**e semi-apertura indipendenti**, comanda mezzo giro e chiavistello inferiore Ø18

corsa 21 mm (sporgenza regolabile) con blocco serratura superiore.

Corsa aste 20 mm - Art. fornito destro o sinistro (specificare)

Fissaggio cilindro con "Attacco" Mottura

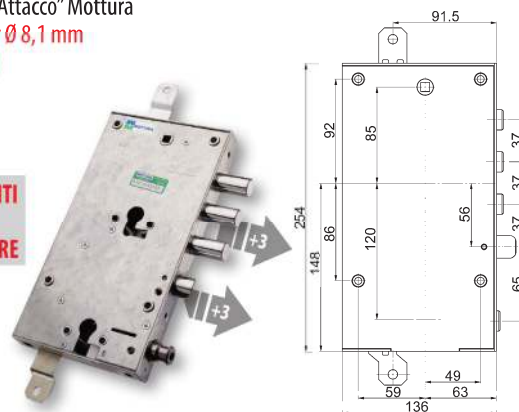
Fori fissaggio Defender Ø 8,1 mm

(Ø 6 mm con riduttore)



### SERRATURE DIPENDENTI CON BLOCCO SERRATURA SUPERIORE

Dim. 136 x 254 mm
ENT.CHIAVE 63 mm
CHIAVISTELLO +3 mm
1/2 giro +3 mm
INTERASSE 37 mm



## 91057DBD/S

### Nucleo di ricambio speciale

Il nucleo è corredata da:

n°3 chiavi doppia mappa mm 40, testa KAKI

per serrature art. 89N571D/S032

In foto:

versione SINISTRA



VISTA POSTERIORE  
DIFFERENZA DA 91057D/S

89K571DRD/SB



**Triplice con mezzo giro**

**Leva di rinforzo sui chiavistelli (B)**

Mezzo giro reversibile Ø 20 mm azionato da chiave e maniglia

Chiavistelli Ø18 corsa 36 mm - Corsa aste 20 mm - Sbalzi aste 24 mm

Art. fornito destro o sinistro (specificare)

La serratura è corredata da:

**n°1 nucleo QUICK**

n°3 chiavi doppia mappa mm 40, testa TURCHESE

n°1 mostrina int (anod.bronzo)

n°1 mostrina est (anod.bronzo)

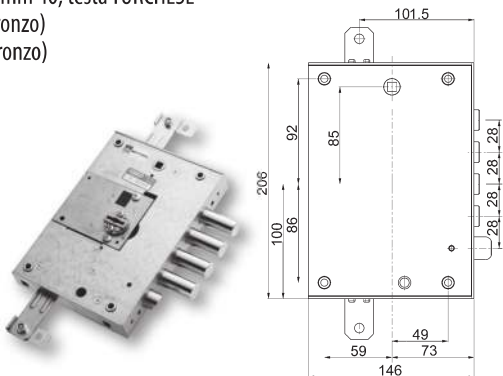
Dim. 146 x 206 mm

ENT.CHIAVE 73 mm

INTERASSE 28 mm

3 chiavi 40 mm

Mostrine incluse



89371DE7D/SQ



**Triplice con mezzo giro per cilindro**

**DOPPIO sistema anti-intrusione (Q)**

Mezzo giro reversibile Ø 20 mm azionato da cilindro e maniglia

Chiavistelli Ø18 corsa 29 mm - Corsa aste 20 mm - Sbalzi aste 24 mm

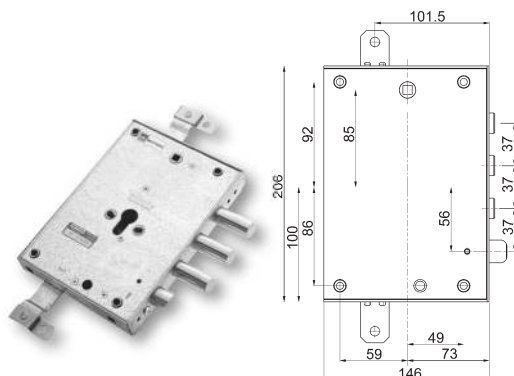
Art. fornito destro o sinistro (specificare)

Fissaggio cilindro con vite di testa

Dim. 146 x 206 mm

ENT.CHIAVE 73 mm

INTERASSE 37 mm



89Y571DRD/SB



**Triplice con mezzo giro**

**Leva di rinforzo sui chiavistelli (B)**

Mezzo giro reversibile Ø 20 mm azionato da chiave e maniglia

Chiavistelli Ø18 corsa 36 mm - Corsa aste 20 mm - Sbalzi aste 24 mm

Art. fornito destro o sinistro (specificare)

La serratura è corredata da:

**n°1 nucleo ricicrabile REPLAY**

n°3 chiavi doppia mappa mm 40, testa TURCHESE

n°1 mostrina int (ottone)

n°1 mostrina est (ottone)

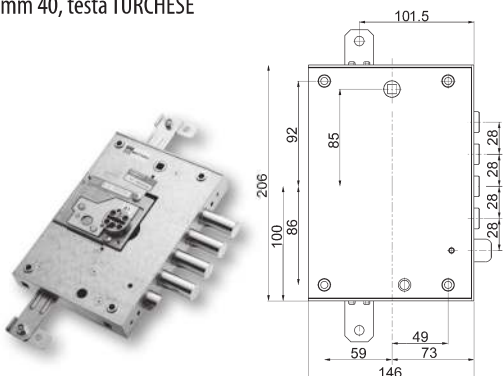
Dim. 146 x 206 mm

ENT.CHIAVE 73 mm

INTERASSE 28 mm

3 chiavi 40 mm

Mostrine incluse



8984383D/S6Q



**Triplice SENZA mezzo giro per cilindro**

**Movimento ad INGRANAGGI**

**DOPPIO sistema anti-intrusione (Q)**

Chiavistelli Ø18 corsa 29 mm - Corsa aste 20 mm

Art. fornito destro o sinistro (specificare)

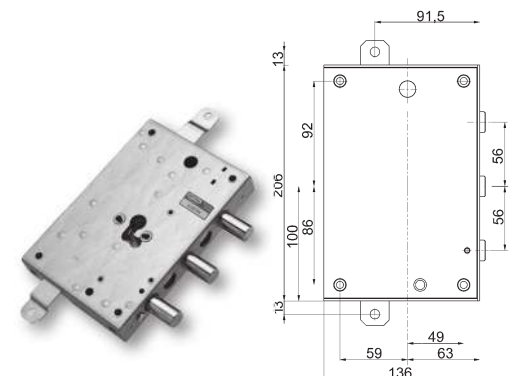
**Posizione foro attacco aste speciale (13 mm)**

Fissaggio cilindro "Speciale"

Dim. 136 x 206 mm

ENT.CHIAVE 63 mm

INTERASSE 56 mm



89371DERD/SQ



**Triplice con mezzo giro per cilindro**

**DOPPIO sistema anti-intrusione (Q)**

Mezzo giro reversibile Ø 20 mm azionato da cilindro e maniglia

Chiavistelli Ø18 corsa 29 mm - Corsa aste 20 mm - Sbalzi aste 24 mm

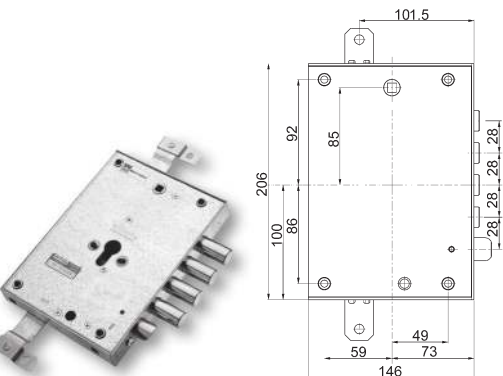
Art. fornito destro o sinistro (specificare)

Fissaggio cilindro con vite di testa

Dim. 146 x 206 mm

ENT.CHIAVE 73 mm

INTERASSE 28 mm



8984383D/SGLQ



**Triplice SENZA mezzo giro per cilindro**

**Movimento ad INGRANAGGI**

**DOPPIO sistema anti-intrusione (Q)**

Chiavistelli Ø18 con filetto M6, corsa 29 mm - Corsa aste 20 mm

Art. fornito destro o sinistro (specificare)

**Posizione foro attacco aste speciale (13 mm)**

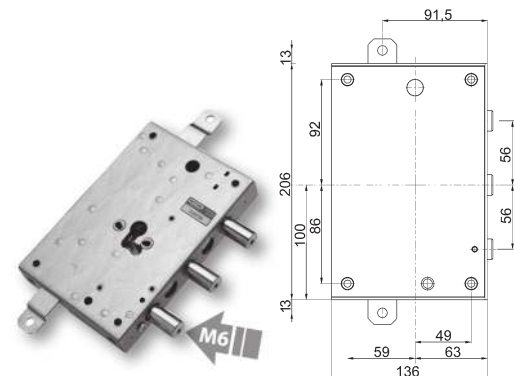
Fissaggio cilindro "Speciale"

Dim. 136 x 206 mm

ENT.CHIAVE 63 mm

CHIAVISTELLO CON M6

INTERASSE 56 mm





89K597DRD/SB

89K597DRD/SM

**Triplice con mezzo giro**

**Leva di rinforzo sui chiavistelli (B)**

**VERSIONE con NUCLEO QUICK MyKey (M)**

Serratura superiore a doppia mappa con nucleo QUICK + serratura inferiore a cilindro europeo.

Mezzo giro reversibile Ø 20 mm azionato da chiave, maniglia e cilindro inferiore.

Chiavistelli Ø18 corsa 36 mm - Corsa aste 20 mm - Sbalzi aste 24 mm

Serratura inferiore a cilindro aziona mezzo giro e **chiusura entrata chiave superiore.**

Art. fornito destro o sinistro (specificare)

La serratura è corredata da:

**n°1 nucleo QUICK**

n°3 chiavi doppia mappa mm 40, testa TURCHESE

(in versione My Key n°3 chiavi doppia mappa mm 40, testa TURCHESE + carta di proprietà)

n°1 mostrina int (anod.bronzo)

n°1 mostrina esterna (anod.bronzo)

Fori fissaggio Defender Ø 8,1 - (Ø 6,0 con riduttore)



Versione MyKey con carta di proprietà



89K597DRD/S7

89K597DRD/S7M

**Triplice con mezzo giro**

**Leva di rinforzo sui chiavistelli (B)**

**VERSIONE con NUCLEO QUICK MyKey (M)**

Serratura superiore a doppia mappa con nucleo QUICK + serratura inferiore a cilindro europeo.

Mezzo giro reversibile Ø 20 mm azionato da chiave, maniglia e cilindro inferiore.

Chiavistelli Ø18 corsa 36 mm - Corsa aste 20 mm - Sbalzi aste 24 mm

Serratura inferiore a cilindro aziona mezzo giro, chiusura laterale con chiavistello Ø18 corsa 22 mm e **chiusura entrata chiave superiore.**

Art. fornito destro o sinistro (specificare)

La serratura è corredata da:

**n°1 nucleo QUICK**

n°3 chiavi doppia mappa mm 40, testa TURCHESE

(in versione My Key n°3 chiavi doppia mappa mm 40, testa TURCHESE + carta di proprietà)

n°1 mostrina int (anod.bronzo)

n°1 mostrina est (anod.bronzo)

Fori fissaggio Defender Ø 8,1 - (Ø 6,0 con riduttore)

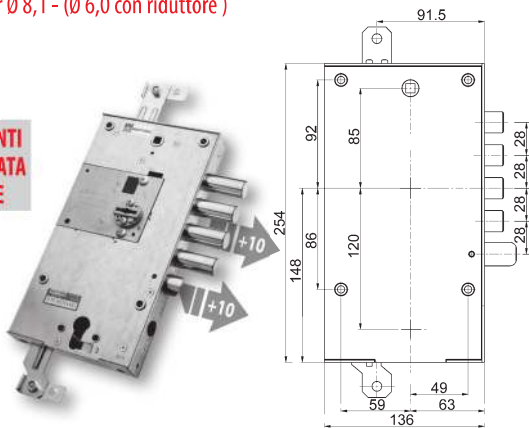


Versione MyKey con carta di proprietà



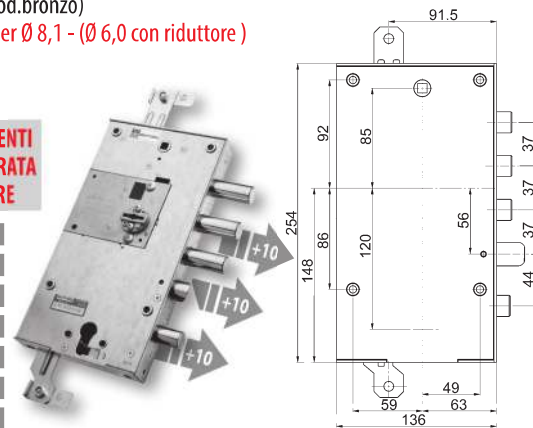
**SERRATURE DIPENDENTI CON CHIUSURA ENTRATA CHIAVE SUPERIORE**

- Dim. 136 x 254 mm
- ENT.CHAIVE 63 mm
- CHIAVISTELLO +10 mm
- 1/2 giro +10 mm
- INTERASSE 28 mm
- 3 chiavi 40 mm
- Mostrine incluse



**SERRATURE DIPENDENTI CON CHIUSURA ENTRATA CHIAVE SUPERIORE**

- Dim. 136 x 254 mm
- ENT.CHAIVE 63 mm
- CHIAVISTELLI +10 mm
- 1/2 giro +10 mm
- INTERASSE 37 mm
- 3 chiavi 40 mm
- Mostrine incluse



89K597DRD/S2

89K597DRD/S2M

**Triplice con mezzo giro**

**Leva di rinforzo sui chiavistelli (B)**

**VERSIONE con NUCLEO QUICK MyKey (M)**

Serratura superiore a doppia mappa con nucleo QUICK + serratura inferiore a cilindro europeo.

Mezzo giro reversibile Ø 20 mm azionato da chiave, maniglia e cilindro inferiore.

Chiavistelli Ø18 corsa 36 mm - Corsa aste 20 mm - Sbalzi aste 24 mm

Serratura inferiore a cilindro aziona mezzo giro, chiusura laterale con chiavistello Ø18 corsa 22 mm e **chiusura entrata chiave superiore.**

Art. fornito destro o sinistro (specificare)

La serratura è corredata da:

**n°1 nucleo QUICK**

n°3 chiavi doppia mappa mm 40, testa TURCHESE

(in versione My Key n°3 chiavi doppia mappa mm 40, testa TURCHESE + carta di proprietà)

n°1 mostrina int (anod.bronzo)

n°1 mostrina esterna (anod.bronzo)

Fori fissaggio Defender Ø 8,1 - (Ø 6,0 con riduttore)



Versione MyKey con carta di proprietà



898595D/S8WQ

**Triplice con mezzo giro per doppio cilindro DOPPIO sistema anti-intrusione (Q)**

Mezzo giro reversibile Ø 20 mm azionato da maniglia, cilindro superiore e inferiore.

Chiavistelli Ø18 corsa 29 mm

Corsa aste 20 mm

Sbalzi aste 24 mm

Cilindro inferiore aziona mezzo giro e il blocco serratura superiore.

Art. fornito destro o sinistro (specificare)

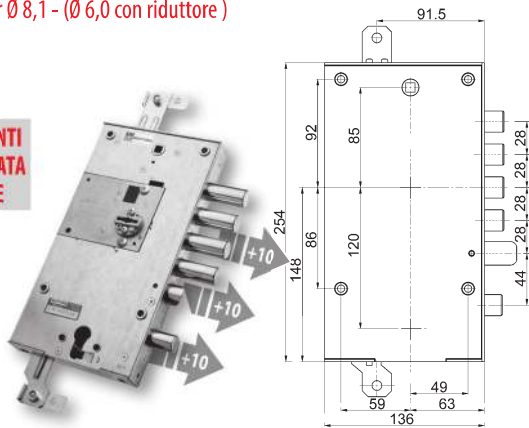
Fissaggio cilindro con "Attacco" Mottura

Fori fissaggio Defender Ø 8,1 mm (Ø 6 mm con riduttore)



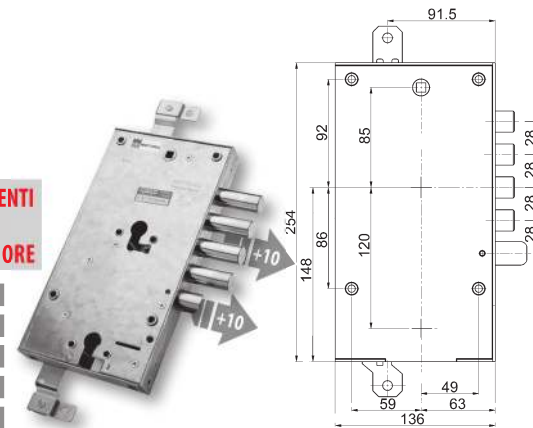
**SERRATURE DIPENDENTI CON CHIUSURA ENTRATA CHIAVE SUPERIORE**

- Dim. 136 x 254
- ENT.CHAIVE 63 mm
- CHIAVISTELLI +10 mm
- 1/2 giro +10 mm
- INTERASSE 28 mm
- 3 chiavi 40 mm
- Mostrine incluse



**SERRATURE DIPENDENTI CON BLOCCO SERRATURA SUPERIORE**

- Dim. 136 x 254
- ENT.CHAIVE 63 mm
- CHIAVISTELLO +10 mm
- 1/2 giro +10 mm
- INTERASSE 28 mm





8984595D/S1Q



**Triplice con mezzo giro per doppio cilindro**  
**Serratura superiore con movimento ad INGRANAGGI**  
**DOPPIO sistema anti-intrusione (Q)**

Mezzo giro reversibile Ø 20 mm, azionato da maniglia, cilindro superiore e inferiore.  
 Chiavistelli Ø18 corsa 29 mm - Corsa aste 20 mm - Sbalzi aste 24 mm  
 Cilindro inferiore aziona mezzo giro, n°1 **chiavistello inferiore Ø18 corsa 22 mm**  
 e il blocco serratura superiore.  
 Art. fornito destro o sinistro (specificare)  
 Fissaggio cilindro "Speciale"

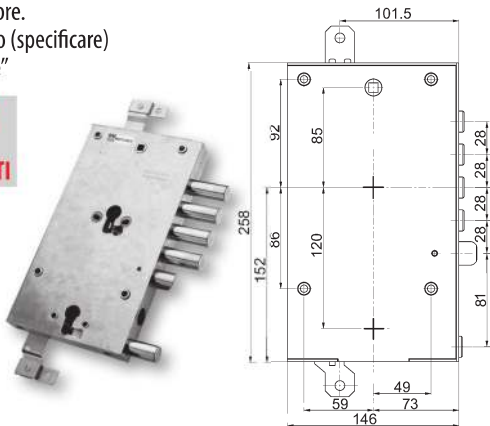
**SERRATURE DIPENDENTI  
 CON POSSIBILITA' DI  
 DIVENTARE INDIPENDENTI**



Dim. 146 x 258 mm

ENT.CHIAVE 73 mm

INTERASSE 28 mm



8984595D/S2Q



**Triplice con mezzo giro per doppio cilindro**  
**Serratura superiore con movimento ad INGRANAGGI**  
**DOPPIO sistema anti-intrusione (Q)**

Mezzo giro reversibile Ø 20 mm, azionato da maniglia, cilindro superiore e inferiore.  
 Chiavistelli Ø18 corsa 29 mm - Corsa aste 20 mm - Sbalzi aste 24 mm  
 Cilindro inferiore aziona mezzo giro, n°2 **chiavistelli inferiori Ø18 corsa 22 mm**  
 e il blocco serratura superiore.  
 Art. fornito destro o sinistro (specificare)  
 Fissaggio cilindro "Speciale"

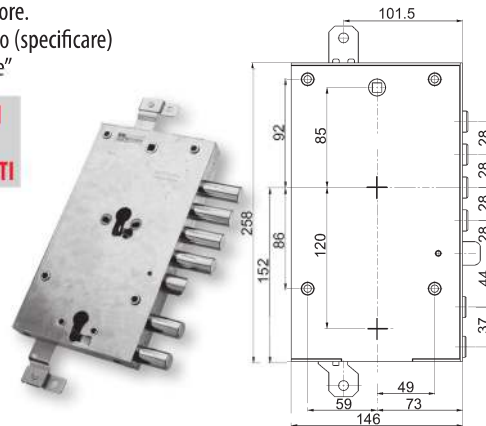
**SERRATURE DIPENDENTI  
 CON POSSIBILITA' DI  
 DIVENTARE INDIPENDENTI**



Dim. 146 x 258 mm

ENT.CHIAVE 73 mm

INTERASSE 28 mm



8984595D/S3Q



**Triplice con mezzo giro per doppio cilindro**  
**Serratura superiore con movimento ad INGRANAGGI**  
**DOPPIO sistema anti-intrusione (Q)**

Mezzo giro reversibile Ø 20 mm, azionato da maniglia, cilindro superiore e inferiore.  
 Chiavistelli Ø18 corsa 29 mm - Corsa aste 20 mm - Sbalzi aste 24 mm  
 Cilindro inferiore aziona mezzo giro, n°1 **chiavistello inferiore Ø18 corsa 22 mm**  
 e il blocco serratura superiore.  
 Art. fornito destro o sinistro (specificare)  
 Fissaggio cilindro "Speciale"

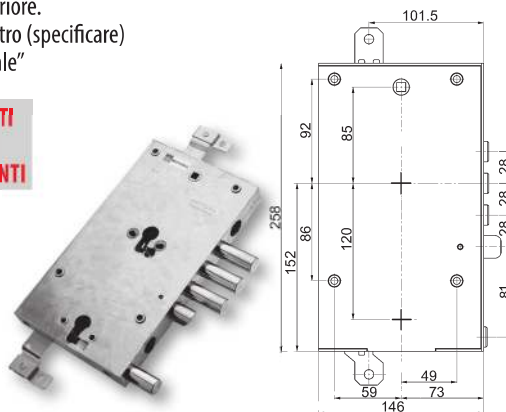
**SERRATURE DIPENDENTI  
 CON POSSIBILITA' DI  
 DIVENTARE INDIPENDENTI**



Dim. 146 x 258 mm

ENT.CHIAVE 73 mm

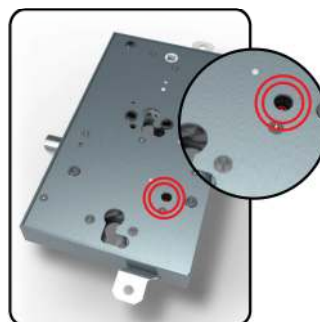
INTERASSE 28 mm



**CONVERSIONE SERRATURE DIPENDENTI / INDIPENDENTI**

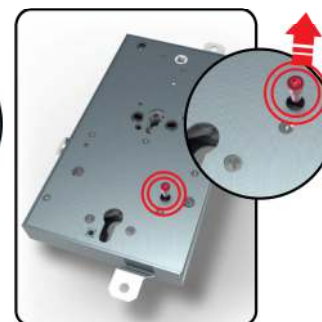
Opzione disponibile su art. **8984595D/S1Q**  
**8984595D/S2Q**  
**8984595D/S3Q**

**A** - Serrature **DIPENDENTI** con  
 blocco serratura superiore:  
**Vite inserita**



VERS.SX

**B** - Serrature **INDIPENDENTI**:  
**Vite disinserita**



VERS.DX

95422D/SAA

Anodizzato Argento

95422D/SBR

Anodizzato Bronzo

**Mostrina speciale di ricambio**  
 per conversione serrature doppia mappa  
 IN SERRATURE A CILINDRO



La foto rappresenta la  
 versione sinistra

95431BR

Anodizzato Bronzo

**Mostrina speciale di ricambio**  
 per serrature  
 art. 898461DER, 898462DER



interno

95432BR

Anodizzato Bronzo

**Mostrina speciale di ricambio**  
 per serrature  
 art. 89561DER, 89562DER



interno



esterno



898461DERD/S

898461DED/SQ



**Triplce tipo "SERRABLINDA" con mezzo giro per cilindro**  
**Comando chiavistelli a pomolo e blocco con cilindro.**

**VERSIONE BASE (N) oppure con DOPPIO sistema anti-intrusione (Q)**

Mezzo giro reversibile Ø 20 mm, azionato da cilindro e pomolo inferiore.

Chiavistelli Ø18 corsa 40 mm - Corsa aste 40 mm

Art.fornito destro o sinistro (specificare)

La serratura è corredata da:

n°1 mostrina interna

Fissaggio cilindro con "Attacco" Mottura e vite di testa

Fori fissaggio Defender Ø 8,1 mm

(Ø 6 mm con riduttore)

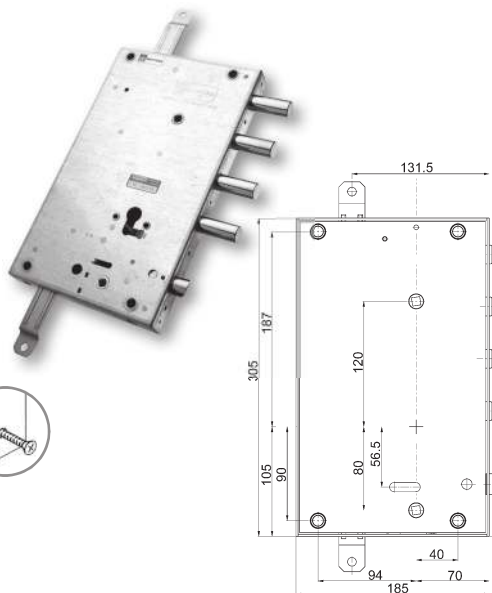


Dim. 185 x 305 mm

ENT.CHIAVE 70 mm

INTERASSE 50 mm

Mostrina interna



89561DERD/S



**Triplce tipo "SERRABLINDA" con mezzo giro**

**Comando chiavistelli a pomolo e blocco con chiave doppia mappa.**

Mezzo giro reversibile Ø 20 mm, azionato da cilindro e pomolo inferiore.

Chiavistelli Ø18 corsa 40 mm

Corsa aste 40 mm

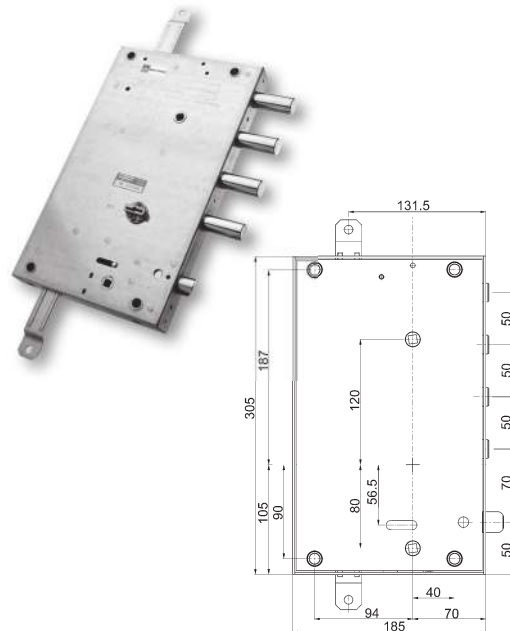
Art.fornito destro o sinistro (specificare)

La serratura è corredata da:

n°3 chiavi doppia mappa mm 40, testa NERO METALLIZZATO

n°1 chiave di servizio, testa NERO METALLIZZATO

n°1 mostrina int + n°1 mostrina est



Dim. 185 x 305 mm

ENT.CHIAVE 70 mm

INTERASSE 50 mm

3 ch.40 + servizio

Mostrine incluse

898462DERD/S

898462DED/SQ



**Quintuplice tipo "SERRABLINDA" con mezzo giro per cilindro**

**Comando chiavistelli a pomolo e blocco con cilindro.**

**VERSIONE BASE (N) oppure con DOPPIO sistema anti-intrusione (Q)**

Mezzo giro reversibile Ø 20 mm, azionato da cilindro e pomolo inferiore.

Chiavistelli Ø18 corsa 40 mm - Corsa aste 40 mm - Corsa asta quintuplice 40 mm

Art.fornito destro o sinistro (specificare)

La serratura è corredata da:

n°1 mostrina interna

Fissaggio cilindro con "Attacco" Mottura e vite di testa

Fori fissaggio Defender Ø 8,1 mm

(Ø 6 mm con riduttore)

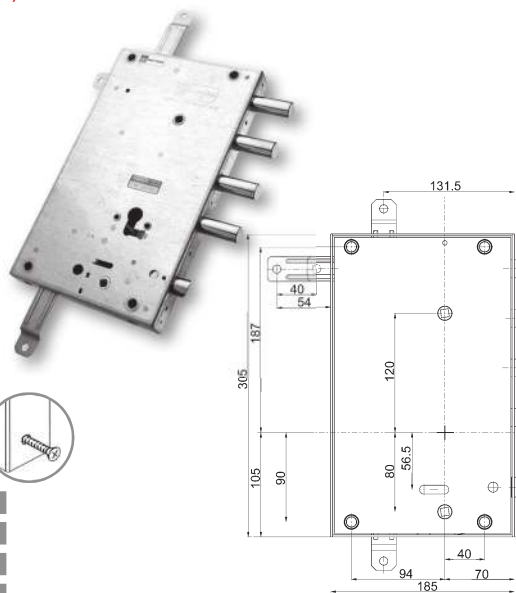


Dim. 185 x 305 mm

ENT.CHIAVE 70 mm

INTERASSE 50 mm

Mostrina interna



89562DERD/S



**Quintuplice tipo "SERRABLINDA" con mezzo giro**

**Comando chiavistelli a pomolo e blocco con chiave doppia mappa.**

Mezzo giro reversibile Ø 20 mm, azionato da cilindro e pomolo inferiore.

Chiavistelli Ø18 corsa 40 mm - Corsa aste 40 mm

Corsa asta quintuplice 40 mm

Art.fornito destro o sinistro (specificare)

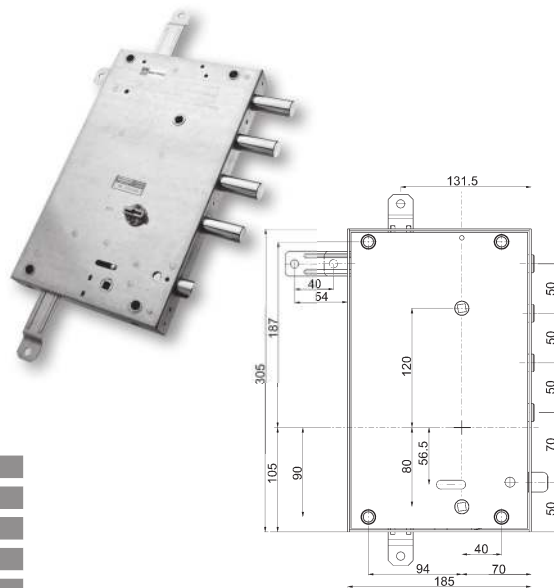
La serratura è corredata da:

n°3 chiavi doppia mappa mm 40 testa NERO METALLIZZATO

n°1 chiave di servizio testa NERO METALLIZZATO

n°1 mostrina interna

n°1 mostrina esterna



Dim. 185 x 305 mm

ENT.CHIAVE 70 mm

INTERASSE 50 mm

3 ch.40 + servizio

Mostrine incluse

893D.571DRD/S

INTERASSE 28



893D.571D1D/S

INTERASSE 37

3 chiavi	
1 chiave SNODATA + 2 chiavi	
5 chiavi	
1 chiave SNODATA + 4 chiavi	



**Triplice con mezzo giro**

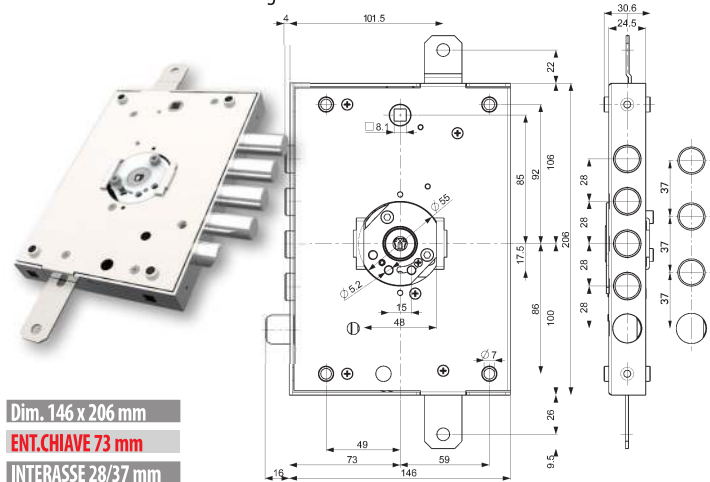
**Leva di rinforzo sui chiavistelli (B) - COMPLETA con NUCLEO 3DKey**

Mezzo giro reversibile Ø 19 azionato da chiave e maniglia  
Chiavistelli Ø18 mm con corsa 28 mm - Corsa aste 20 mm - Segnapasso di serie  
Articoli sono forniti destri e sinistri (specificare nell'ordine)

**A richiesta** le serrature possono essere fornite con 3/5 chiavi:

- chiavi gambo mm 20 art. 92350
- chiavi gambo mm 30 art. 92351
- chiavi gambo mm 40 art. 92352

Possibilità di avere anche chiavi gambo snodato mm 60 art. 92353



Dim. 146 x 206 mm  
ENT.CHIAVE 73 mm  
INTERASSE 28/37 mm

893D.573DRD/S



3 chiavi	
1 chiave SNODATA + 2 chiavi	
5 chiavi	
1 chiave SNODATA + 4 chiavi	



**Triplice con mezzo giro**

**Leva di rinforzo sui chiavistelli (B)**

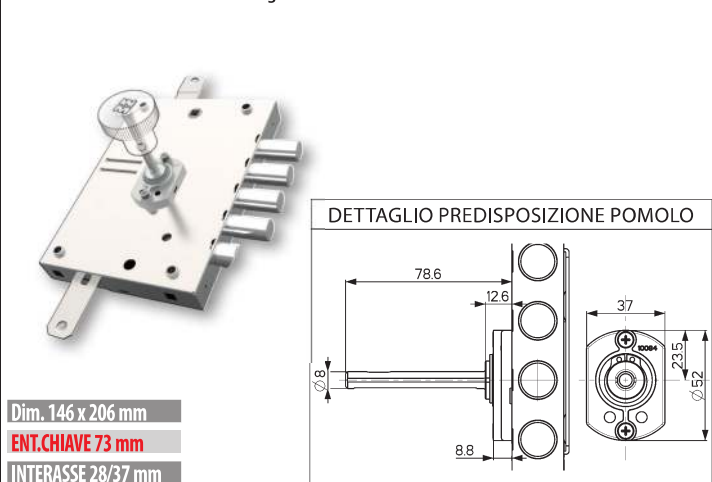
**COMPLETA di nucleo con PREDISPOSIZIONE POMOLO**

Mezzo giro reversibile Ø 19 azionato da chiave pomolo interno e maniglia  
Chiavistelli Ø18 mm con corsa 28 mm - Corsa aste 20 mm - Segnapasso di serie  
Articoli sono forniti destri e sinistri (specificare nell'ordine)

**A richiesta** le serrature possono essere fornite con 3/5 chiavi:

- chiavi gambo mm 20 art. 92350
- chiavi gambo mm 30 art. 92351
- chiavi gambo mm 40 art. 92352

Possibilità di avere anche chiavi gambo snodato mm 60 art. 92353



Dim. 146 x 206 mm  
ENT.CHIAVE 73 mm  
INTERASSE 28/37 mm

893D.571DRD/SA..



(A1)	3 chiavi PADRONALI	
(A2)	5 chiavi PADRONALI	



**Triplice con mezzo giro**

**Leva di rinforzo sui chiavistelli (B)**

**COMPLETA di nucleo ARMO/RIARMO**

Mezzo giro reversibile Ø 19 azionato da chiave e maniglia  
Chiavistelli Ø18 mm con corsa 28 mm - Corsa aste 20 mm - Segnapasso di serie  
Dotazione chiavi:

1 chiave di **ATTIVAZIONE** - 1 chiave di **DISATTIVAZIONE**

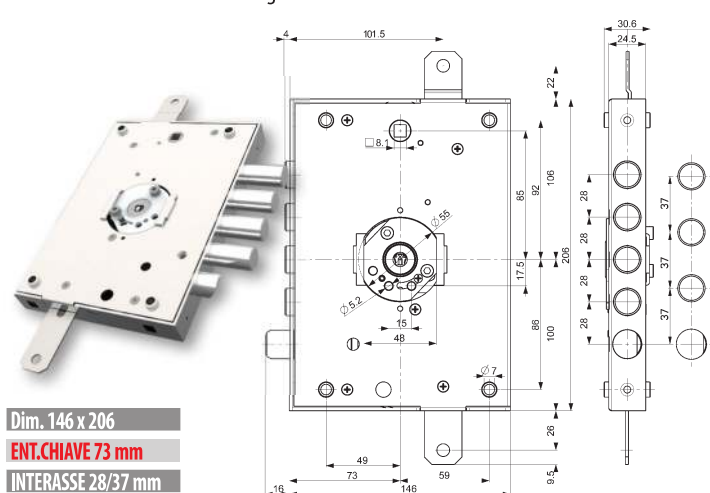
3/5 chiavi **PADRONALI** - 1 chiave di **SERVIZIO**

Articoli sono forniti destri e sinistri (specificare nell'ordine)

**A richiesta** le serrature possono essere fornite con 3/5 chiavi:

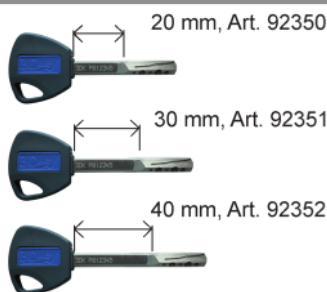
- chiavi gambo mm 20 art. 92350
- chiavi gambo mm 30 art. 92351
- chiavi gambo mm 40 art. 92352

Possibilità di avere anche chiavi gambo snodato mm 60 art. 92353



Dim. 146 x 206  
ENT.CHIAVE 73 mm  
INTERASSE 28/37 mm

**LE CHIAVI**



chiavi gambo snodato art. 92353

**MAGGIORAZIONE** per ogni chiave in PIÙ rispetto alla dotazione

**ACCESSORI A RICHIESTA**

**99.108**  
base per boccola guida chiave

**99.110**  
boccole guida chiave sia interne che esterne

**IMPIANTI SPECIALI**



**ARMO - RIARMO**

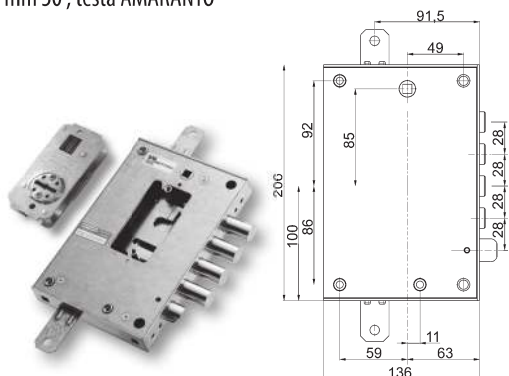
Abilita / Disabilita la chiave di servizio sul NUCLEO.



**89N471EFD/SW**

**Triplce con mezzo giro**  
**Fissaggio serratura con n°1 attacco laterale+n°3 boccole filettate M5**  
 Mezzo giro reversibile Ø 20 mm azionato da chiave e maniglia  
 Chiavistelli Ø18 corsa 36 mm - Corsa aste 20 mm  
 Art. fornito destro o sinistro (specificare)  
 La serratura è corredata da:  
**n°1 nucleo COMPACT**  
 n°3 chiavi doppia mappa mm 50, testa AMARANTO

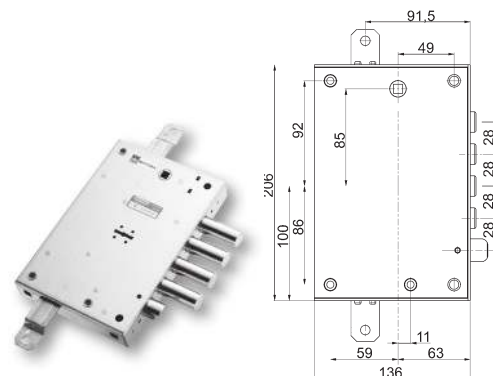
- Dim. 136 x 206 mm
- ENT.CHIAVE 63 mm
- INTERASSE 28 mm
- 3 chiavi 50 mm



**89571EFD/S**

**Triplce con mezzo giro**  
**Fissaggio serratura con n°1 attacco laterale+n°3 boccole filettate M5**  
 Mezzo giro reversibile Ø 20 mm azionato da chiave e maniglia  
 Chiavistelli Ø18 corsa 40 mm - Corsa aste 20 mm  
 Art. fornito destro o sinistro (specificare)  
 La serratura è corredata da:  
 n°3 chiavi doppia mappa mm 40, testa KAKI

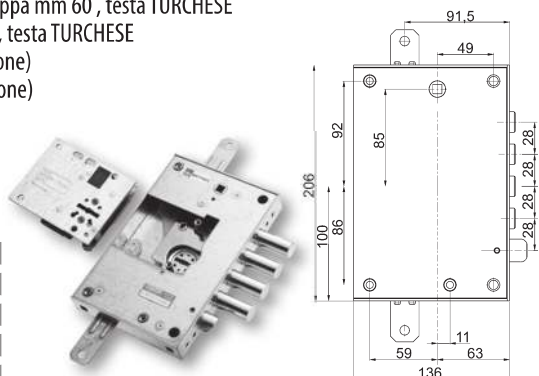
- Dim. 136 x 206 mm
- ENT.CHIAVE 63 mm
- INTERASSE 28 mm
- 3 chiavi 40 mm



**89K571EFD/SN**

**Triplce con mezzo giro**  
**Fissaggio serratura con n°1 attacco laterale+n°3 boccole filettate M5**  
 Mezzo giro reversibile Ø 20 mm azionato da chiave e maniglia  
 Chiavistelli Ø18 corsa 36 mm - Corsa aste 20 mm  
 Art. fornito destro o sinistro (specificare)  
 La serratura è corredata da:  
**n°1 nucleo QUICK**  
 n°3 chiavi doppia mappa mm 60, testa TURCHESE  
 n°1 chiave di servizio, testa TURCHESE  
 n°1 mostrina int (ottone)  
 n°1 mostrina est (ottone)

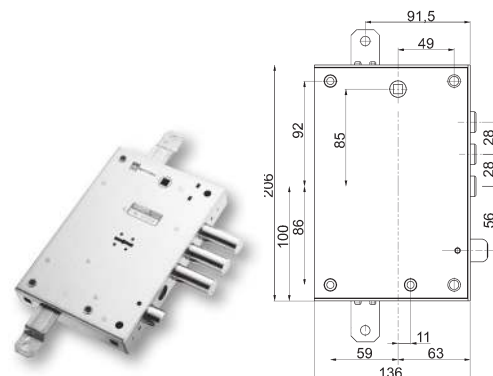
- Dim. 136 x 206 mm
- ENT.CHIAVE 63 mm
- INTERASSE 28 mm
- 3 ch.60 + servizio
- Mostrine incluse



**89571EF3D/S**

**Triplce con mezzo giro**  
**Fissaggio serratura con n°1 attacco laterale+n°3 boccole filettate M5**  
 Mezzo giro reversibile Ø 20 mm azionato da chiave e maniglia  
 Chiavistelli Ø18 corsa 40 mm - Corsa aste 20 mm  
 Art. fornito destro o sinistro (specificare)  
 La serratura è corredata da:  
 n°3 chiavi doppia mappa mm 40, testa KAKI

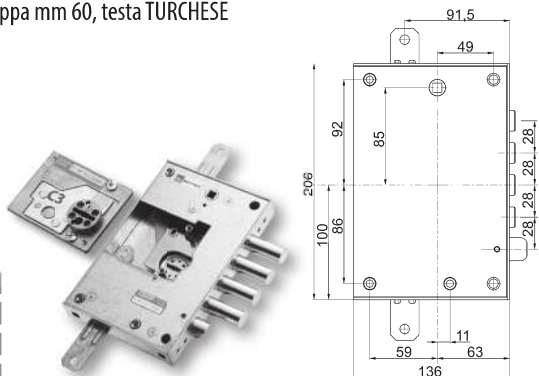
- Dim. 136 x 206 mm
- ENT.CHIAVE 63 mm
- INTERASSE 28 mm
- 3 chiavi 40 mm



**89Y571E1D/SN**

**Triplce con mezzo giro**  
**Fissaggio serratura con n°1 attacco laterale+n°3 boccole filettate M5**  
 Mezzo giro reversibile Ø 20 mm azionato da chiave e maniglia  
 Chiavistelli Ø18 corsa 36 mm - Corsa aste 20 mm  
 Art. fornito destro o sinistro (specificare)  
 La serratura è corredata da:  
**n°1 nucleo ricicrabile REPLAY**  
 n°3 chiavi doppia mappa mm 60, testa TURCHESE

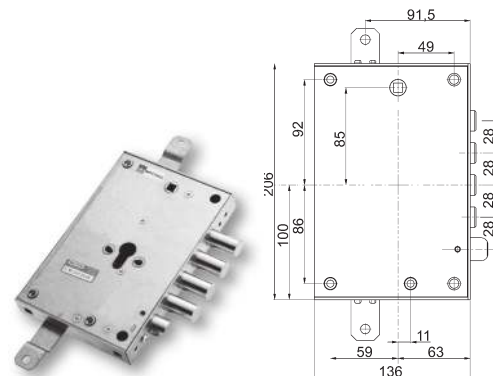
- Dim. 136 x 206 mm
- ENT.CHIAVE 63 mm
- INTERASSE 28 mm
- 3 chiavi 60 mm



**898371EFD/SQ**

**Triplce con mezzo giro per cilindro**  
**Fissaggio serratura con n°1 attacco laterale+n°3 boccole filettate M5**  
**DOPPIO sistema anti-intrusione (Q)**  
 Mezzo giro reversibile Ø 20 mm azionato da cilindro e maniglia  
 Chiavistelli Ø18 corsa 29 mm - Corsa aste 20 mm  
 Art. fornito destro o sinistro (specificare)  
 Fissaggio cilindro con vite di testa

- Dim. 136 x 206 mm
- ENT.CHIAVE 63 mm
- INTERASSE 28 mm



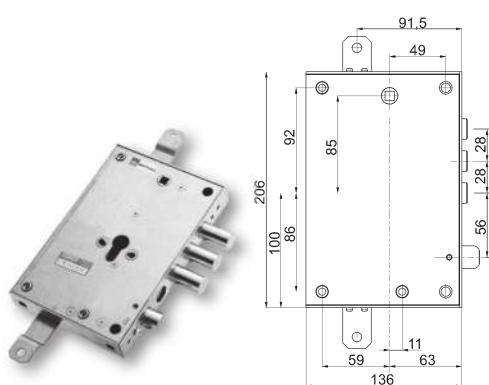
898371E3D/SQ



**Triplice con mezzo giro per cilindro**  
**Fissaggio serratura con n°1 attacco laterale+n°3 boccole filettate M5**  
**DOPPIO sistema anti-intrusione (Q)**  
 Mezzo giro reversibile Ø 20 mm azionato da cilindro e maniglia  
 Chiavistelli Ø18 corsa 29 mm - Corsa aste 20 mm  
 Art. fornito destro o sinistro (specificare)  
 Fissaggio cilindro con vite di testa



Dim. 136 x 206 mm  
 ENT.CHIAVE 63 mm  
 INTERASSE 28 mm



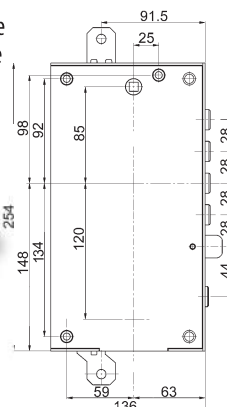
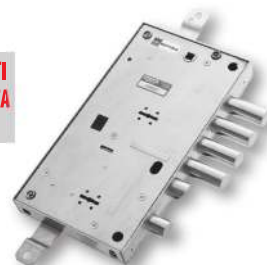
89595EFC/SN



**Triplice con mezzo giro**  
**Fissaggio serratura con n°1 attacco laterale+n°3 boccole filettate M5**  
 Serratura superiore con mezzo giro reversibile Ø 20 mm azionato da chiave e maniglia.  
 Chiavistelli Ø18 corsa 40 mm - Corsa aste 20 mm - Serratura inferiore laterale aziona mezzo giro, chiavistello inf. Ø18 corsa 22 mm e la chiusura entrata chiave della serratura superiore. Art. fornito destro o sinistro (specificare)  
 La serratura è corredata da:  
 n°3 chiavi doppia mappa mm 40, testa KAKI per serr.superiore  
 n°3 chiavi doppia mappa mm 40, testa KAKI per serr. inferiore  
 n°1 mostrina int (ottone)  
 n°1 mostrina est (ottone)

**SERRATURE DIPENDENTI  
 CON CHIUSURA ENTRATA  
 CHIAVE SUPERIORE**

Dim. 136 x 254  
 ENT.CHIAVE 63 mm  
 INTERASSE 28 mm  
 3+3 chiavi 40 mm  
 Mostrine incluse



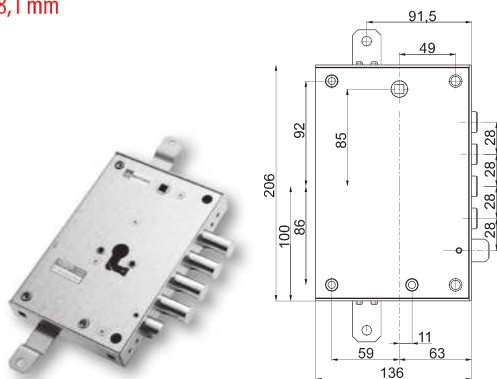
898571EFD/SQ



**Triplice con mezzo giro per cilindro**  
**Fissaggio serratura con n°1 attacco laterale+n°3 boccole filettate M5**  
**DOPPIO sistema anti-intrusione (Q)**  
 Mezzo giro reversibile Ø 20 mm azionato da cilindro e maniglia  
 Chiavistelli Ø18 corsa 29 mm - Corsa aste 20 mm  
 Art. fornito destro o sinistro (specificare)  
 Fissaggio cilindro con "Attacco" Mottura  
 Fori fissaggio Defender Ø 8,1 mm  
 (Ø 6 mm con riduttore)



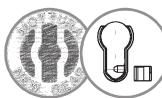
Dim. 136 x 206 mm  
 ENT.CHIAVE 63 mm  
 INTERASSE 28 mm



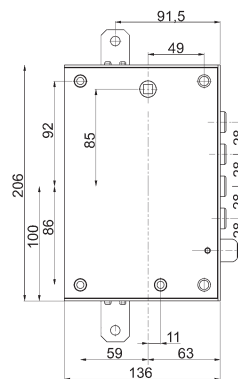
892571EFWQ



**Triplice con mezzo giro per cilindro - REVERSIBILE**  
**Movimento ad INGRANAGGI**  
**Fissaggio serratura con n°1 attacco laterale + n°3 boccole filettate M5**  
**DOPPIO sistema anti-intrusione (Q)**  
 Mezzo giro reversibile Ø 19 mm azionato da cilindro e maniglia  
 Chiavistelli Ø18 corsa 29 mm - Corsa aste 20 mm  
**Fissaggio cilindro "UNIFICATO"**



Dim. 136 x 206 mm  
 ENT.CHIAVE 63 mm  
 INTERASSE 28 mm



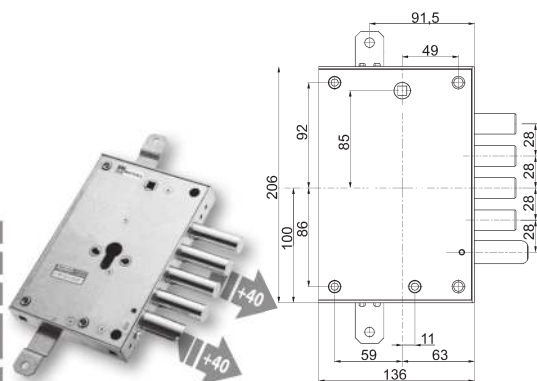
89371EF4D/SQ



**Triplice con mezzo giro per cilindro**  
**Fissaggio serratura con n°1 attacco laterale+n°3 boccole filettate M5**  
**DOPPIO sistema anti-intrusione (Q)**  
 Mezzo giro Ø 20 mm azionato da cilindro e maniglia.  
 Chiavistelli Ø18 mm corsa 29 mm - Corsa aste 20 mm  
 Art. fornito destro o sinistro (specificare)  
 Fissaggio cilindro con vite di testa.



Dim. 136 x 206 mm  
 ENT.CHIAVE 63 mm  
 CHIAVISTELLO +40 mm  
 1/2 giro +40 mm  
 NO REVERSIBILE  
 INTERASSE 28 mm



**898589EFD/SQ**



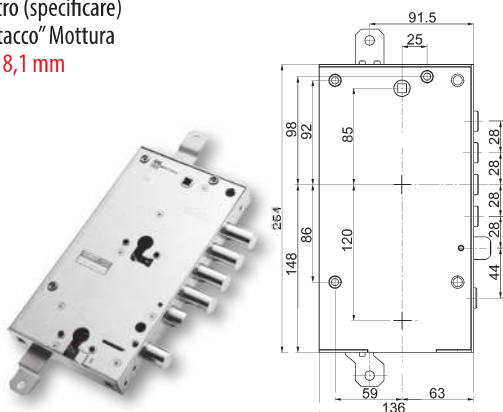
**Triplce con mezzo giro per doppio cilindro**  
**Fissaggio serratura con n°1 attacco laterale+n°3 boccole filettate M5**  
**DOPPIO sistema anti-intrusione (Q)**

Mezzo giro reversibile Ø 20 mm azionato da maniglia, cilindro superiore e inferiore.  
 Chiavistelli Ø18 corsa 29 mm - Corsa aste 20 mm  
 Cilindro inferiore aziona mezzo giro, chiavistello inferiore Ø18 corsa 22 mm  
 Art. fornito destro o sinistro (specificare)  
 Fissaggio cilindro con "Attacco" Mottura  
**Fori fissaggio Defender Ø 8,1 mm**  
**(Ø 6 mm con riduttore)**



**SERRATURE**  
**INDIPENDENTI**

Dim. 136 x 254 mm  
 ENT.CHIAVE 63 mm  
 INTERASSE 28 mm



**898595EFD/SQ**



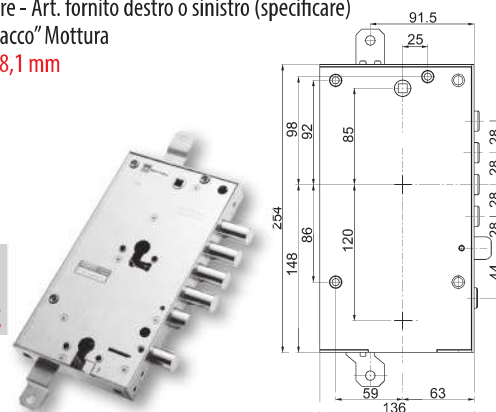
**Triplce con mezzo giro per doppio cilindro**  
**Fissaggio serratura con n°1 attacco laterale+n°3 boccole filettate M5**  
**DOPPIO sistema anti-intrusione (Q)**

Mezzo giro reversibile Ø 20 mm azionato da maniglia, cilindro superiore e inferiore.  
 Chiavistelli Ø18 corsa 29 mm - Corsa aste 20 mm  
 Cilindro inferiore aziona mezzo giro, chiavistello inferiore Ø18 corsa 22 mm  
 e blocco serratura superiore - Art. fornito destro o sinistro (specificare)  
 Fissaggio cilindro con "Attacco" Mottura  
**Fori fissaggio Defender Ø 8,1 mm**  
**(Ø 6 mm con riduttore)**



**SERRATURE**  
**DIPENDENTI**  
**CON BLOCCO**  
**SERRATURA SUPERIORE**

Dim. 136 x 254 mm  
 ENT.CHIAVE 63 mm  
 INTERASSE 28 mm



**89N487EFC/D/S**



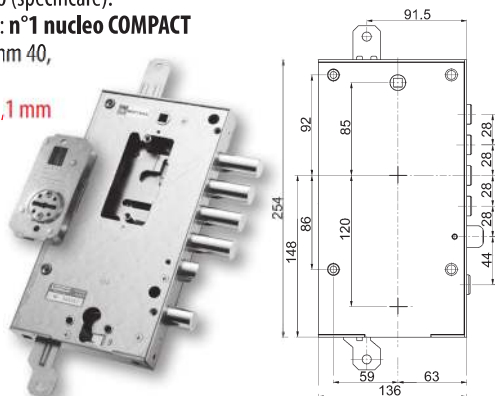
**Triplce con mezzo giro**  
**Fissaggio serratura con n°2 attacchi laterali+n°2 boccole filettate M5**  
 Serratura superiore a doppia mappa con nucleo COMPACT + serratura inferiore a cilindro europeo. Mezzo giro reversibile Ø 20 mm azionato da chiave, maniglia e cilindro.  
 Chiavistelli Ø18 corsa 36 mm - Corsa aste 20 mm  
 Cilindro inferiore aziona mezzo giro, chiavistello inferiore Ø18 corsa 22 mm  
 Art. fornito destro o sinistro (specificare).

La serratura è corredata da: **n°1 nucleo COMPACT**  
 n°3 chiavi doppia mappa mm 40,  
 testa AMARANTO

**Fori fissaggio Defender Ø 8,1 mm**  
**(Ø 6 mm con riduttore)**

**SERRATURE**  
**INDIPENDENTI**

Dim. 136 x 254 mm  
 ENT.CHIAVE 63 mm  
 INTERASSE 28 mm  
 3 chiavi 40 mm



**89Y587E1D/SN**



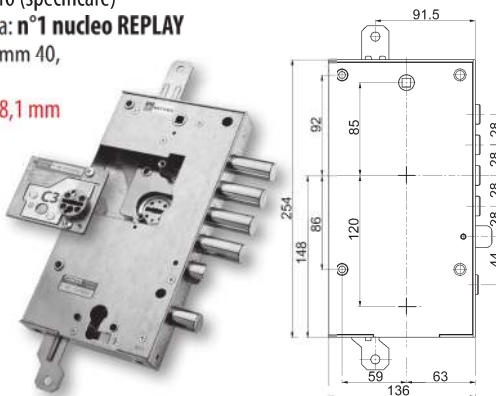
**Triplce con mezzo giro**  
**Fissaggio serratura con n°2 attacchi laterali+n°2 boccole filettate M5**  
 Serratura superiore a doppia mappa con nucleo REPLAY + serratura inferiore a cilindro europeo. Mezzo giro reversibile Ø 20 mm azionato da chiave, maniglia e cilindro.  
 Chiavistelli Ø18 corsa 36 mm - Corsa aste 20 mm  
 Cilindro inferiore aziona mezzo giro, chiavistello inferiore Ø18 corsa 22 mm  
 Art. fornito destro o sinistro (specificare)

La serratura è corredata da: **n°1 nucleo REPLAY**  
 n°3 chiavi doppia mappa mm 40,  
 testa TURCHESE

**Fori fissaggio Defender Ø 8,1 mm**  
**(Ø 6 mm con riduttore)**

**SERRATURE**  
**INDIPENDENTI**

Dim. 136 x 254 mm  
 ENT.CHIAVE 63 mm  
 INTERASSE 28 mm  
 3 chiavi 40 mm



**89561EFPD/S**

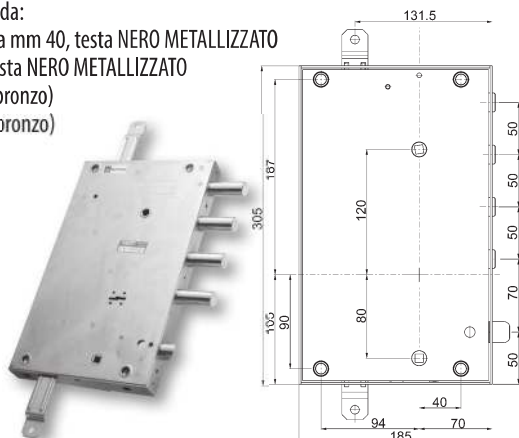


**Triplce tipo "SERRABLINDA" con mezzo giro**  
**Comando chiavistelli a pomolo e blocco con chiave doppia mappa.**  
**Fissaggio serratura con n°4 boccole filettate M6**

Mezzo giro reversibile Ø 20 mm, azionato da chiave e maniglia inferiore.  
 Chiavistelli Ø18 corsa 40 mm - Corsa aste 40 mm - Art.fornito destro o sinistro (specificare)  
 La serratura è corredata da:  
 n°3 chiavi doppia mappa mm 40, testa NERO METALLIZZATO  
 n°1 chiave di servizio, testa NERO METALLIZZATO  
 n°1 mostrina int (anod.bronzo)  
 n°1 mostrina est (anod.bronzo)



Dim. 185 x 305 mm  
 ENT.CHIAVE 70 mm  
 INTERASSE 50 mm  
 3 chiavi 40 mm  
 Mostrine incluse



**898461EFPD/S**

**898461EFD/SQ**

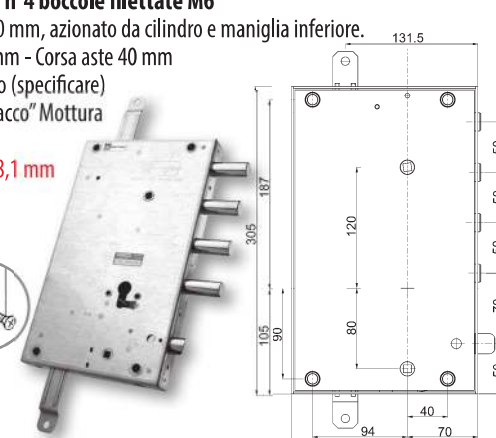


**Triplce tipo "SERRABLINDA" con mezzo giro per cilindro**  
**Comando chiavistelli a pomolo e blocco con cilindro.**  
**VERSIONE BASE oppure con DOPPIO sistema anti-intrusione (Q)**  
**Fissaggio serratura con n°4 boccole filettate M6**

Mezzo giro reversibile Ø 20 mm, azionato da cilindro e maniglia inferiore.  
 Chiavistelli Ø18 corsa 40 mm - Corsa aste 40 mm  
 Art.fornito destro o sinistro (specificare)  
 Fissaggio cilindro con "Attacco" Mottura  
 e vite di testa  
**Fori fissaggio Defender Ø 8,1 mm**  
**(Ø 6 mm con riduttore)**



Dim. 185 x 305 mm  
 ENT.CHIAVE 70 mm  
 INTERASSE 50 mm



# EURODOOR

## SCATOLA PREDISPOSTA PER TESTIERA SPECIALE

La testiera e gli sbalzi sono da recuperare dalla serratura da sostituire



## 89589MRD/SQ



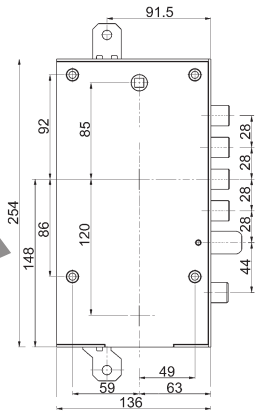
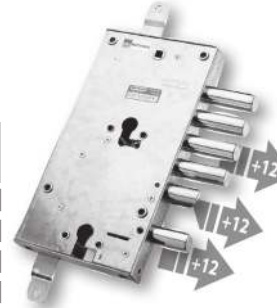
### Triplice con mezzo giro per doppio cilindro DOPPIO sistema anti-intrusione (Q)

Mezzo giro reversibile Ø 20 mm azionato da maniglia, cilindro superiore e inferiore.  
Chiavistelli Ø18 corsa 29 mm - Corsa aste 20 mm  
Cilindro inferiore aziona mezzo giro, chiavistello inferiore Ø18 corsa 22 mm  
Art. fornito destro o sinistro (specificare)  
Fissaggio cilindro con "Attacco" Mottura  
Fori fissaggio Defender Ø 8,1 mm  
(Ø 6 mm con riduttore)



### SERRATURE INDIPENDENTI

Dim. 136 x 254 mm  
ENT.CHIAVE 63 mm  
CHIAVISTELLI +12 mm  
1/2 giro +12 mm  
INTERASSE 28 mm



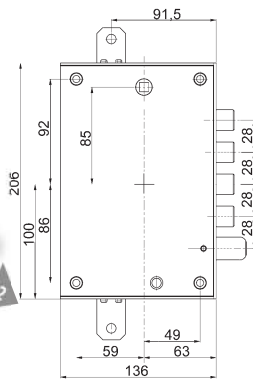
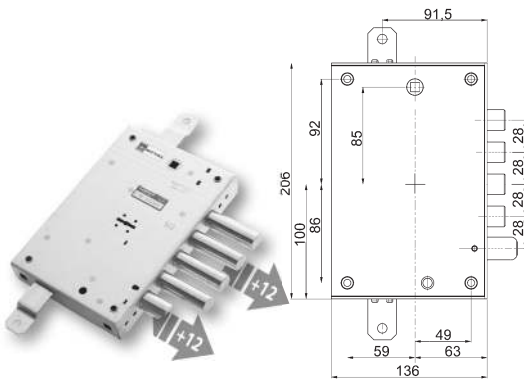
## 89571MRD/S



### Triplice con mezzo giro

Mezzo giro reversibile Ø 20 mm azionato da chiave e maniglia.  
Chiavistelli Ø18 corsa 40 mm - Corsa aste 20 mm  
Art. fornito destro o sinistro (specificare)  
La serratura è corredata da:  
n°3 chiavi doppia mappa mm 40, testa KAKI

Dim. 136 x 206 mm  
ENT.CHIAVE 63 mm  
CHIAVISTELLO +12 mm  
1/2 giro +12 mm  
INTERASSE 28 mm  
3 chiavi 40 mm



## 898595MRD/SQ



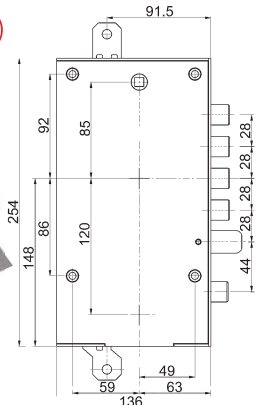
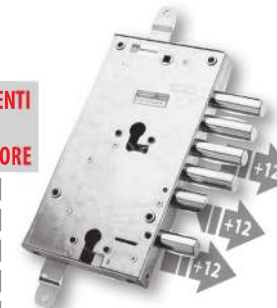
### Triplice con mezzo giro per doppio cilindro DOPPIO sistema anti-intrusione (Q)

Mezzo giro reversibile Ø 20 mm azionato da maniglia, cilindro superiore e inferiore.  
Chiavistelli Ø18 corsa 29 mm Corsa aste 20 mm - Cilindro inferiore aziona mezzo giro, chiavistello inferiore Ø18 corsa 22 mm e blocco serratura superiore.  
Art. fornito destro o sinistro (specificare)  
Fissaggio cilindro con "Attacco" Mottura  
Fori fissaggio Defender Ø 8,1 mm (Ø 6 mm con riduttore)



### SERRATURE DEPENDENTI CON BLOCCO SERRATURA SUPERIORE

Dim. 136 x 254 mm  
ENT.CHIAVE 63 mm  
CHIAVISTELLI +12 mm  
1/2 giro +12 mm  
INTERASSE 28 mm



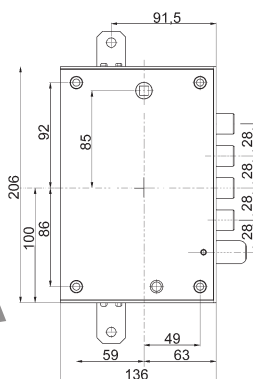
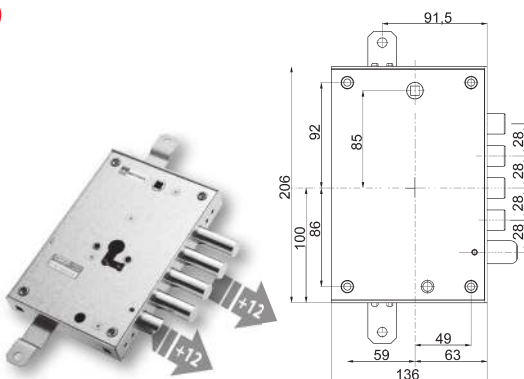
## 898571MRD/SQ



### Triplice con mezzo giro per cilindro DOPPIO sistema anti-intrusione (Q)

Mezzo giro reversibile Ø 20 mm azionato da cilindro e maniglia.  
Chiavistelli Ø18 mm corsa 29 mm - Corsa aste 20 mm  
Art. fornito destro o sinistro (specificare)  
Fissaggio cilindro con "Attacco" Mottura  
Fori fissaggio Defender Ø 8,1 mm  
(Ø 6 mm con riduttore)

Dim. 136 x 206 mm  
ENT.CHIAVE 63 mm  
CHIAVISTELLO +12 mm  
1/2 giro +12 mm  
INTERASSE 28 mm



## 89597MRD/S

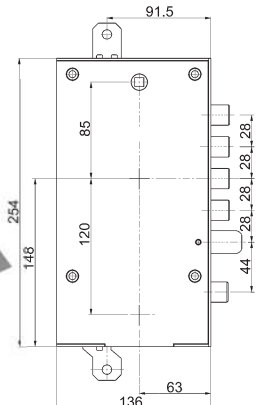


### Triplice con mezzo giro

Serratura superiore a doppia mappa + serratura inferiore a cilindro europeo.  
Mezzo giro reversibile Ø 20 mm azionato da chiave, maniglia e cilindro.  
Chiavistelli Ø18 corsa 40 mm - Cilindro inferiore aziona mezzo giro, chiavistello inferiore Ø18 corsa 22 mm e chiusura entrata chiave superiore  
Corsa aste 20 mm - Art. fornito destro o sinistro (specificare) - La serratura è corredata da:  
n°3 chiavi doppia mappa mm 40, testa KAKI  
n°1 mostrina int + n°1 mostrina est (anod.bronzo)  
Fori fissaggio Defender Ø 8,1 mm (Ø 6 mm con riduttore)

### SERRATURE DEPENDENTI CON CHIUSURA ENTRATA CHIAVE SUPERIORE

Dim. 136 x 254 mm  
ENT.CHIAVE 63 mm  
CHIAVISTELLI +12 mm  
1/2 giro +12 mm  
INTERASSE 28 mm  
3 chiavi 40 mm  
Mostrine incluse



## 89595F37D/S

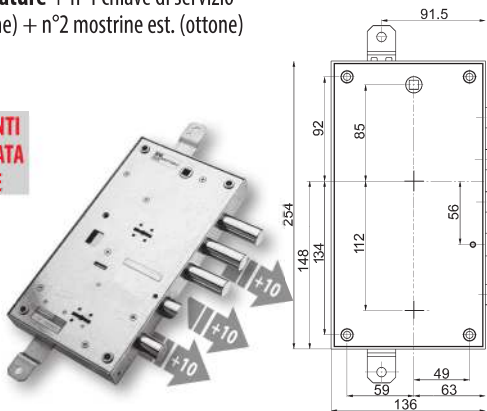


### Triplice con mezzo giro

Serratura superiore con mezzo giro reversibile Ø 20 mm azionato da chiave e maniglia.  
 Chiavistelli Ø18 corsa 40 mm - Serratura inferiore laterale aziona mezzo giro, chiavistello inferiore Ø18 corsa 22 mm e la chiusura entrata chiave della serratura superiore.  
 Corsa aste 20 mm - Art. fornito destro o sinistro (specificare)  
 La serratura è corredata da: n°3 chiavi doppia mappa mm 40 in KA, testa KAKI  
**azionanti le due serrature** + n°1 chiave di servizio  
 n°2 mostrine int. (ottone) + n°2 mostrine est. (ottone)

### SERRATURE DIPENDENTI CON CHIUSURA ENTRATA CHIAVE SUPERIORE

Dim. 136 x 254 mm
ENT.CHIAVE 63 mm
CHIAVISTELLI +10 mm
1/2 giro +10 mm
INTERASSE 37 mm
3 ch.40 + servizio
Mostrine incluse



## 89595F37D/S1

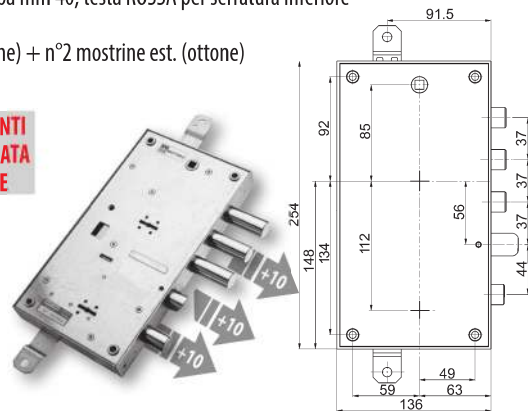


### Triplice con mezzo giro

Serratura superiore con mezzo giro reversibile Ø 20 mm azionato da chiave e maniglia.  
 Chiavistelli Ø18 corsa 40 mm - Serratura inferiore laterale aziona mezzo giro, chiavistello inferiore Ø18 corsa 22 mm e la chiusura entrata chiave della serratura superiore.  
 Corsa aste 20 mm - Art. fornito destro o sinistro (specificare). La serratura è corredata da:  
 n°3 chiavi doppia mappa mm 40, testa KAKI per serratura superiore  
 n°3 chiavi doppia mappa mm 40, testa ROSSA per serratura inferiore  
 n°1 chiavi di servizio  
 n°2 mostrine int. (ottone) + n°2 mostrine est. (ottone)

### SERRATURE DIPENDENTI CON CHIUSURA ENTRATA CHIAVE SUPERIORE

Dim. 136 x 254 mm
ENT.CHIAVE 63 mm
CHIAVISTELLI +10 mm
1/2 giro +10 mm
INTERASSE 37 mm
3+3 ch.40 + servizio
Mostrine incluse



# FAPA

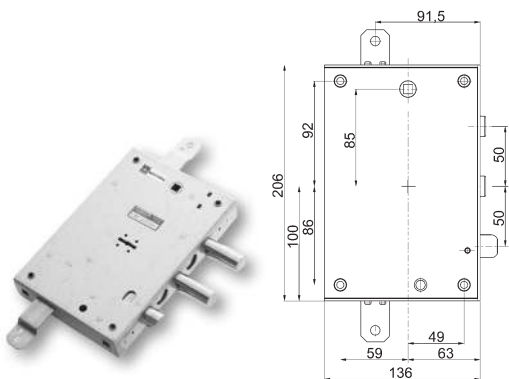
## 89571FAPD/S



### Triplice con mezzo giro

Mezzo giro Ø 20 mm azionato da chiave e maniglia  
 Chiavistelli Ø18 corsa 40 mm - Corsa aste 20 mm  
 Art. fornito destro o sinistro (specificare)  
 La serratura è corredata da:  
 n°3 chiavi doppia mappa mm 40, testa KAKI  
 n°1 chiave di servizio

Dim. 136 x 206 mm
ENT.CHIAVE 63 mm
1/2 giro NO REVERSIBILE
INTERASSE 50 mm
3 ch.40 + servizio



## 898571FAD/SQ

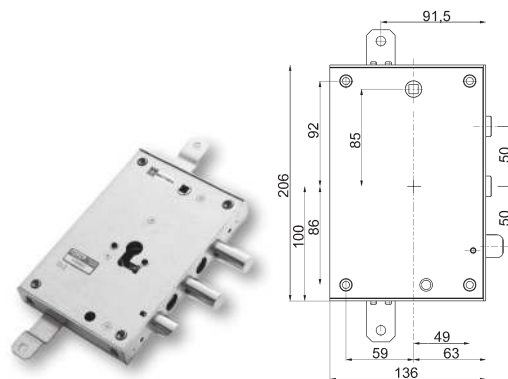


### Triplice con mezzo giro per cilindro DOPPIO sistema anti-intrusione (Q)

Mezzo giro Ø 20 mm azionato da cilindro e maniglia  
 Chiavistelli Ø18 corsa 29 mm - Corsa aste 20 mm  
 Art. fornito destro o sinistro (specificare)  
 Fissaggio cilindro con "Attacco" Mottura  
**Fori fissaggio Defender Ø 8,1 mm**  
**(Ø 6 mm con riduttore)**



Dim. 136 x 206 mm
ENT.CHIAVE 63 mm
1/2 giro NO REVERSIBILE
INTERASSE 50 mm



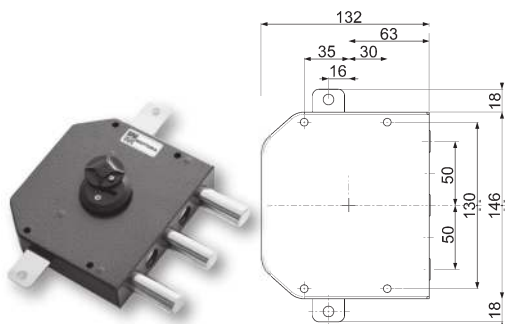
## 89520FAPD/S



### Triplice

Chiavistelli Ø18 corsa 40 mm  
 Corsa aste 17 mm  
 Art. fornito destro o sinistro (specificare)  
 La serratura è corredata da:  
 n°3 chiavi doppia mappa mm 40, testa KAKI  
 n°1 mostrina esterna (anod.bronzo)

Dim. 132 x 146 mm
ENT.CHIAVE 63 mm
INTERASSE 50 mm
3 chiavi 40 mm
Mostrine incluse



## 898620FAPD/S

## 898620FAD/ST

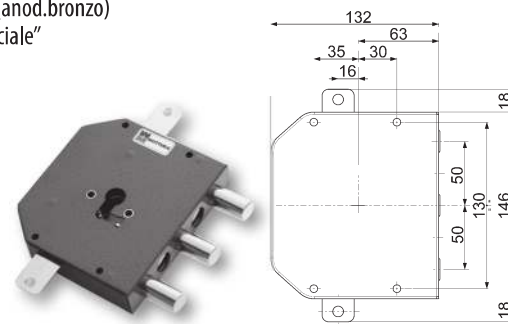


### Triplice per cilindro Versione BASE oppure con Bloccaggio Antieffrazione (T)

Chiavistelli Ø18 corsa 29 mm  
 Corsa aste 17 mm  
 Art. fornito destro o sinistro (specificare)  
 La serratura è corredata da:  
 n°1 mostrina interna (vern.)  
 n°1 mostrina esterna (anod.bronzo)  
 Fissaggio cilindro "Speciale"



Dim. 132 x 146 mm
ENT.CHIAVE 63 mm
INTERASSE 50 mm
Mostrine incluse



# FBS

## 894515D/SE7Q



**Triplice con mezzo giro per cilindro**

**Movimento ad INGRANAGGI**

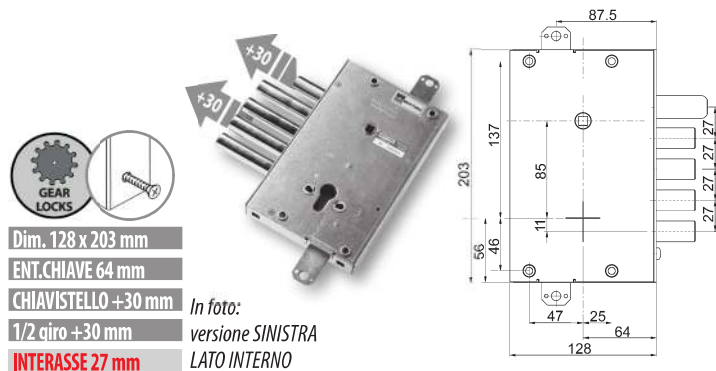
**DOPPIO sistema anti-intrusione (Q)**

Mezzo giro reversibile Ø 19 mm azionato da cilindro e maniglia

Chiavistelli Ø18 corsa 29 mm - Corsa aste 20 mm

Art. fornito destro o sinistro (specificare)

Fissaggio cilindro con vite di testa



Dim. 128 x 203 mm

ENT.CHIAVE 64 mm

CHIAVISTELLO +30 mm

1/2 giro +30 mm

INTERASSE 27 mm

In foto:  
versione SINISTRA  
LATO INTERNO

## 894515D/S7EQ



**Triplice con mezzo giro per cilindro**

**Movimento ad INGRANAGGI**

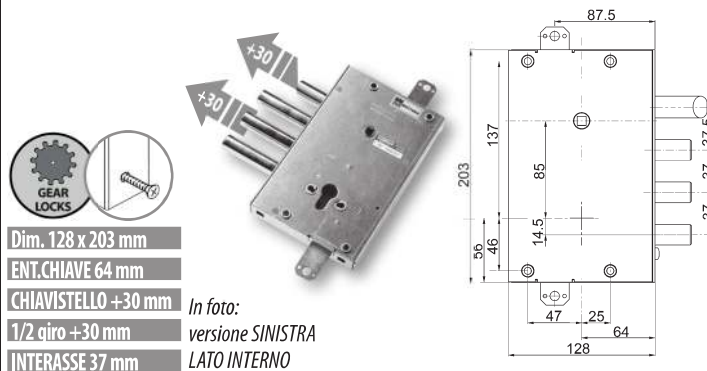
**DOPPIO sistema anti-intrusione (Q)**

Mezzo giro reversibile Ø 19 mm azionato da cilindro e maniglia.

Chiavistelli Ø18 corsa 29 mm - Corsa aste 20 mm

Art. fornito destro o sinistro (specificare)

Fissaggio cilindro con vite di testa



Dim. 128 x 203 mm

ENT.CHIAVE 64 mm

CHIAVISTELLO +30 mm

1/2 giro +30 mm

INTERASSE 37 mm

In foto:  
versione SINISTRA  
LATO INTERNO

## N°4 ATTACCHI LATERALI

## FEDELI

### 89671FED/S



**Triplice con mezzo giro con predisposizione pompa/cilindro**

**Fissaggio serratura tramite n°4 attacchi laterali**

**Bloccaggio Antieffrazione (T)**

Mezzo giro reversibile Ø20 mm azionato da chiave a pompa e maniglia.

Chiavistelli Ø18 corsa 40 mm - Corsa aste 20 mm

Art. fornito destro o sinistro (specificare)

La serratura deve essere abbinata ai cilindri

cod. FP8D5336F1 - F55D5336F1- FP8D5353 - F55D5353

oppure alla pompa cilindro cod. 91300C500

vedi VARIE MOTTURA SERIE 89



Dim. 136 x 206 mm

ENT.CHIAVE 63 mm

INTERASSE 28 mm

MOSTRINE INCLUSE

In foto:  
versione SINISTRA  
LATO INTERNO

### 89671FED/SB1

BOCCOLE Ø6 mm



### 89671FED/SB2

BOCCOLE Ø7 mm



**Triplice con mezzo giro con predisposizione pompa/cilindro**

**Bloccaggio Antieffrazione (T)**

Mezzo giro reversibile Ø20 mm azionato da chiave a pompa e maniglia.

Chiavistelli Ø18 corsa 40 mm - Corsa aste 20 mm

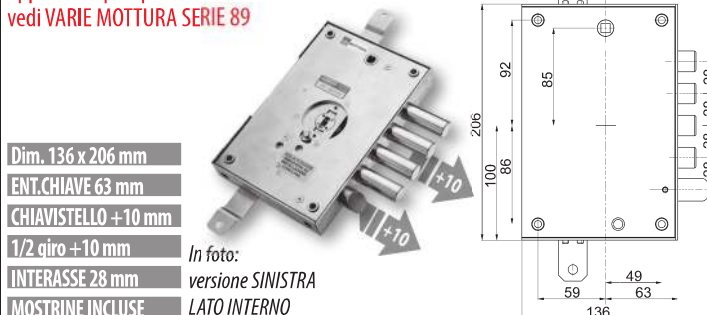
Art. fornito destro o sinistro (specificare)

La serratura deve essere abbinata ai cilindri

cod. FP8D5336F1 - F55D5336F1- FP8D5353 - F55D5353

oppure alla pompa cilindro cod. 91300C500

vedi VARIE MOTTURA SERIE 89



Dim. 136 x 206 mm

ENT.CHIAVE 63 mm

CHIAVISTELLO +10 mm

1/2 giro +10 mm

INTERASSE 28 mm

MOSTRINE INCLUSE

In foto:  
versione SINISTRA  
LATO INTERNO



# FERBONA

**89F309D/S00Q**



**Triplce con mezzo giro per doppio cilindro**

**Fissaggio serratura su scatola filettata - DOPPIO sistema anti-intrusione (Q)**

Serratura superiore azionata da quadro maniglia, comanda n°1 chiavistello Ø 18 mm corsa 40 mm - Mezzo giro Ø 18 mm (corsa 11 mm avente funzione di mandata) azionato da cilindro, blocca la serratura superiore.

Serratura inferiore aziona n°2 chiavistelli inferiori Ø18 mm corsa 29 mm

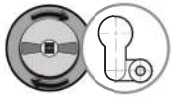
Corsa aste 35 mm - Art. fornito destro o sinistro (specificare)

Fissaggio aste "speciale" - Fissaggio cilindro "speciale"

Fori fissaggio Defender Ø 8,1 mm

(Ø 6 mm con riduttore)

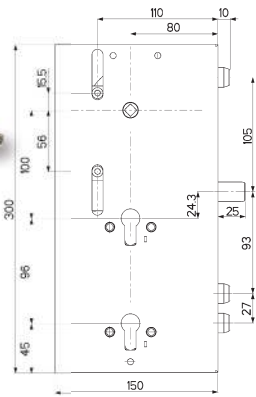
**SERRATURE DIPENDENTI  
CON POSSIBILITA' DI  
DIVENTARE INDIPENDENTI**



Dim. 150 x 300 mm

ENT.CHIAVE 80 mm

INTERASSE 27 mm



**89F310D/S00Q**



**Triplce con mezzo giro per doppio cilindro**

**Fissaggio serratura su scatola filettata - DOPPIO sistema anti-intrusione (Q)**

Serratura superiore azionata da quadro maniglia, comanda n°2 chiavistelli Ø 18 mm corsa 40 mm - Mezzo giro Ø 18 mm (corsa 11 mm avente funzione di mandata) azionato da cilindro, blocca la serratura superiore.

Serratura inferiore aziona n°2 chiavistelli inferiori Ø18 mm corsa 29 mm

Corsa aste 35 mm - Art. fornito destro o sinistro (specificare)

Fissaggio aste "speciale" - Fissaggio cilindro "speciale"

Fori fissaggio Defender Ø 8,1 mm

(Ø 6 mm con riduttore)

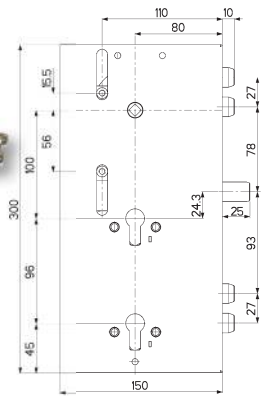
**SERRATURE DIPENDENTI  
CON POSSIBILITA' DI  
DIVENTARE INDIPENDENTI**



Dim. 150 x 300 mm

ENT.CHIAVE 80 mm

INTERASSE 27 mm



**95443BR**

**Bronzata**

**Kit mostrine interna + esterna**

per serrature in versione doppio cilindro,  
con 2 DEFENDER e quadro maniglia

Dimensioni

Mostrina interna mm 320x98x3

Mostrina esterna mm 320x70x3

interno



esterno

**95444BR**

**Bronzata**

**Kit mostrine interna + esterna**

per serrature in versione doppio cilindro,  
con 1 DEFENDER (superiore) e quadro maniglia

Dimensioni

Mostrina interna mm 320x98x3

Mostrina esterna mm 320x70x3

interno



esterno

**95445BR**

**Bronzata**

**Kit mostrine interna + esterna**

per serrature in versione cilindro (solo superiore),  
con 1 DEFENDER (superiore) e quadro maniglia

Dimensioni

Mostrina interna mm 320x98x3

Mostrina esterna mm 320x70x3

interno



esterno

## CONVERSIONE SERRATURE DIPENDENTI / INDIPENDENTI

**A** - Serrature **DIPENDENTI** con  
blocco serratura superiore:  
**Vite inserita**



**B** - Serrature **INDIPENDENTI**:  
**Vite disinserita**



89NR471GRD/S

**Triplice con mezzo giro**

**Fissaggio serratura tramite n°4 attacchi laterali**

Mezzo giro reversibile Ø 20 mm azionato da chiave e maniglia

Chiavistelli Ø18 corsa 36 mm - Corsa aste 20 mm

Art. fornito destro o sinistro (specificare)

La serratura è corredata da:

**n°1 nucleo COMPACT**

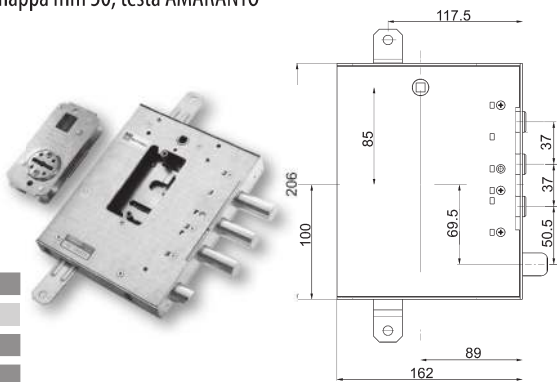
n°3 chiavi doppia mappa mm 50, testa AMARANTO

Dim. 162 x 206 mm

ENT.CHIAVE 89 mm

INTERASSE 37 mm

3 chiavi 50 mm



89KR571GD/SB35

**Triplice con mezzo giro**

**Fissaggio serratura tramite n°4 attacchi laterali**

Mezzo giro reversibile Ø 20 mm azionato da chiave e maniglia.

Chiavistelli Ø18 corsa 36 mm - Corsa aste 20 mm

Art. fornito destro o sinistro (specificare)

La serratura è corredata da:

**n°1 nucleo QUICK**

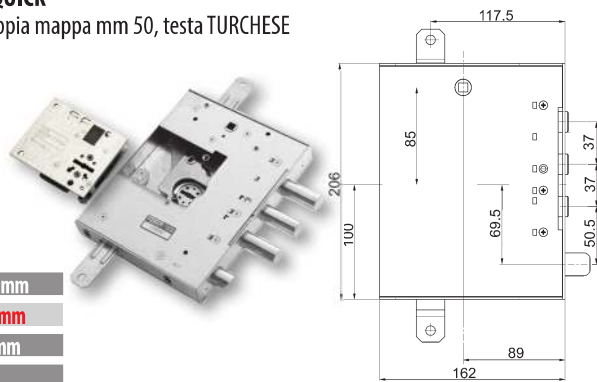
n°3 chiavi doppia mappa mm 50, testa TURCHESE

Dim. 162 x 206 mm

ENT.CHIAVE 89 mm

INTERASSE 37 mm

3 chiavi 50 mm



89R571GD/S17

**Triplice con mezzo giro**

**Fissaggio serratura tramite n°4 attacchi laterali**

Mezzo giro reversibile Ø 20 mm azionato da chiave e maniglia

Chiavistelli Ø18 corsa 40 mm - Corsa aste 20 mm

Art. fornito destro o sinistro (specificare)

La serratura è corredata da:

n°2 chiavi doppia mappa mm 40, testa KAKI

n°1 chiave di servizio mm 40, testa KAKI

n°1 chiave doppia mappa mm 60, testa KAKI

n°1 mostrina int. (ottone)

n°1 mostrina est. (ottone)

Dim. 162 x 206 mm

ENT.CHIAVE 89 mm

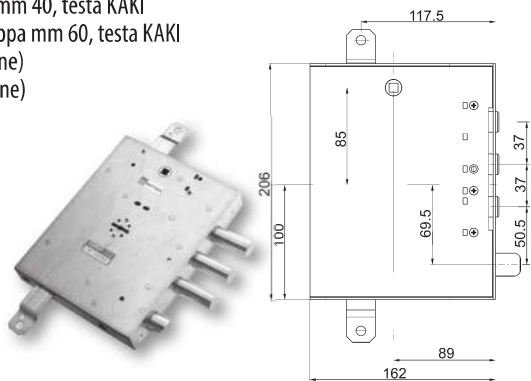
INTERASSE 37 mm

2 chiavi 40 mm

1 ch.servizio 40 mm

1 chiave 60 mm

Mostrine induse



89YR571GD/SB35

**Triplice con mezzo giro**

**Fissaggio serratura tramite n°4 attacchi laterali**

Mezzo giro reversibile Ø 20 mm azionato da chiave e maniglia

Chiavistelli Ø18 corsa 36 mm - Corsa aste 20 mm

Art. fornito destro o sinistro (specificare)

La serratura è corredata da:

**n°1 nucleo ricicrabile REPLAY**

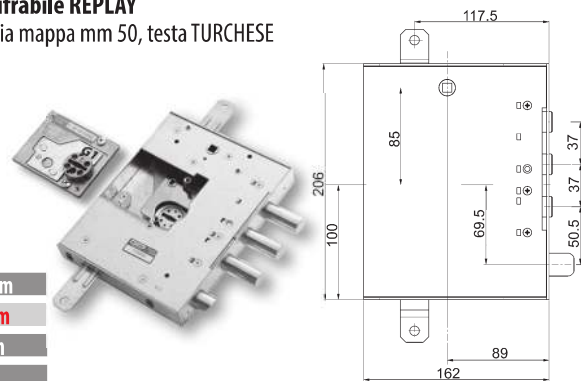
n°3 chiavi doppia mappa mm 50, testa TURCHESE

Dim. 162 x 206 mm

ENT.CHIAVE 89 mm

INTERASSE 37 mm

3 chiavi 50 mm



89R571GD/S17 + 89R571GD/S9 = 89R571GD/SU

89R571GD/SU

**Triplice con mezzo giro per cilindro - Interasse 37 mm**

**Fissaggio serratura tramite n°4 attacchi laterali oppure tramite n°4 perni filettati**

Mezzo giro reversibile Ø 20 mm azionato da chiave e maniglia

Chiavistelli Ø18 corsa 40 mm - Corsa aste 20 mm

Art. fornito destro o sinistro (specificare)

La serratura è corredata da:

n°2 chiavi doppia mappa mm 40, testa KAKI

n°1 chiave di servizio mm 40, testa KAKI

n°1 chiave doppia mappa mm 60, testa KAKI

n°1 mostrina int. (ottone)

n°1 mostrina est. (ottone)

Dim. 162 x 206 mm

ENT.CHIAVE 89 mm

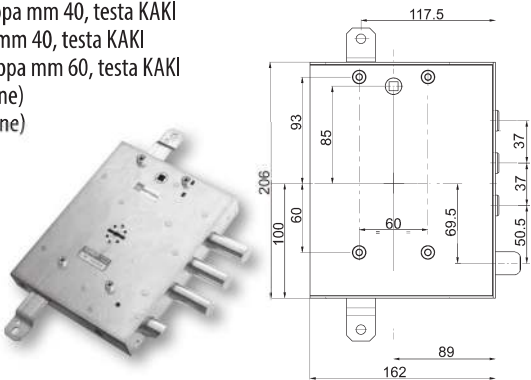
INTERASSE 37 mm

2 chiavi 40 mm

1 ch.servizio 40 mm

1 chiave 60 mm

Mostrine induse



89XL11W790 - XTECHNOLOGY

**XNOVA - Triplice MOTORIZZATA con mezzo giro**

**Fissaggio serratura tramite n°4 attacchi laterali**

Mezzo giro reversibile Ø 20 mm azionato da maniglia e cilindro.

Chiavistelli Ø18 corsa 29 mm - Corsa aste 20 mm.

Serratura con funzionamento a BATTERIE o RETE.

Completa di cavo per contatto pulito art. 99.727

**senso stato porta magnetico e cavallotto per maniglia**

**L'articolo è reversibile.**

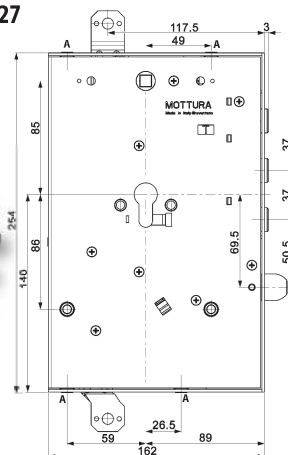
**Vedi accessori a partire da pag.81**



Dim. 162 x 254 mm

ENT.CHIAVE 89 mm

INTERASSE 37 mm



Tutte le serrature doppia mappa ad esclusione di quelle con Nucleo prevedono in dotazione n°1 boccola guida chiave mm 40.





893D.571GRD/S



3 chiavi
1 chiave SNODATA + 2 chiavi
5 chiavi
1 chiave SNODATA + 4 chiavi



Triplice con mezzo giro

Leva di rinforzo sui chiavistelli (B) - COMPLETA con NUCLEO 3DKey

Fissaggio tramite n°4 attacchi laterali oppure tramite n°4 perni filettati

Mezzo giro reversibile Ø 19 azionato da chiave e maniglia.

PIASTRA supporto maniglia inclusa.

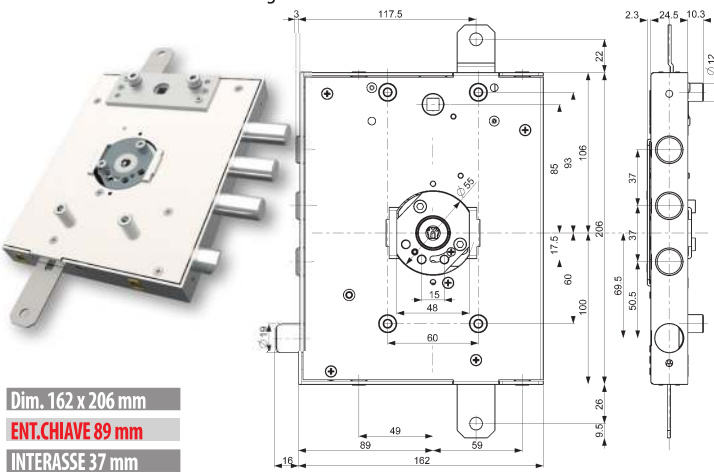
Chiavistelli Ø18 mm corsa 28 mm - Corsa aste 20 mm - Segnapasso di serie

Articoli sono forniti destri e sinistri (specificare nell'ordine)

A richiesta le serrature possono essere fornite con 3/5 chiavi:

- chiavi gambo mm 20 art. 92350
- chiavi gambo mm 30 art. 92351
- chiavi gambo mm 40 art. 92352

Possibilità di avere anche chiavi gambo snodato mm 60 art. 92353



893D.573GRD/S



3 chiavi
1 chiave SNODATA + 2 chiavi
5 chiavi
1 chiave SNODATA + 4 chiavi



Triplice con mezzo giro

Leva di rinforzo sui chiavistelli (B)

COMPLETA di NUCLEO 3DKey con PREDISPOSIZIONE POMOLO

Fissaggio tramite n°4 attacchi laterali oppure tramite n°4 perni filettati

Mezzo giro reversibile Ø 19 azionato da chiave pomolo interno e maniglia

PIASTRA supporto maniglia inclusa.

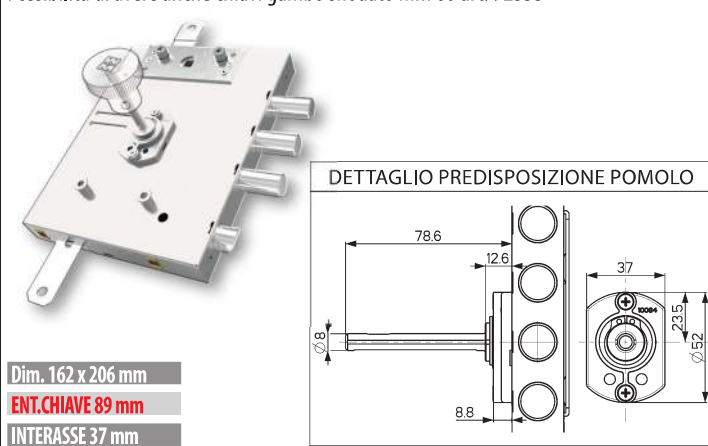
Chiavistelli Ø18 mm con corsa 28 mm - Corsa aste 20 mm - Segnapasso di serie

Articoli sono forniti destri e sinistri (specificare nell'ordine)

A richiesta le serrature possono essere fornite con 3/5 chiavi:

- chiavi gambo mm 20 art. 92350
- chiavi gambo mm 30 art. 92351
- chiavi gambo mm 40 art. 92352

Possibilità di avere anche chiavi gambo snodato mm 60 art. 92353



893D.571GRD/SA..



(A1) 3 chiavi PADRONALI
(A2) 5 chiavi PADRONALI



Triplice con mezzo giro - Leva di rinforzo sui chiavistelli (B)

COMPLETA di NUCLEO 3DKey ARMO/RIARMO

Fissaggio tramite n°4 attacchi laterali / n°4 perni filettati

Mezzo giro reversibile Ø 19 azionato da chiave e maniglia

PIASTRA supporto maniglia inclusa.

Chiavistelli Ø18 mm con corsa 28 mm - Corsa aste 20 mm - Segnapasso di serie

Dotazione chiavi:

1 chiave di ATTIVAZIONE - 1 chiave di DISATTIVAZIONE

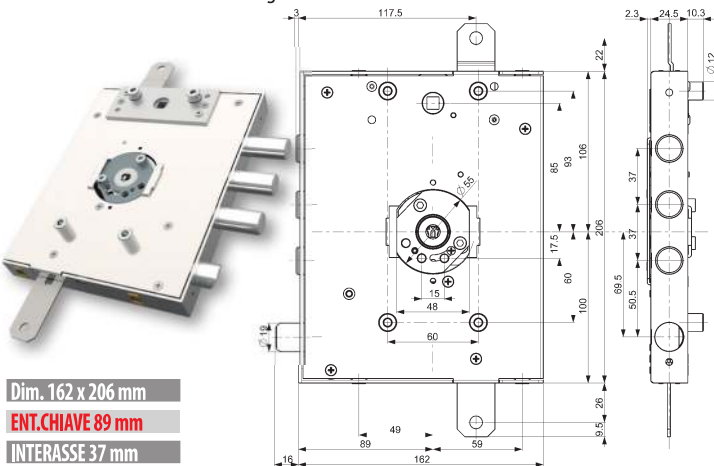
3/5 chiavi PADRONALI - 1 chiave di SERVIZIO

Articoli sono forniti destri e sinistri (specificare nell'ordine)

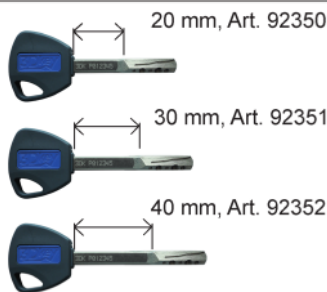
A richiesta le serrature possono essere fornite con 3/5 chiavi:

- chiavi gambo mm 20 art. 92350
- chiavi gambo mm 30 art. 92351
- chiavi gambo mm 40 art. 92352

Possibilità di avere anche chiavi gambo snodato mm 60 art. 92353



LE CHIAVI



chiavi gambo snodato art. 92353

MAGGIORAZIONE per ogni chiave in PIÙ rispetto alla dotazione	
--	--

ACCESSORI A RICHIESTA

99.108
base per boccola guida chiave



99.110
boccole guida chiave sia interne che esterne



IMPIANTI SPECIALI



ARMO - RIARMO

Abilita / Disabilita la chiave di servizio sul NUCLEO.



898571GRD/S

898571GRD/SQ



Triplice con mezzo giro per cilindro

Fissaggio serratura tramite n°4 attacchi laterali

VERSIONE BASE oppure con DOPPIO sistema anti-intrusione (Q)

Mezzo giro reversibile Ø 20 mm azionato da cilindro e maniglia

Chiavistelli Ø18 corsa 29 mm - Corsa aste 20 mm

Art. fornito destro o sinistro (specificare)

Fissaggio cilindro con "Attacco" Mottura

Fori fissaggio Defender Ø 8,1 mm

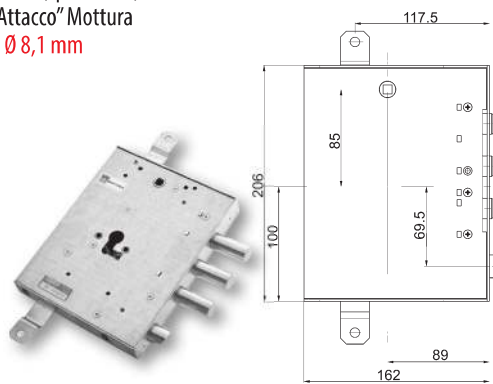
(Ø 6 mm con riduttore)



Dim. 162 x 206 mm

ENT.CHIAVE 89 mm

INTERASSE 37 mm



89NR487GRD/S



Triplice con mezzo giro

Fissaggio serratura tramite n°4 attacchi laterali

Serratura superiore a doppia mappa con nucleo COMPACT + serratura inferiore a cilindro europeo. Mezzo giro reversibile Ø 20 mm azionato da chiave, maniglia e cilindro.

Chiavistelli Ø18 corsa 36 mm - Cilindro inferiore aziona mezzo giro, chiavistello inferiore Ø18 corsa 22 mm - Corsa aste 20 mm - Art. fornito destro o sinistro (specificare)

La serratura è corredata da:

n°1 nucleo COMPACT

n°3 chiavi doppia mappa mm 50, testa AMARANTO

Fori fissaggio Defender Ø 8,1 mm

(Ø 6 mm con riduttore)

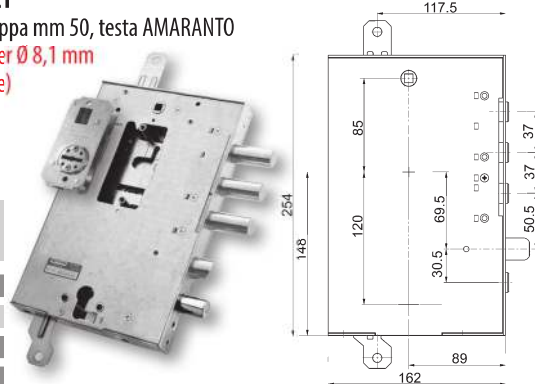
SERRATURE  
INDEPENDENTI

Dim. 162 x 254 mm

ENT.CHIAVE 89 mm

INTERASSE 37 mm

3 chiavi 50 mm



898571GRD/SQ + 898571GD/S9Q = 898571GD/SUQ

898571GD/SUQ



Triplice con mezzo giro per cilindro

Fissaggio serratura tramite n°4 attacchi laterali oppure tramite n°4 perni filettati

DOPPIO sistema anti-intrusione (Q)

Mezzo giro reversibile Ø 20 mm azionato da cilindro e maniglia

Chiavistelli Ø18 corsa 29 mm - Corsa aste 20 mm

Art. fornito destro o sinistro (specificare)

Fissaggio cilindro con "Attacco" Mottura

(completo di boccole di riduzione per Ø 6.2 mm)

Fori fissaggio Defender Ø 8,1 mm

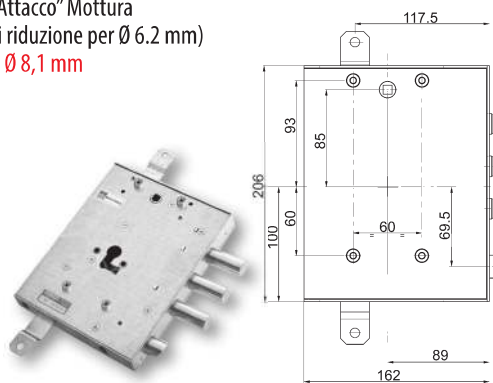
(Ø 6 mm con riduttore)



Dim. 162 x 206 mm

ENT.CHIAVE 89 mm

INTERASSE 37 mm



89NR497GRD/S



Triplice con mezzo giro

Fissaggio serratura tramite n°4 attacchi laterali

Serratura superiore a doppia mappa con nucleo COMPACT + serratura inferiore a cilindro europeo. Mezzo giro reversibile Ø 20 mm azionato da chiave, maniglia e cilindro.

Chiavistelli Ø18 corsa 36 mm - Cilindro inferiore aziona mezzo giro, chiavistello inferiore Ø18 corsa 22 mm e chiusura entrata chiave della serratura superiore. Corsa aste 20 mm

Art. fornito destro o sinistro (specificare)

La serratura è corredata da: n°1 nucleo COMPACT

n°3 chiavi doppia mappa mm 50, testa AMARANTO

Fori fissaggio Defender Ø 8,1 mm

(Ø 6 mm con riduttore)

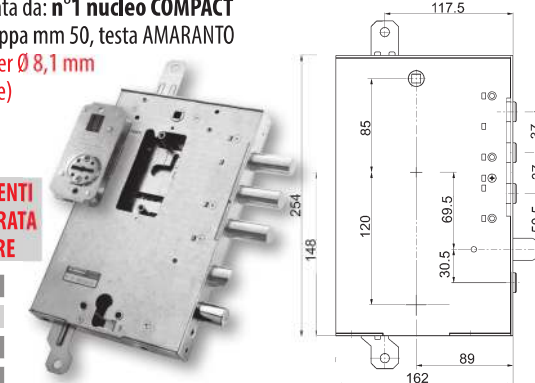
SERRATURE  
DEPENDENTI  
CON CHIUSURA ENTRATA  
CHIAVE SUPERIORE

Dim. 162 x 254 mm

ENT.CHIAVE 89 mm

INTERASSE 37 mm

3 chiavi 50 mm



894571GD/SUQ



Triplice con mezzo giro per cilindro

Movimento ad INGRANAGGI

Fissaggio serratura tramite n°4 attacchi laterali oppure tramite n°4 perni filettati

DOPPIO sistema anti-intrusione (Q)

Mezzo giro reversibile Ø 20 mm azionato da cilindro e maniglia

Chiavistelli Ø18 corsa 29 mm - Corsa aste 20 mm

Art. fornito destro o sinistro (specificare)

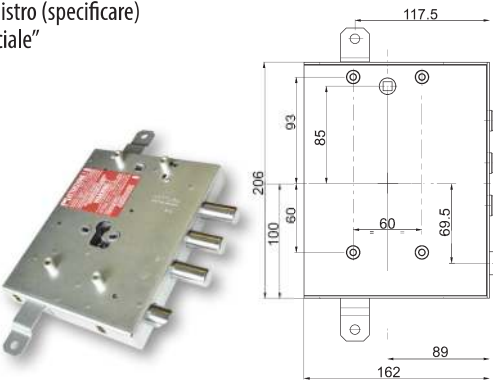
Fissaggio cilindro "Speciale"



Dim. 162 x 206 mm

ENT.CHIAVE 89 mm

INTERASSE 37 mm



89R597GRD/S



Triplice con mezzo giro

Fissaggio serratura tramite n°4 attacchi laterali

Serratura superiore a doppia mappa + serratura inferiore a cilindro europeo.

Mezzo giro reversibile Ø 20 mm azionato da chiave, maniglia e cilindro.

Chiavistelli Ø18 corsa 40 mm - Cilindro inferiore aziona mezzo giro, chiavistello inferiore Ø18 corsa 22 mm e chiusura entrata chiave della serratura superiore. Corsa aste 20 mm.

Art. fornito destro o sinistro (specificare). La serratura è corredata da:

n°2 chiavi doppia mappa mm 40, testa KAKI

n°1 chiave doppia mappa mm 60, testa KAKI

Fori fissaggio Defender Ø 8,1 mm

(Ø 6 mm con riduttore)

SERRATURE  
DEPENDENTI  
CON CHIUSURA ENTRATA  
CHIAVE SUPERIORE

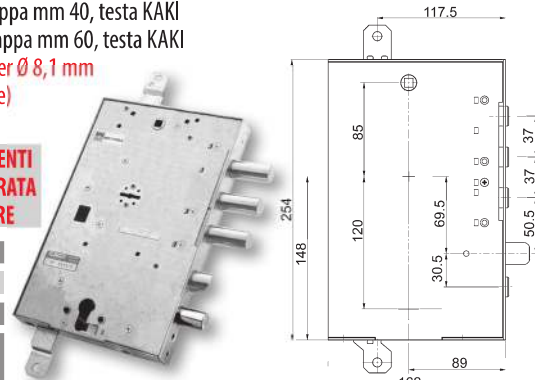
Dim. 162 x 254 mm

ENT.CHIAVE 89 mm

INTERASSE 37 mm

2 chiavi 40 mm

+ 1 chiave 60 mm





### 89R587GD/S18

**Triplice con mezzo giro**

**Fissaggio serratura tramite n°4 attacchi laterali**

Serratura superiore a doppia mappa + serratura inferiore a cilindro europeo.

Mezzo giro reversibile Ø 20 mm azionato da chiave, maniglia e cilindro.

Chiavistelli Ø18 corsa 40 mm - Cilindro inferiore aziona mezzo giro, chiavistello inferiore

Ø18 corsa 22 mm - Corsa aste 20 mm - Art. fornito destro o sinistro (specificare)

La serratura è corredata da:

n°2 chiavi doppia mappa mm 40, testa KAKI

n°1 chiave doppia mappa mm 60, testa KAKI

n°1 mostrina int + n°1 mostrina est

Fori fissaggio Defender Ø 8,1 mm

(Ø 6 mm con riduttore)

**SERRATURE  
INDIPENDENTI**

Dim. 162 x 254 mm

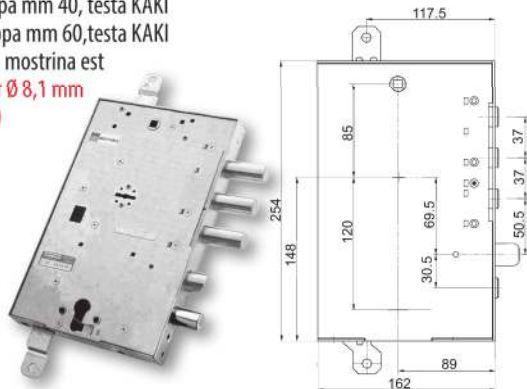
ENT.CHIAVE 89 mm

INTERASSE 37 mm

2 chiavi 40 mm

+ 1 chiave 60 mm

Mostrine incluse



### 89589GRD/S

### 89589GRD/SQ



**Triplice con mezzo giro per doppio cilindro**

**Fissaggio serratura tramite n°4 attacchi laterali**

**VERSIONE BASE oppure con DOPPIO sistema anti-intrusione (Q)**

Mezzo giro reversibile Ø 20 mm azionato da maniglia, cilindro superiore e inferiore.

Chiavistelli Ø18 corsa 29 mm - Cilindro inferiore aziona mezzo giro, chiavistello

inferiore Ø18 corsa 22 mm - Corsa aste 20 mm

Art. fornito destro o sinistro (specificare)

Fissaggio cilindro con "Attacco" Mottura

Fori fissaggio Defender Ø 8,1 mm

(Ø 6 mm con riduttore)

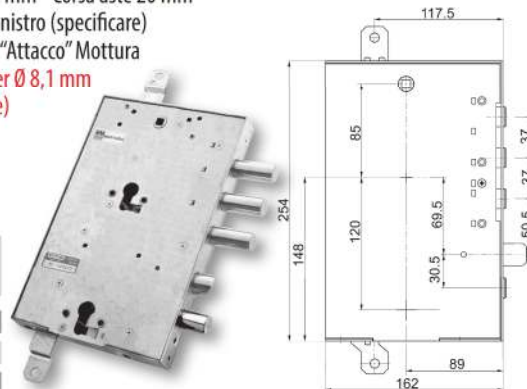


**SERRATURE  
INDIPENDENTI**

Dim. 162 x 254 mm

ENT.CHIAVE 89 mm

INTERASSE 37 mm



### 89589GRD/SQ + 89589GD/S9Q = 89589GD/SUQ



### 89589GD/SUQ

**Triplice con mezzo giro per doppio cilindro**

**Fissaggio serratura tramite n°4 attacchi laterali oppure  
tramite n°4 perni filettati - DOPPIO sistema anti-intrusione (Q)**

Mezzo giro reversibile Ø 20 mm azionato da maniglia, cilindro superiore e inferiore.

Chiavistelli Ø18 corsa 29 mm - Cilindro inferiore aziona mezzo giro e chiavistello

inferiore Ø18 corsa 22 mm - Corsa aste 20 mm

Art. fornito destro o sinistro (specificare)

Fissaggio cilindro con "Attacco" Mottura

Fori fissaggio Defender Ø 8,1 mm

(Ø 6 mm con riduttore)

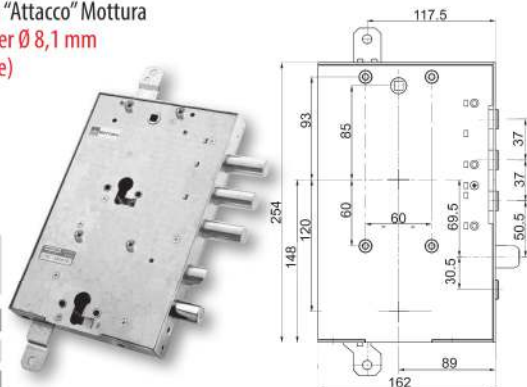


**SERRATURE  
INDIPENDENTI**

Dim. 162 x 254 mm

ENT.CHIAVE 89 mm

INTERASSE 37 mm



### 89KR587GRD/S

**Triplice con mezzo giro**

**Fissaggio serratura tramite n°4 attacchi laterali**

Serratura superiore a doppia mappa con nucleo QUICK + serratura inferiore a cilindro

europeo. Mezzo giro reversibile Ø 20 mm azionato da chiave, maniglia e cilindro.

Chiavistelli Ø18 corsa 36 mm - Cilindro inferiore aziona mezzo giro, chiavistello inferiore

Ø18 corsa 22 mm - Corsa aste 20 mm - Art. fornito destro o sinistro (specificare)

La serratura è corredata da: n°1 nucleo QUICK

n°3 chiavi doppia mappa mm 40, testa TURCHESE

Fori fissaggio Defender Ø 8,1 mm

(Ø 6 mm con riduttore)

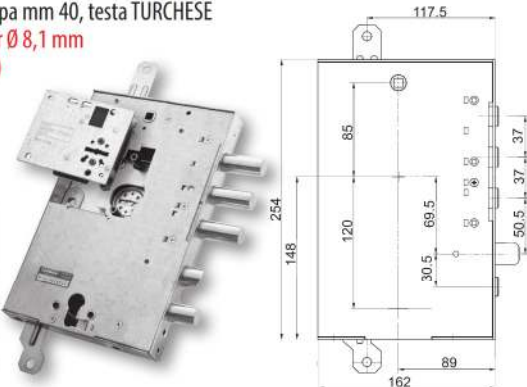
**SERRATURE  
INDIPENDENTI**

Dim. 162 x 254 mm

ENT.CHIAVE 89 mm

INTERASSE 37 mm

3 chiavi 40 mm



### 89589GD/SUQ



### 89YR587GD/SB

**Triplice con mezzo giro**

**Fissaggio serratura tramite n°4 attacchi laterali - Leva di blocco sui chiavistelli (B)**

Serratura superiore a doppia mappa con nucleo REPLAY + serratura inferiore a cilindro

europeo. Mezzo giro reversibile Ø 20 mm azionato da chiave, maniglia e cilindro.

Chiavistelli Ø18 corsa 36 mm - Cilindro inferiore aziona mezzo giro, chiavistello inferiore Ø18

corsa 22 mm - Corsa aste 20 mm - Art. fornito destro o sinistro (specificare)

La serratura è corredata da: n°1 nucleo riciclabile REPLAY

n°3 chiavi doppia mappa mm 40, testa TURCHESE

Fori fissaggio Defender Ø 8,1 mm

(Ø 6 mm con riduttore)

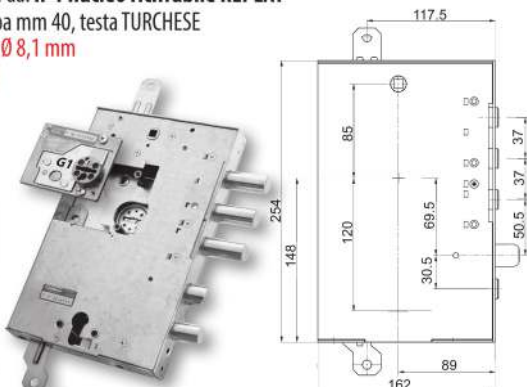
**SERRATURE  
INDIPENDENTI**

Dim. 162 x 254 mm

ENT.CHIAVE 89 mm

INTERASSE 37 mm

3 chiavi 40 mm



898595GRD/S

898595GRD/SQ



**Triplice con mezzo giro per doppio cilindro**  
**Fissaggio serratura tramite n°4 attacchi laterali**

**VERSIONE BASE oppure con DOPPIO sistema anti-intrusione (Q)**

Mezzo giro reversibile Ø 20 mm azionato da maniglia, cilindro superiore e inferiore.  
 Chiavistelli Ø18 corsa 29 mm - Cilindro inferiore aziona mezzo giro, chiavistello inferiore Ø18 corsa 22 mm e blocco serratura superiore - Corsa aste 20 mm

Art. fornito destro o sinistro (specificare)

Fissaggio cilindro con "Attacco" Mottura

Fori fissaggio Defender Ø 8,1 mm  
 (Ø 6 mm con riduttore)

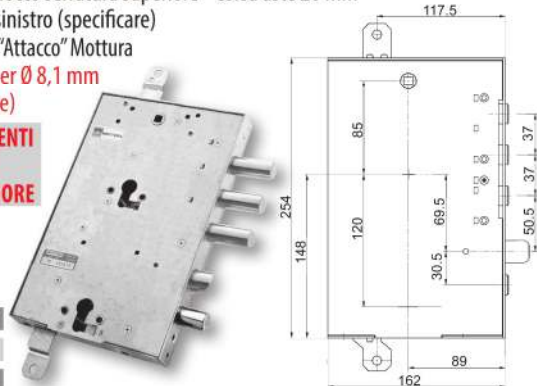
**SERRATURE DIPENDENTI  
 CON BLOCCO  
 SERRATURA SUPERIORE**



Dim. 162 x 254 mm

ENT.CHIAVE 89 mm

INTERASSE 37 mm



898595GD/SWQ



**Triplice con mezzo giro per doppio cilindro**  
**Fissaggio serratura tramite n°4 attacchi laterali**

**DOPPIO sistema anti-intrusione (Q)**

Mezzo giro reversibile Ø 20 mm azionato da maniglia, cilindro superiore e inferiore.  
 Chiavistelli Ø18 corsa 29 mm - Cilindro inferiore aziona mezzo giro, chiavistello inferiore Ø18 corsa 22 mm e blocco della serratura superiore - Corsa aste 20 mm

Art. fornito destro o sinistro (specificare)

Fissaggio cilindro con "Attacco" Mottura

Fori fissaggio Defender Ø 8,1 mm  
 (Ø 6 mm con riduttore)

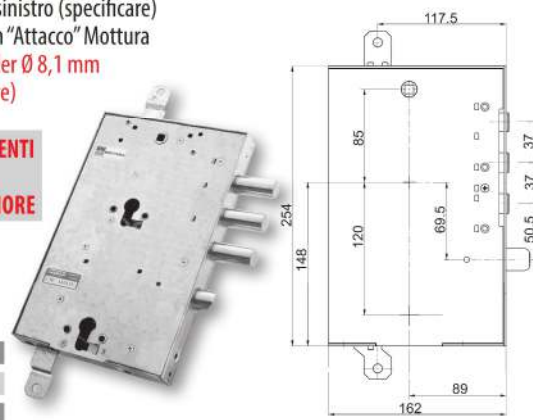
**SERRATURE DIPENDENTI  
 CON BLOCCO  
 SERRATURA SUPERIORE**



Dim. 162 x 254 mm

ENT.CHIAVE 89 mm

INTERASSE 37 mm



898595GRD/SQ + 898595GD/S9Q = 898595GD/SUQ

898595GD/SUQ



**Triplice con mezzo giro per doppio cilindro**  
**Fissaggio serratura tramite n°4 attacchi laterali oppure**  
**tramite n°4 perni filettati**

**DOPPIO sistema anti-intrusione (Q)**

Mezzo giro reversibile Ø 20 mm azionato da maniglia, cilindro superiore e inferiore.  
 Chiavistelli Ø18 corsa 29 mm - Cilindro inferiore aziona mezzo giro, chiavistello inferiore Ø18 corsa 22 mm e blocco serratura superiore - Corsa aste 20 mm

Art. fornito destro o sinistro (specificare)

Fissaggio cilindro con "Attacco" Mottura

Fori fissaggio Defender Ø 8,1 mm  
 (Ø 6 mm con riduttore)

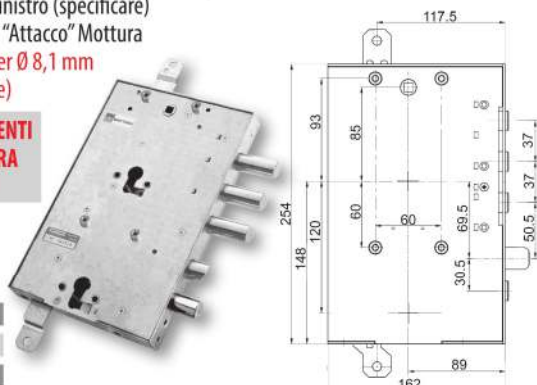
**SERRATURE DIPENDENTI  
 BLOCCO SERRATURA  
 SUPERIORE**



Dim. 162 x 254 mm

ENT.CHIAVE 89 mm

INTERASSE 37 mm



898595GD/SUW



**Triplice con mezzo giro per doppio cilindro**  
**SENZA CHIAVISTELLINO INFERIORE**

**Fissaggio serratura tramite n°4 attacchi laterali oppure**  
**tramite n°4 perni filettati - DOPPIO sistema anti-intrusione (Q)**

Mezzo giro reversibile Ø 20 mm azionato da maniglia, cilindro superiore e inferiore.  
 Chiavistelli Ø18 corsa 29 mm - Cilindro inferiore aziona mezzo giro blocco serratura superiore - Corsa aste 20 mm - Art. fornito destro o sinistro (specificare)

Fissaggio cilindro con "Attacco" Mottura

Fori fissaggio Defender Ø 8,1 mm  
 (Ø 6 mm con riduttore)

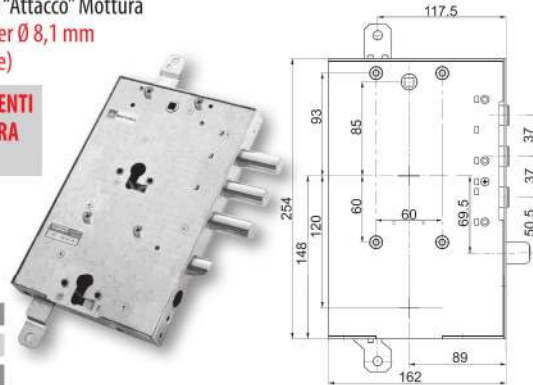
**SERRATURE DIPENDENTI  
 BLOCCO SERRATURA  
 SUPERIORE**



Dim. 162 x 254 mm

ENT.CHIAVE 89 mm

INTERASSE 37 mm



89561GD/S23



**Triplice tipo "SERRABLINDA" con mezzo giro**  
**Comando chiavistelli a pomolo e blocco con chiave doppia mappa.**

**Fissaggio serratura tramite n°4 attacchi laterali**

Mezzo giro Ø 20 mm, azionato da chiave e maniglia inferiore.  
 Chiavistelli Ø18 corsa 40 mm - Corsa aste 40 mm

Art. fornito destro o sinistro (specificare). La serratura è corredata da:

n°2 chiavi doppia mappa mm 40

n°1 chiave di servizio mm 40

n°1 chiave doppia mappa mm 60

Teste chiavi NERO METALLIZZATO

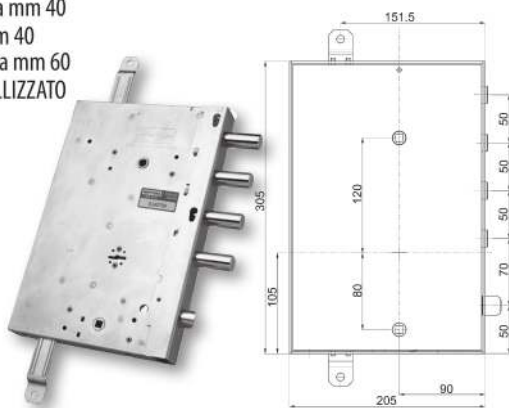
Dim. 205 x 305 mm

ENT.CHIAVE 90 mm

1/2 giro  
 NO REVERSIBILE

INTERASSE 50 mm

2 chiavi 40 mm  
 +1 chiave di servizio  
 +1 chiave 60 mm



898461GRD/S

898461GRD/SQ



**Triplice tipo "SERRABLINDA" con mezzo giro per cilindro.**  
**Comando chiavistelli a pomolo e blocco con cilindro. Fissaggio serratura**  
**tramite n°4 attacchi laterali - VERSIONE BASE oppure con DOPPIO sistema anti-**  
**intrusione (Q).** Mezzo giro reversibile Ø 20 mm azionato da cilindro e maniglia inferiore.  
 Chiavistelli Ø18 corsa 40 mm - Corsa aste 40 mm - Art. fornito destro o sinistro (specificare)

Fissaggio cilindro con "Attacco" Mottura e vite di testa.

Fori fissaggio Defender Ø 8,1 mm  
 (Ø 6 mm con riduttore)



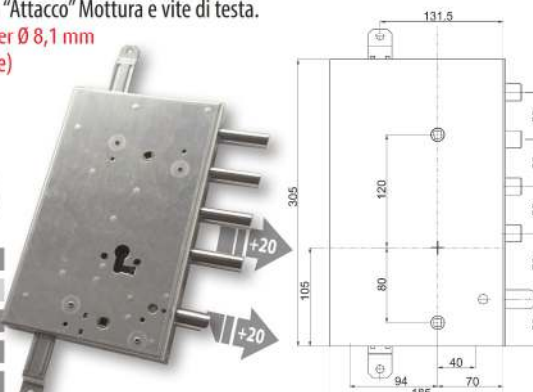
Dim. 185 x 305 mm

ENT.CHIAVE 90 mm

CHIAVISTELLO +20 mm

1/2 giro +20 mm

INTERASSE 50 mm





### 89R567GD/S24

**Triplce tipo "SERRABLINDA" con mezzo giro**  
**Comando chiavistelli a pomolo e blocco con chiave doppia mappa**  
**+ cilindro di servizio. Fissaggio serratura tramite n°4 attacchi laterali**  
 Mezzo giro Ø 20 mm, azionato da da pomolo interno ed esterno.  
 Chiavistelli Ø18 corsa 40 mm - Cilindro inferiore aziona chiavistello inferiore Ø18  
 corsa 22 mm - Corsa aste 40 mm - Art. fornito destro o sinistro (specificare)  
 La serratura è corredata da: n°2 chiavi doppia mappa mm 40  
 n°1 chiave doppia mappa mm 60 - Teste chiavi NERO METALLIZZATO  
 Fori fissaggio Defender Ø 8,1 mm  
 (Ø 6 mm con riduttore)

#### SERRATURE INDIPENDENTI

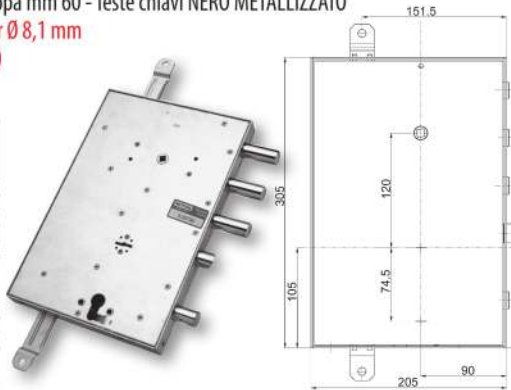
Dim. 205 x 305 mm

ENT.CHAIVE 90 mm

1/2 giro  
NO REVERSIBILE

INTERASSE 50 mm

2 chiavi 40 mm  
+1 chiave 60 mm



### 898561GRLD/S

**Triplce tipo "SERRABLINDA" con mezzo giro**  
**Comando chiavistelli a pomolo e blocco con cilindro.**  
**Fissaggio serratura tramite n°4 attacchi laterali**  
 Mezzo giro Ø 20 mm, azionato da cilindro.  
 Chiavistelli Ø18 corsa 40 mm - Corsa aste 30 mm  
 Art. fornito destro o sinistro (specificare)  
 Fissaggio cilindro con "Attacco" Mottura e vite di testa.  
 Fori fissaggio Defender Ø 8,1 mm  
 (Ø 6 mm con riduttore)

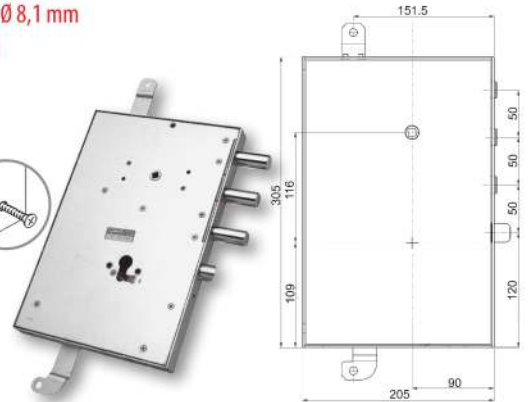


Dim. 205 x 305 mm

ENT.CHAIVE 90 mm

INTERASSE 50 mm

1/2 giro  
NO REVERSIBILE



### 898R567GD/S24Q

**Triplce tipo "SERRABLINDA" con mezzo giro**  
**Comando chiavistelli a pomolo e blocco con cilindro superiore**  
**+ cilindro di servizio. Fissaggio serratura tramite n°4 attacchi laterali**  
**DOPPIO sistema anti-intrusione (Q)**  
 Mezzo giro Ø 20 mm azionato da pomolo interno ed esterno.  
 Chiavistelli Ø18 corsa 40 mm - Cilindro inferiore aziona chiavistello inferiore Ø18  
 corsa 22 mm - Corsa aste 40 mm - Art. fornito destro o sinistro (specificare)  
 Fissaggio cilindro con "Attacco" Mottura e vite di testa.  
 Fori fissaggio Defender Ø 8,1 mm  
 (Ø 6 mm con riduttore)

#### SERRATURE INDIPENDENTI

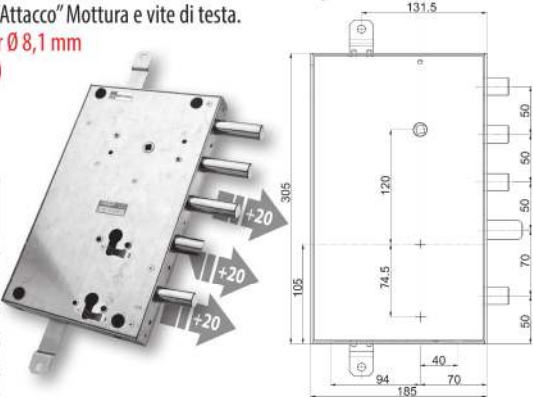
Dim. 185 x 305 mm

ENT.CHAIVE 70 mm

CHIAVISTELLI +20 mm

1/2 giro +20 mm

INTERASSE 50 mm



### 898568GRLD/S

**Triplce tipo "SERRABLINDA" con mezzo giro**  
**Comando chiavistelli e mezzo giro con pomolo e blocco con cilindro.**  
**Fissaggio serratura tramite n°4 attacchi laterali**  
 Mezzo giro Ø 20 mm, azionato da pomolo interno ed esterno.  
 Chiavistelli Ø18 corsa 40 mm - Corsa aste 30 mm  
 Art. fornito destro o sinistro (specificare)  
 Fissaggio cilindro con "Attacco" Mottura e vite di testa.  
 Fori fissaggio Defender Ø 8,1 mm  
 (Ø 6 mm con riduttore)

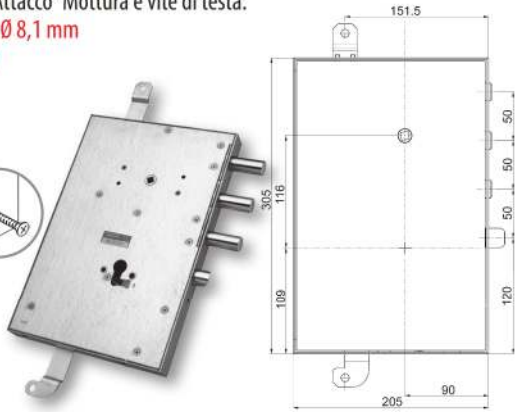


Dim. 205 x 305 mm

ENT.CHAIVE 90 mm

INTERASSE 50 mm

1/2 giro  
NO REVERSIBILE



### 91064D/SB35G

**Nucleo di ricambio ricicrabile REPLAY®**  
 con  
 n°3 chiavi doppia mappa mm 50, testa TURCHESE



Versione DX



### 91190G135

**N°3 chiavi cifrate di ricambio mm 50, testa TURCHESE**  
 + chiavetta per ricicatura nucleo  
 per nucleo intercambiabile  
 ricicrabile REPLAY®



G1



89571GD/S5

**Triplice con mezzo giro**

**Fissaggio serratura tramite n°4 perni filettati**

Mezzo giro reversibile Ø 20 mm azionato da chiave e maniglia

Chiavistelli Ø18 corsa 40 mm - Corsa aste 20 mm

Art. fornito destro o sinistro (specificare)

La serratura è corredata da:

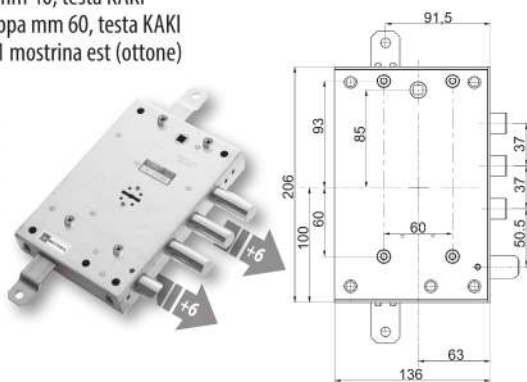
n°2 chiavi doppia mappa mm 40, testa KAKI

n°1 chiave di servizio mm 40, testa KAKI

n°1 chiave doppia mappa mm 60, testa KAKI

n°1 mostrina int + n°1 mostrina est (ottone)

- Dim. 136 x 206 mm
- ENT.CHIAVE 63 mm
- INTERASSE 37 mm
- 2 chiavi 40 mm
- 1 ch.servizio 40 mm
- 1 chiave 60 mm
- CHIAVISTELLO +6 mm
- 1/2 giro +6 mm
- Mostrine incluse



89571G5D/SQ

**Triplice con mezzo giro per cilindro**

**Fissaggio serratura tramite n°4 perni filettati**

**DOPPIO sistema anti-intrusione (Q)**

Mezzo giro reversibile Ø 20 mm azionato da cilindro e maniglia

Chiavistelli Ø18 corsa 29 mm - Corsa aste 20 mm

Art. fornito destro o sinistro (specificare)

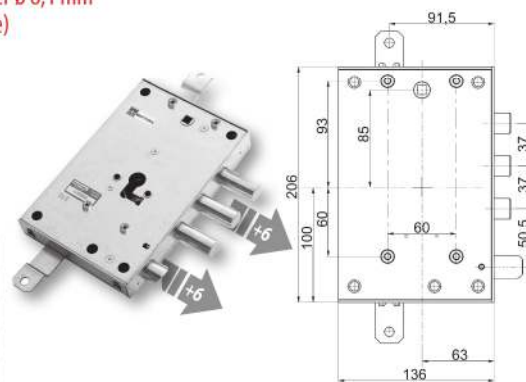
Fissaggio cilindro con "Attacco" Mottura

Fori fissaggio Defender Ø 8,1 mm

(Ø 6 mm con riduttore)



- Dim. 136 x 206 mm
- ENT.CHIAVE 63 mm
- INTERASSE 37 mm
- CHIAVISTELLO +6 mm
- 1/2 giro +6 mm



89R571GD/S9

**Triplice con mezzo giro**

**Fissaggio serratura tramite n°4 perni filettati**

Mezzo giro reversibile Ø 20 mm azionato da chiave e maniglia

Chiavistelli Ø18 corsa 40 mm - Corsa aste 20 mm

Art. fornito destro o sinistro (specificare)

La serratura è corredata da:

n°2 chiavi doppia mappa mm 40, testa KAKI

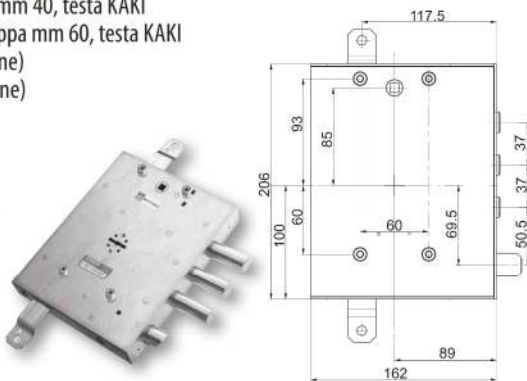
n°1 chiave di servizio mm 40, testa KAKI

n°1 chiave doppia mappa mm 60, testa KAKI

n°1 mostrina int (ottone)

n°1 mostrina est (ottone)

- Dim. 162 x 206 mm
- ENT.CHIAVE 89 mm
- INTERASSE 37 mm
- 2 chiavi 40 mm
- 1 ch.servizio 40 mm
- 1 chiave 60 mm
- Mostrine incluse



898571GD/S9Q

**Triplice con mezzo giro per cilindro**

**Fissaggio serratura tramite n°4 perni filettati**

**DOPPIO sistema anti-intrusione (Q)**

Mezzo giro reversibile Ø 20 mm azionato da cilindro e maniglia

Chiavistelli Ø18 corsa 29 mm - Corsa aste 20 mm

Art. fornito destro o sinistro (specificare)

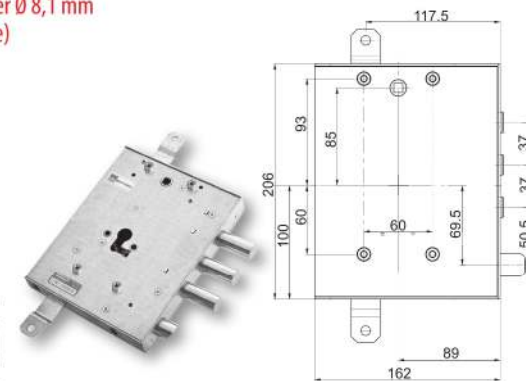
Fissaggio cilindro con "Attacco" Mottura

Fori fissaggio Defender Ø 8,1 mm

(Ø 6 mm con riduttore)



- Dim. 162 x 206 mm
- ENT.CHIAVE 89 mm
- INTERASSE 37 mm



89587GD/S6

**Triplice con mezzo giro - Fissaggio serratura tramite n°4 perni filettati**

Serratura superiore a doppia mappa + serratura inferiore a cilindro europeo.

Mezzo giro reversibile Ø 20 mm azionato da chiave, maniglia e cilindro.

Chiavistelli Ø18 corsa 40 mm - Cilindro inferiore aziona mezzo giro e chiavistello inferiore

Ø18 corsa 22 mm - Corsa aste 20 mm - Art. fornito destro o sinistro (specificare).

La serratura è corredata da: n°2 chiavi doppia mappa mm 40, testa KAKI

n°1 chiave doppia mappa mm 60, testa KAKI

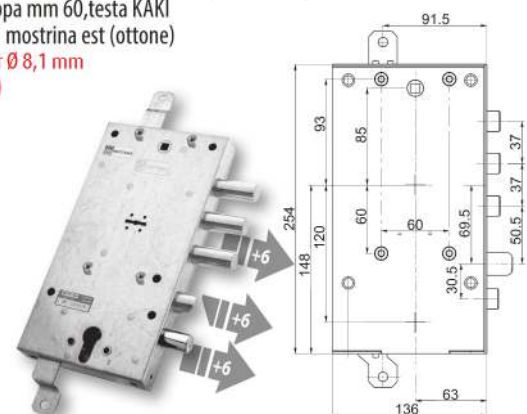
n°1 mostrina int + n°1 mostrina est (ottone)

Fori fissaggio Defender Ø 8,1 mm

(Ø 6 mm con riduttore)

**SERRATURE  
INDIPENDENTI**

- Dim. 136 x 254 mm
- ENT.CHIAVE 63 mm
- INTERASSE 37 mm
- 2 chiavi 40 mm
- +1 chiave 60 mm
- CHIAVISTELLI +6 mm
- 1/2 giro +6 mm
- Mostrine incluse



Tutte le serrature doppia mappa ad esclusione di quelle con Nucleo prevedono in dotazione n°1 boccola guida chiave mm 40

Prezzi in Euro IVA esclusa  
Le foto rappresentano la versione DX lato interno, se non diversamente specificato



### 898589GRD/S9

### 898589GD/S9Q



**Triplice con mezzo giro per doppio cilindro - Fissaggio serratura tramite n°4 perni filettati - VERSIONE BASE oppure con DOPPIO sistema anti-intrusione (Q)**

Mezzo giro reversibile Ø 20 mm azionato da maniglia, cilindro superiore e inferiore.  
 Chiavistelli Ø18 corsa 29 mm - Cilindro inferiore aziona mezzo giro e chiavistello inferiore Ø18 corsa 22 mm - Corsa aste 20 mm - Art. fornito destro o sinistro (specificare)  
 Fissaggio cilindro con "Attacco" Mottura  
 Fori fissaggio Defender Ø 8,1 mm  
 (Ø 6 mm con riduttore)

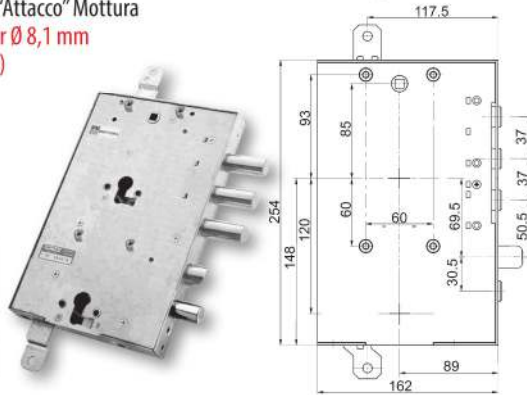


**SERRATURE  
INDIPENDENTI**

Dim. 162 x 254 mm

ENT.CHIAVE 89 mm

INTERASSE 37 mm



### 898595GD/S9Q



**Triplice con mezzo giro per doppio cilindro - Fissaggio serratura tramite n°4 perni filettati - DOPPIO sistema anti-intrusione (Q)**

Mezzo giro reversibile Ø 20 mm azionato da maniglia, cilindro superiore e inferiore.  
 Chiavistelli Ø18 corsa 29 mm - Cilindro inferiore aziona mezzo giro, chiavistello inferiore Ø18 corsa 22 mm e blocco serratura superiore - Corsa aste 20 mm  
 Art. fornito destro o sinistro (specificare)  
 Fissaggio cilindro con "Attacco" Mottura  
 Fori fissaggio Defender Ø 8,1 mm  
 (Ø 6 mm con riduttore)

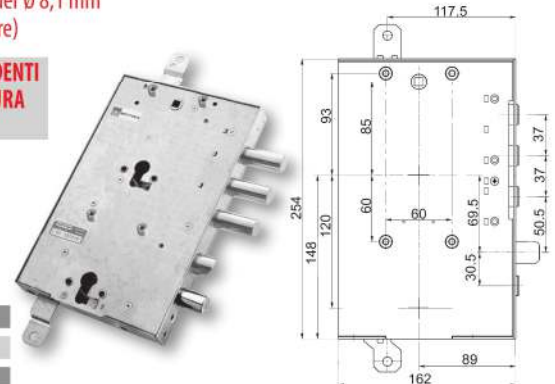
**SERRATURE DIPENDENTI  
BLOCCO SERRATURA  
SUPERIORE**



Dim. 162 x 254 mm

ENT.CHIAVE 89 mm

INTERASSE 37 mm



### 89R587GD/S10



**Triplice con mezzo giro - Fissaggio serratura tramite n°4 perni filettati**

Serratura superiore a doppia mappa + serratura inferiore a cilindro europeo.  
 Mezzo giro reversibile Ø 20 mm azionato da chiave, maniglia e cilindro.  
 Chiavistelli Ø18 corsa 40 mm - Cilindro inferiore aziona mezzo giro e chiavistello inferiore Ø18 corsa 22 mm - Corsa aste 20 mm - Art. fornito destro o sinistro (specificare)  
 La serratura è corredata da: n°2 chiavi doppia mappa mm 40, testa KAKI  
 n°1 chiave doppia mappa mm 60, testa KAKI  
 n°1 mostrina int (ottone) + n°1 mostrina est (ottone)  
 Fori fissaggio Defender Ø 8,1 mm  
 (Ø 6 mm con riduttore)

**SERRATURE  
INDIPENDENTI**

Dim. 162 x 254 mm

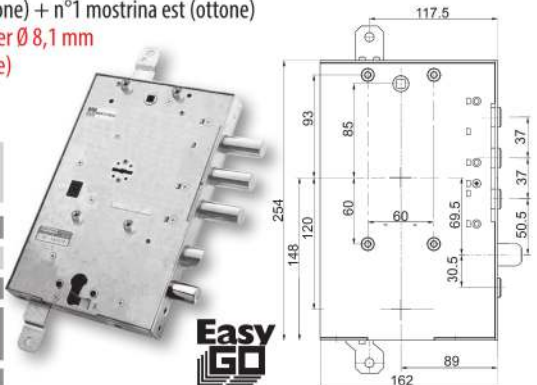
ENT.CHIAVE 89 mm

INTERASSE 37 mm

2 chiavi 40 mm

+1 chiave 60 mm

Mostrine incluse



### 89R597GD/S10



**Triplice con mezzo giro - Fissaggio serratura tramite n°4 perni filettati**

Serratura superiore a doppia mappa + serratura inferiore a cilindro europeo.  
 Mezzo giro reversibile Ø 20 mm azionato da chiave, maniglia e cilindro. Chiavistelli Ø18 corsa 40 mm - Cilindro aziona mezzo giro, chiavistello inf. Ø18 corsa 22 mm e la chiusura entrata chiave superiore - Corsa aste 20 mm - Art. fornito destro o sinistro (specificare)  
 La serratura è corredata da: n°2 chiavi doppia mappa mm 40, testa KAKI  
 n°1 chiave doppia mappa mm 60, testa KAKI  
 n°1 mostrina int (ottone) + n°1 mostrina est (ottone)  
 Fori fissaggio Defender Ø 8,1 mm  
 (Ø 6 mm con riduttore)

**SERRATURE DIPENDENTI  
CON CHIUSURA ENTRATA  
CHIAVE SUPERIORE**

Dim. 162 x 254 mm

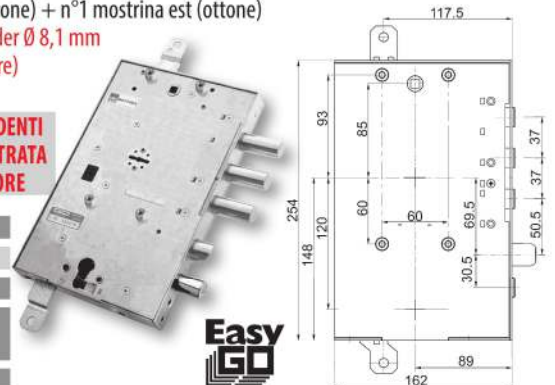
ENT.CHIAVE 89 mm

INTERASSE 37 mm

2 chiavi 40 mm

+1 chiave 60 mm

Mostrine incluse



### 89561GD/S15



**Triplice tipo "SERRABLINDA" con mezzo giro  
Comando chiavistelli a pomolo e blocco con chiave doppia mappa.  
Fissaggio serratura tramite n°4 perni filettati**

Mezzo giro Ø 20 mm, azionato da chiave e maniglia inferiore.  
 Chiavistelli Ø18 corsa 40 mm - Corsa aste 40 mm - Art. fornito destro o sinistro (specificare)  
 La serratura è corredata da:  
 n°2 chiavi doppia mappa mm 40  
 n°1 chiave di servizio mm 40  
 n°1 chiave doppia mappa mm 60  
 Teste chiavi NERO METALLIZZATO

Dim. 205 x 305 mm

ENT.CHIAVE 90 mm

1/2 giro

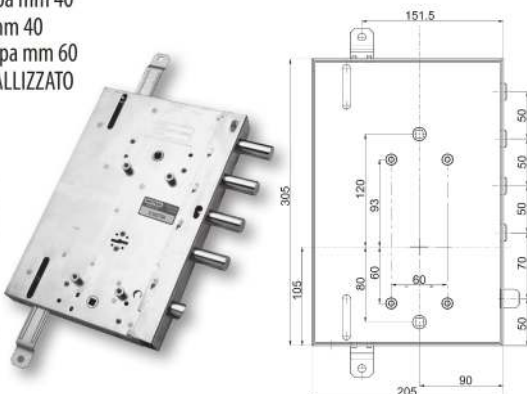
NO REVERSIBILE

INTERASSE 50 mm

2 chiavi 40 mm

+1 chiave di servizio

+1 chiave 60 mm



### 898561GD/S15

### 898561GD/S15Q



**Triplice tipo "SERRABLINDA" con mezzo giro per cilindro - Comando chiavistelli a pomolo e blocco con cilindro. Fissaggio serratura tramite n°4 perni filettati. VERSIONE BASE oppure con DOPPIO sistema anti-intrusione (Q)**

Mezzo giro reversibile Ø 20 mm azionato da cilindro e maniglia inferiore.  
 Chiavistelli Ø18 corsa 40 mm - Corsa aste 40 mm  
 Art. fornito destro o sinistro (specificare)  
 Fissaggio cilindro con "Attacco" Mottura  
 Fori fissaggio Defender Ø 8,1 mm  
 (Ø 6 mm con riduttore)



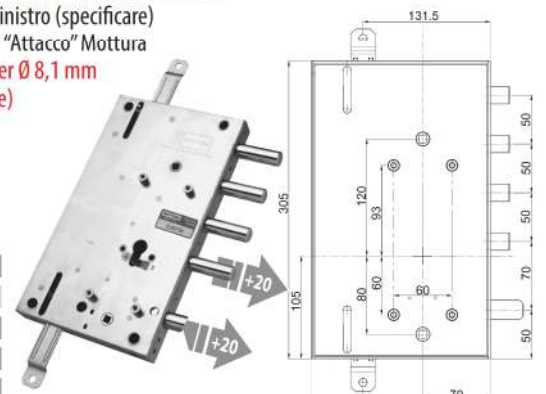
Dim. 185 x 305

ENT.CHIAVE 70 mm

CHIAVISTELLO +20 mm

1/2 giro +20 mm

INTERASSE 50 mm



**89561GD/S7**

**Triplce tipo "SERRABLINDA" con mezzo giro - Comando chiavistelli a pomolo e blocco con chiave doppia mappa - Fissaggio serratura tramite n°4 perni filettati.**

Mezzo giro reversibile Ø 20 mm, azionato da chiave e maniglia inferiore.

Chiavistelli Ø18 corsa 40 mm - Corsa aste 40 mm

Art. fornito destro o sinistro (specificare)

La serratura è corredata da:

n°2 chiavi doppia mappa mm 40

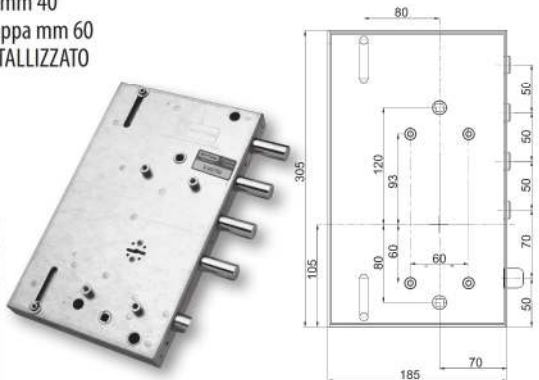
n°1 chiave di servizio mm 40

n°1 chiave doppia mappa mm 60

Teste chiavi NERO METALLIZZATO



- Dim. 185 x 305
- ENT.CHIAVE 70 mm**
- INTERASSE 50 mm
- 2 chiavi 40 mm
- +1 chiave di servizio
- +1 chiave 60 mm



**898561GD/S07**

**898561GD/S7Q**



**Triplce tipo "SERRABLINDA" con mezzo giro per cilindro - Comando chiavistelli a pomolo e blocco con cilindro - Fissaggio serratura tramite n°4 perni filettati.**

**VERSIONE BASE oppure con DOPPIO sistema anti-intrusione (Q)**

Mezzo giro reversibile Ø 20 mm azionato da cilindro e maniglia inferiore

Chiavistelli Ø18 corsa 40 mm - Corsa aste 40 mm

Art. fornito destro o sinistro (specificare)

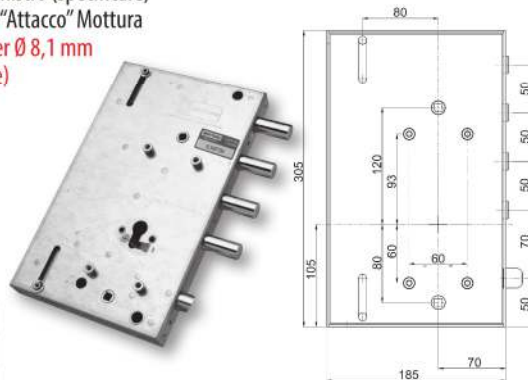
Fissaggio cilindro con "Attacco" Mottura

Fori fissaggio Defender Ø 8,1 mm

(Ø 6 mm con riduttore)



- Dim. 185 x 305
- ENT.CHIAVE 70 mm**
- INTERASSE 50 mm



**89567GD/S8**

**Triplce tipo "SERRABLINDA" con mezzo giro - Comando chiavistelli a pomolo e blocco con chiave doppia mappa + cilindro di servizio - Fissaggio serratura tramite n°4 perni filettati.**

Mezzo giro Ø 20 mm, azionato da pomolo interno ed esterno. Chiavistelli Ø18 corsa 40 mm - Cilindro inferiore aziona chiavistello inferiore Ø18 corsa 22 mm

Corsa aste 40 mm - Art. fornito destro o sinistro (specificare) - La serratura è corredata da:

n°2 chiavi doppia mappa mm 40 + n°1 chiave doppia mappa mm 60 - Teste chiavi NERO METALLIZZATO + n°1 mostrina int (ottone) + n°1 mostrina est (ottone)

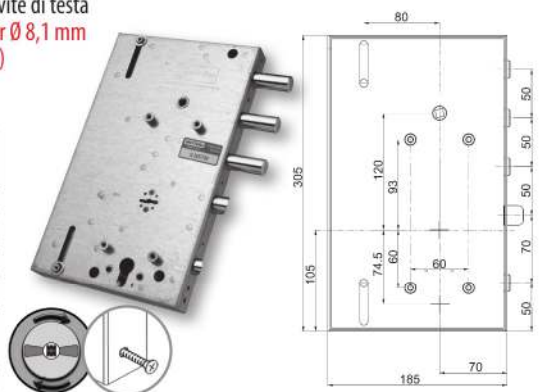
Fissaggio cilindro con vite di testa

Fori fissaggio Defender Ø 8,1 mm

(Ø 6 mm con riduttore)

**SERRATURE INDIPENDENTI**

- Dim. 185 x 305
- ENT.CHIAVE 70 mm**
- 1/2 giro NO REVERS.
- INTERASSE 50 mm
- 2 chiavi 40 mm
- +1 chiave 60 mm
- Mostrine incluse



**898567GD/S8Q**



**Triplce tipo "SERRABLINDA" con mezzo giro - Comando chiavistelli a pomolo e blocco con cilindro superiore + cilindro di servizio. Fissaggio serratura tramite n°4 perni filettati - DOPPIO sistema anti-intrusione (Q)**

Mezzo giro Ø 20 mm azionato da pomolo interno ed esterno.

Chiavistelli Ø18 corsa 40 mm - Cilindro inferiore aziona chiavistello inferiore Ø18

corsa 22 mm - Corsa aste 40 mm - Art. fornito destro o sinistro (specificare)

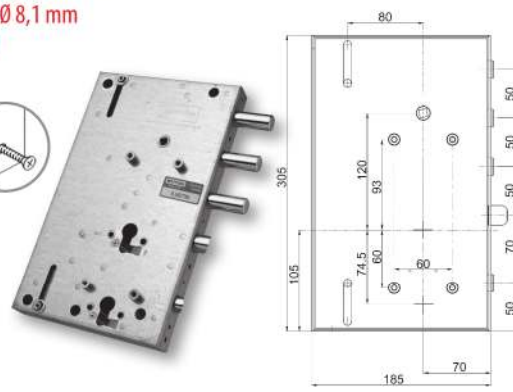
Fissaggio cilindro con "Attacco" Mottura e vite di testa.

Fori fissaggio Defender Ø 8,1 mm

(Ø 6 mm con riduttore)



- Dim. 185 x 305
- ENT.CHIAVE 70 mm**
- 1/2 giro NO REVERS.
- INTERASSE 50 mm



**89561GD/S11**

**Triplce tipo "SERRABLINDA" con mezzo giro - Comando chiavistelli a pomolo e blocco con chiave doppia mappa. Fissaggio serratura tramite n°4 perni filettati.**

Mezzo giro Ø 20 mm, azionato da chiave e maniglia inferiore - Chiavistelli Ø18 corsa 40 mm - Corsa aste 40 mm - Art. fornito destro o sinistro (specificare)

La serratura è corredata da:

n°2 chiavi doppia mappa mm 40

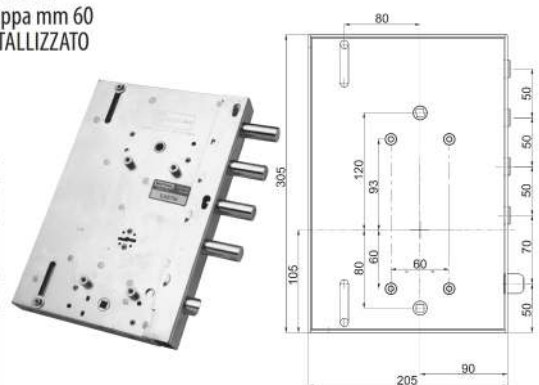
n°1 chiave di servizio mm 40

n°1 chiave doppia mappa mm 60

Teste chiavi NERO METALLIZZATO



- Dim. 205 x 305
- ENT.CHIAVE 90 mm**
- 1/2 giro NO REVERSIBILE
- INTERASSE 50 mm
- 2 chiavi 40 mm
- +1 chiave di servizio
- +1 chiave 60 mm



**898561GD/S11**

**898561GD/S11Q**



**Triplce tipo "SERRABLINDA" con mezzo giro per cilindro - Comando chiavistelli a pomolo e blocco con cilindro - Fissaggio serratura tramite n°4 perni filettati.**

**VERSIONE BASE oppure con DOPPIO sistema anti-intrusione (Q)**

Mezzo giro reversibile Ø 20 mm azionato da cilindro e maniglia inferiore.

Chiavistelli Ø18 corsa 40 mm - Corsa aste 40 mm

Art. fornito destro o sinistro (specificare)

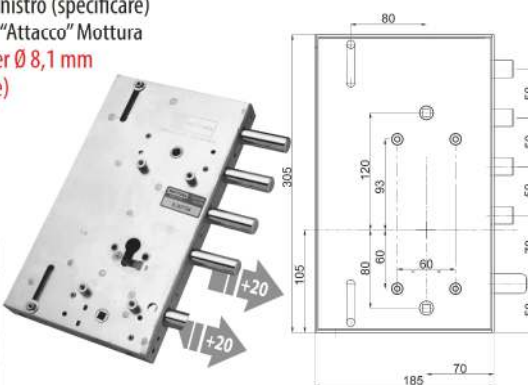
Fissaggio cilindro con "Attacco" Mottura

Fori fissaggio Defender Ø 8,1 mm

(Ø 6 mm con riduttore)



- Dim. 185 x 305
- ENT.CHIAVE 70 mm**
- CHIAVISTELLO +20 mm
- 1/2 giro +20 mm
- INTERASSE 50 mm



Tutte le serrature doppia mappa ad esclusione di quelle con Nucleo prevedono in dotazione n°1 boccola guida chiave mm 40





### 89R567GD/S12

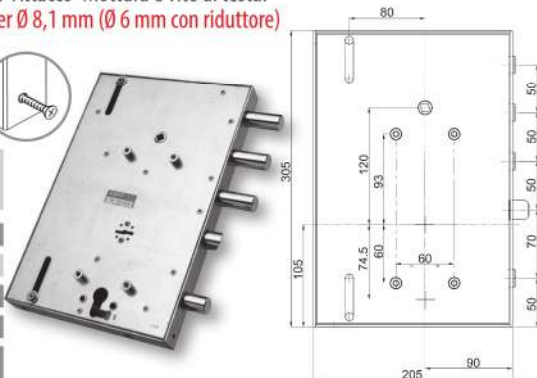


**Triplce tipo "SERRABLINDA" con mezzo giro - Comando chiavistelli a pomolo e blocco con chiave doppia mappa + cilindro di servizio - Fissaggio serratura tramite n°4 perni filettati.** Mezzo giro Ø 20 mm, azionato da pomolo interno ed esterno  
 Chiavistelli Ø18 corsa 40 mm - Cilindro inferiore aziona chiavistello inferiore Ø18 corsa 22 mm - Corsa aste 40 mm - Art. fornito destro o sinistro (specificare)  
 La serratura è corredata da: n°2 chiavi doppia mappa mm 40  
 n°1 chiave doppia mappa mm 60 - Teste chiavi NERO METALLIZZATO  
 Fissaggio cilindro con "Attacco" Mottura e vite di testa.  
 Fori fissaggio Defender Ø 8,1 mm (Ø 6 mm con riduttore)



**SERRATURE  
INDIPENDENTI**

- Dim. 205 x 305
- ENT.CHIAVE 90 mm
- 1/2 giro NO REVERS.
- INTERASSE 50 mm
- 2 chiavi 40 mm
- +1 chiave 60 mm



### 898R567GD/S12Q

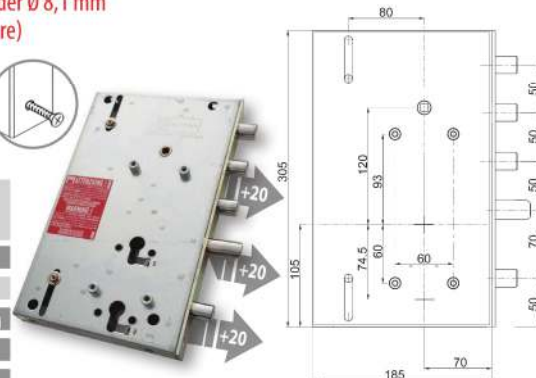


**Triplce tipo "SERRABLINDA" con mezzo giro - Comando chiavistelli a pomolo e blocco con cilindro superiore + cilindro di servizio. Fissaggio serratura tramite n°4 perni filettati. DOPPIO sistema anti-intrusione (Q)**  
 Mezzo giro Ø 20 mm azionato da pomolo interno ed esterno  
 Chiavistelli Ø18 corsa 40 mm - Cilindro inferiore aziona chiavistello inferiore Ø18 corsa 22 mm - Corsa aste 40 mm - Art. fornito destro o sinistro (specificare)  
 Fissaggio cilindro con "Attacco" Mottura e vite di testa.  
 Fori fissaggio Defender Ø 8,1 mm (Ø 6 mm con riduttore)



**SERRATURE  
INDIPENDENTI**

- Dim. 185 x 305
- ENT.CHIAVE 70 mm
- CHIAVISTELLO +20 mm
- 1/2 giro NO REVERS.
- INTERASSE 50 mm



### 89R567GD/S16

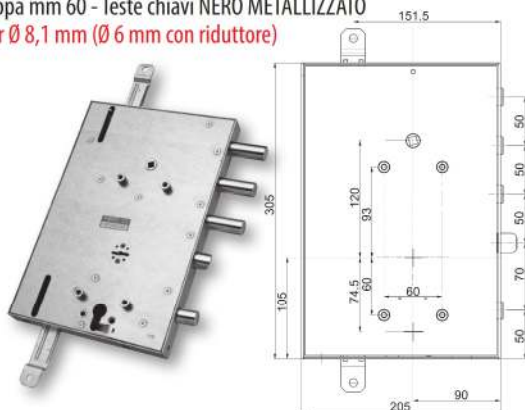


**Triplce tipo "SERRABLINDA" con mezzo giro - Comando chiavistelli a pomolo e blocco con chiave doppia mappa + cilindro di servizio. Fissaggio serratura tramite n°4 perni filettati.** Mezzo giro Ø 20 mm, azionato da pomolo interno ed esterno.  
 Chiavistelli Ø18 corsa 40 mm - Cilindro inferiore aziona chiavistello inferiore Ø18 corsa 22 mm - Corsa aste 40 mm - Art. fornito destro o sinistro (specificare)  
 La serratura è corredata da: n°2 chiavi doppia mappa mm 40  
 n°1 chiave doppia mappa mm 60 - Teste chiavi NERO METALLIZZATO  
 Fori fissaggio Defender Ø 8,1 mm (Ø 6 mm con riduttore)



**SERRATURE  
INDIPENDENTI**

- Dim. 205 x 305
- ENT.CHIAVE 90 mm
- 1/2 giro NO REVERS.
- INTERASSE 50 mm
- 2 chiavi 40 mm
- +1 chiave 60 mm



### 898R567GD/S16Q

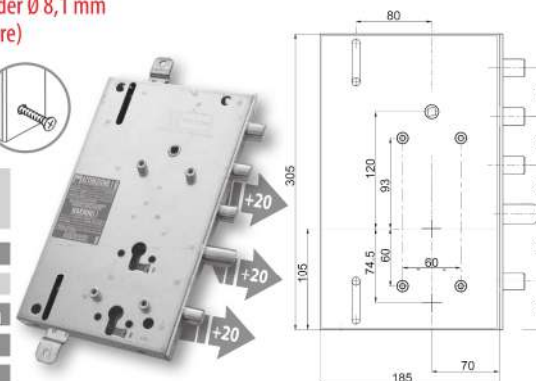


**Triplce tipo "SERRABLINDA" con mezzo giro - Comando chiavistelli a pomolo e blocco con cilindro superiore + cilindro di servizio - Fissaggio serratura tramite n°4 perni filettati - DOPPIO sistema anti-intrusione (Q)**  
 Mezzo giro Ø 20 mm azionato da pomolo interno ed esterno  
 Chiavistelli Ø18 corsa 40 mm - Cilindro inferiore aziona chiavistello inferiore Ø18 corsa 22 mm - Corsa aste 40 mm - Art. fornito destro o sinistro (specificare)  
 Fissaggio cilindro con "Attacco" Mottura e vite di testa.  
 Fori fissaggio Defender Ø 8,1 mm (Ø 6 mm con riduttore)



**SERRATURE  
INDIPENDENTI**

- Dim. 185 x 305
- ENT.CHIAVE 70 mm
- CHIAVISTELLO +20 mm
- 1/2 giro NO REVERS.
- INTERASSE 50 mm



## 89555GARD/S

**Triplice con mezzo giro**

**Fissaggio serratura tramite fori Ø6 mm**

Mezzo giro Ø 18 mm azionato da chiave e maniglia

Entrata maniglia 150 mm - Chiavistelli Ø18 corsa 40 mm - Corsa aste 17 mm

Art. fornito destro o sinistro (specificare)

La serratura è corredata da:

n°2 chiavi doppia mappa mm 40, testa KAKI

n°1 chiave di servizio mm 40, testa KAKI

n°1 chiave doppia mappa mm 60, testa KAKI

n°1 mostrina int (ottone) + n°1 mostrina est (ottone)

n°1 boccola guida chiave mm 20

Dim. 182 x 169 mm

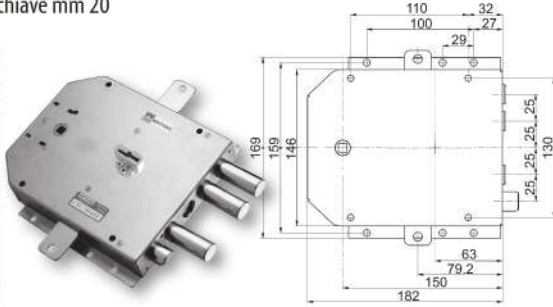
ENT.CHIAVE 63 mm

1/2 giro  
NO REVERSIBILE

INTERASSE 25 mm

2 chiavi 40 mm  
1 ch.servizio 40 mm  
1 chiave 60 mm

Mostrine incluse



## 89555GRD/ST



**Triplice con mezzo giro per cilindro**

**Fissaggio serratura tramite fori Ø6 mm**

**Dispositivo con bloccaggio antieffrazione (T)**

Mezzo giro Ø 18 mm azionato da cilindro e maniglia - Entrata maniglia 150 mm

Chiavistelli Ø18 corsa 29 mm - Corsa aste 17 mm

Art. fornito destro o sinistro (specificare)

Fissaggio cilindro con "Attacco" Mottura

Fori fissaggio Defender Ø 8,1 mm

(Ø 6 mm con riduttore)

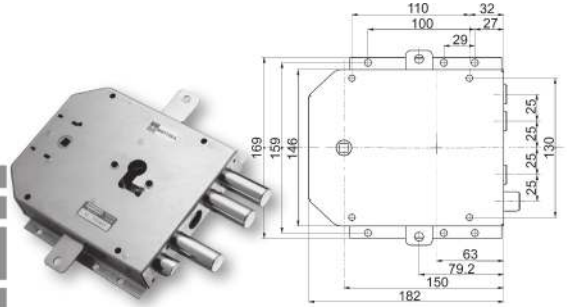


Dim. 182 x 169 mm

ENT.CHIAVE 63 mm

1/2 giro  
NO REVERSIBILE

INTERASSE 25 mm



## N°4 BOCCOLE FILETTATE

### 89571GD/S1

**Triplice con mezzo giro**

**Fissaggio serratura tramite n°4 boccole filettate M5**

Mezzo giro reversibile Ø 20 mm azionato da chiave e maniglia

Chiavistelli Ø18 corsa 40 mm - Corsa aste 20 mm

Art. fornito destro o sinistro (specificare)

La serratura è corredata da:

n°2 chiavi doppia mappa mm 40, testa KAKI

n°1 chiave di servizio mm 40, testa KAKI

n°1 chiave doppia mappa mm 60, testa KAKI

n°1 mostrina int + n°1 mostrina est (ottone)

Dim. 136 x 206 mm

ENT.CHIAVE 63 mm

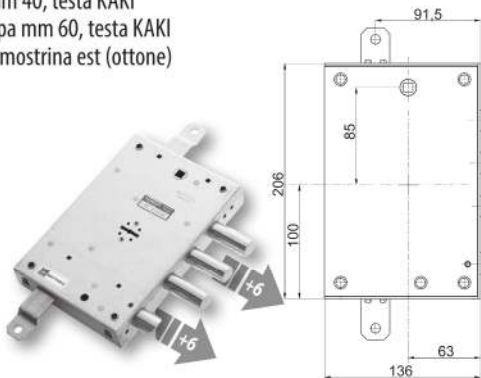
INTERASSE 37 mm

2 chiavi 40 mm  
1 ch.servizio 40 mm  
1 chiave 60 mm

CHIAVISTELLO +6 mm

1/2 giro +6 mm

Mostrine incluse



### 89571G1D/SQ



**Triplice con mezzo giro per cilindro**

**Fissaggio serratura tramite n°4 boccole filettate M5**

**DOPPIO sistema anti-intrusione (Q)**

Mezzo giro reversibile Ø 20 mm azionato da cilindro e maniglia

Chiavistelli Ø18 corsa 29 mm - Corsa aste 20 mm

Art. fornito destro o sinistro (specificare)

Fissaggio cilindro con "Attacco" Mottura

Fori fissaggio Defender Ø 8,1 mm

(Ø 6 mm con riduttore)



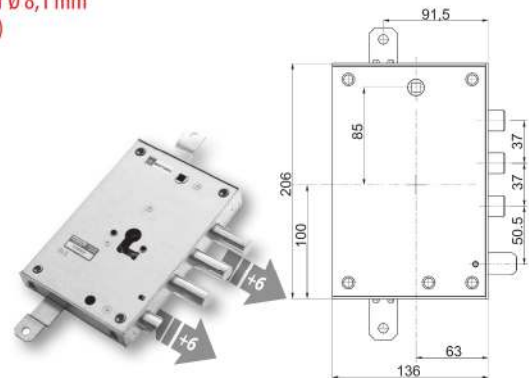
Dim. 136 x 206

ENT.CHIAVE 63 mm

INTERASSE 37 mm

CHIAVISTELLO +6 mm

1/2 giro +6 mm



### 89587GD/S2

**Triplice con mezzo giro - Fissaggio serratura tramite n°4 boccole filettate M5**

Serratura superiore a doppia mappa + serratura inferiore a cilindro europeo.

Mezzo giro reversibile Ø 20 mm azionato da chiave, maniglia e cilindro.

Chiavistelli Ø18 corsa 40 mm - Cilindro aziona mezzo giro e chiavistello inferiore Ø18

corsa 22 mm - Corsa aste 20 mm - Art. fornito destro o sinistro (specificare).

La serratura è corredata da:

n°2 chiavi doppia mappa mm 40, testa KAKI

n°1 chiave doppia mappa mm 60, testa KAKI

Fori fissaggio Defender Ø 8,1 mm

(Ø 6 mm con riduttore)

**SERRATURE  
INDIPENDENTI**

Dim. 136 x 254 mm

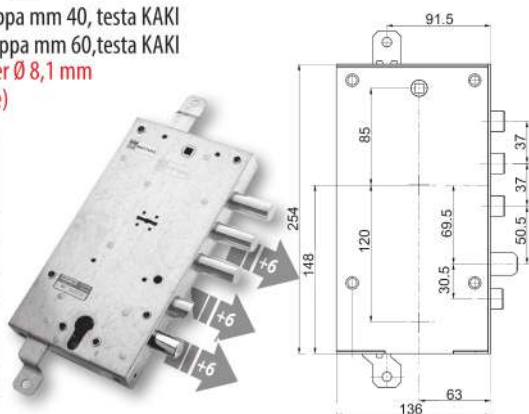
ENT.CHIAVE 63 mm

INTERASSE 37 mm

2 chiavi 40 mm  
+1 chiave 60 mm

CHIAVISTELLI +6 mm

1/2 giro +6 mm



Tutte le serrature doppia mappa ad esclusione di quelle con Nucleo prevedono in dotazione n°1 boccola guida chiave mm 40



Prezzi in Euro IVA esclusa  
Le foto rappresentano la versione DX lato interno, se non diversamente specificato



### 89561GD/S3

**Triplce tipo "SERRABLINDA" con mezzo giro**  
**Comando chiavistelli a pomolo e blocco con chiave doppia mappa**  
**Fissaggio serratura tramite n°3 boccole filettate M5**

Mezzo giro Ø 20 mm, azionato da chiave e maniglia inferiore - Chiavistelli Ø18 corsa 40 mm - Corsa aste 40 mm - Art. fornito destro o sinistro (specificare)

La serratura è corredata da:

- n°2 chiavi doppia mappa mm 40
- n°1 chiave di servizio mm 40
- n°1 chiave doppia mappa mm 60
- Teste chiavi NERO METALLIZZATO



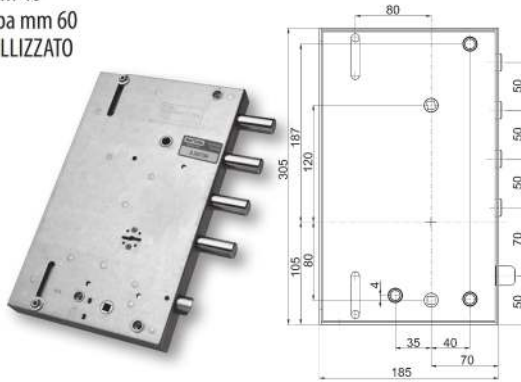
Dim. 185 x 305 mm

ENT.CHIAVE 70 mm

1/2 giro NO REVERS.

INTERASSE 50 mm

2 chiavi 40 mm  
 +1 chiave di servizio  
 +1 chiave 60 mm



### 898561GD/S03

### 898561GD/S3Q



**Triplce tipo "SERRABLINDA" con mezzo giro per cilindro**  
**Comando chiavistelli a pomolo e blocco con cilindro.**  
**Fissaggio serratura tramite n°3 boccole filettate M5**

**VERSIONE BASE oppure con DOPPIO sistema anti-intrusione (Q)**

Mezzo giro reversibile Ø 20 mm azionato da cilindro e maniglia inferiore - Chiavistelli Ø18 corsa 40 mm - Corsa aste 40 mm - Art. fornito destro o sinistro (specificare)

Fissaggio cilindro con "Attacco" Mottura

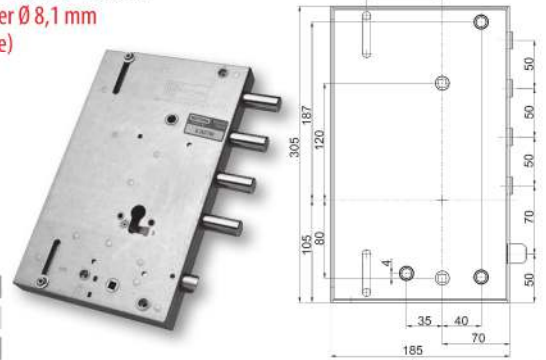
Fori fissaggio Defender Ø 8,1 mm  
 (Ø 6 mm con riduttore)



Dim. 185 x 305 mm

ENT.CHIAVE 70 mm

INTERASSE 50 mm



### 89567GD/S4

**Triplce tipo "SERRABLINDA" con mezzo giro - Comando chiavistelli a pomolo e blocco con chiave doppia mappa + cilindro di servizio. Fissaggio serratura tramite n°3 boccole filettate M5.** Mezzo giro Ø 20 mm, azionato da pomolo interno ed esterno - Chiavistelli Ø18 corsa 40 mm - Cilindro inferiore aziona chiavistello inferiore Ø18 corsa 22 mm - Corsa aste 40 mm - Art. fornito destro o sinistro (specificare)

La serratura è corredata da: n°2 chiavi doppia mappa mm 40

n°1 chiave doppia mappa mm 60 - Teste chiavi NERO METALLIZZATO

Fissaggio cilindro con vite di testa

Fori fissaggio Defender Ø 8,1 mm (Ø 6 mm con riduttore)



**SERRATURE  
 INDIPENDENTI**

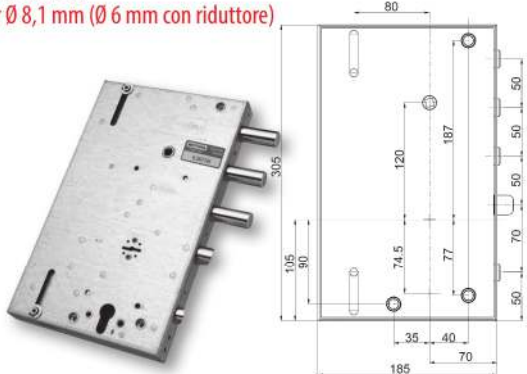
Dim. 185 x 305 mm

ENT.CHIAVE 70 mm

1/2 giro NO REVERS.

INTERASSE 50 mm

2 chiavi 40 mm  
 +1 chiave 60 mm



### 898567GD/S4Q



**Triplce tipo "SERRABLINDA" con mezzo giro - Comando chiavistelli a pomolo e blocco con cilindro superiore + cilindro di servizio. Fissaggio serratura tramite n°3 boccole filettate M5 - DOPPIO sistema anti-intrusione (Q)**

Mezzo giro Ø 20 mm azionato da pomolo interno ed esterno.

Chiavistelli Ø18 corsa 40 mm - Cilindro inferiore aziona chiavistello inferiore Ø18 corsa 22 mm - Corsa aste 40 mm - Art. fornito destro o sinistro (specificare)

Fissaggio cilindro con "Attacco" Mottura e vite di testa.

Fori fissaggio Defender Ø 8,1 mm  
 (Ø 6 mm con riduttore)

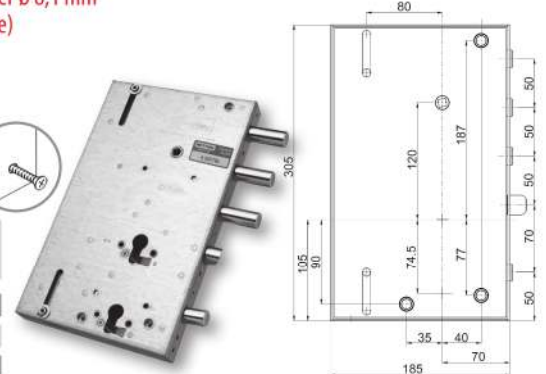


**SERRATURE  
 INDIPENDENTI**

Dim. 185 x 305 mm

ENT.CHIAVE 70 mm

INTERASSE 50 mm



### 94077GARD/S

**Ferrogliera elettrica con leva di sbloccaggio per disinnesto temporaneo**  
 (fermo a giorno). Congegno automatico antichiusura (antiripetitore)

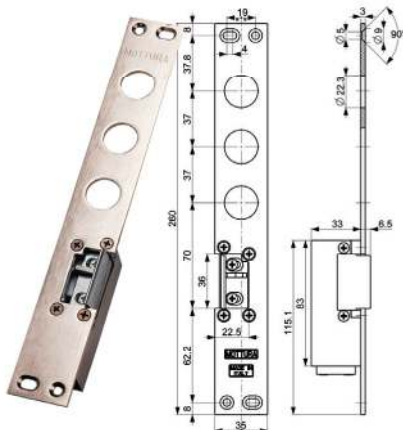
Dimensioni: mm 260 x 35 X 3

Alimentazione: 12V C.A. (trasformatore 25 VA)

Art. fornito destro o sinistro (specificare)



FOTO  
 VERSIONE DX



DIS.TECNICO  
 VERSIONE SX

# GASPEROTTI

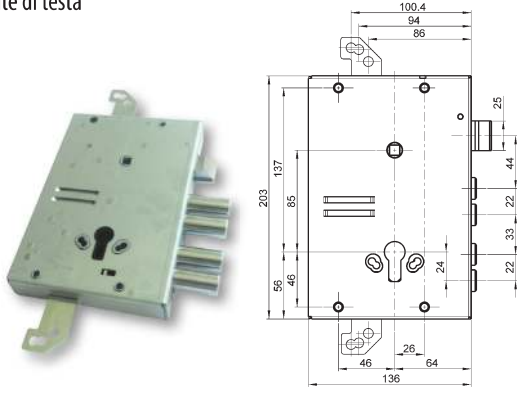
## 89G515W22Q



**Triplce con mezzo giro per cilindro - Movimento ad INGRANAGGI**  
**Fissaggio serratura tramite n°4 boccole**  
**DOPPIO sistema anti-intrusione (Q)**  
 Mezzo giro reversibile **IN ACCIAIO** azionato da quadro maniglia e cilindro.  
 Chiavistelli Ø18 corsa 29 mm  
 Corsa aste 20 mm  
**L'articolo è reversibile**  
 Fissaggio cilindro con vite di testa



Dim. 136 x 203 mm  
**ENT.CHIAVE 64 mm**  
**INTERASSE 22 mm**



## 89G767W22Q

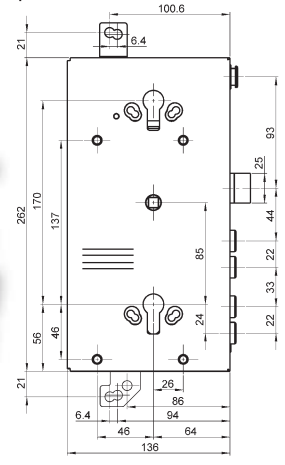


**Triplce con mezzo giro per DOPPIO cilindro - Movimento ad INGRANAGGI**  
**Fissaggio serratura tramite n°4 boccole - DOPPIO sistema anti-intrusione (Q)**  
 Serratura inferiore con mezzo giro reversibile **IN ACCIAIO** azionato da quadro maniglia e cilindro - Chiavistelli Ø18 corsa 29 mm - Corsa aste 20 mm  
 Serratura superiore con funzione di fermo notte e semiapertura, comanda chiavistello Ø 18 corsa 20 mm  
**L'articolo è reversibile**  
 Fissaggio cilindro con vite di testa

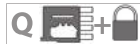
**SERRATURE  
 INDIPENDENTI**



Dim. 136 x 262 mm  
**ENT.CHIAVE 64 mm**  
**INTERASSE 22 mm**



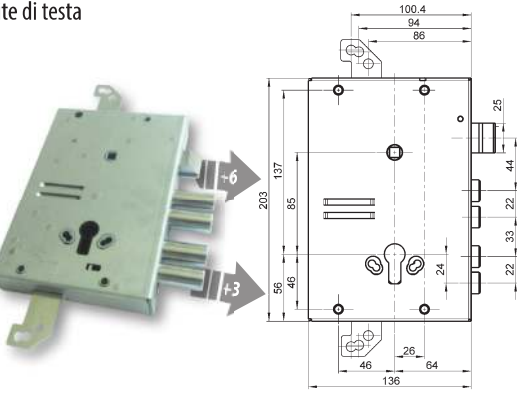
## 89G515W2MQ



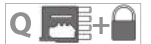
**Triplce con mezzo giro per cilindro - Movimento ad INGRANAGGI**  
**Fissaggio serratura tramite n°4 boccole**  
**DOPPIO sistema anti-intrusione (Q)**  
 Mezzo giro reversibile **IN ACCIAIO** azionato da quadro maniglia e cilindro  
 Chiavistelli Ø18 corsa 29 mm  
 Corsa aste 20 mm  
**L'articolo è reversibile**  
 Fissaggio cilindro con vite di testa



Dim. 136 x 206 mm  
**ENT.CHIAVE 64 mm**  
**INTERASSE 22 mm**  
**CHIAVISTELLO +3 mm**  
**1/2 giro +6 mm**



## 89G767W2MQ

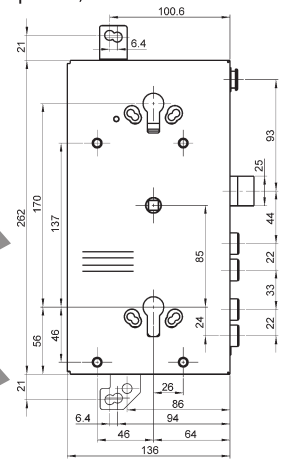
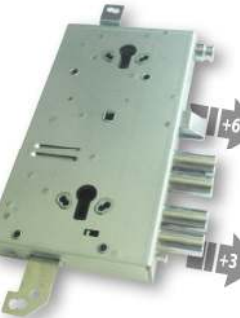


**Triplce con mezzo giro per DOPPIO cilindro - Movimento ad INGRANAGGI**  
**Fissaggio serratura tramite n°4 boccole - DOPPIO sistema anti-intrusione (Q)**  
 Serratura inferiore con mezzo giro reversibile **IN ACCIAIO** azionato da quadro maniglia e cilindro - Chiavistelli Ø18 corsa 29 mm - Corsa aste 20 mm  
 Serratura superiore con funzione di fermo notte e semiapertura, comanda chiavistello Ø 18 corsa 20 mm  
**L'articolo è reversibile**  
 Fissaggio cilindro con vite di testa

**SERRATURE  
 INDIPENDENTI**



Dim. 136 x 262 mm  
**ENT.CHIAVE 64 mm**  
**INTERASSE 22 mm**  
**CHIAVISTELLO +3 mm**  
**1/2 giro +6 mm**



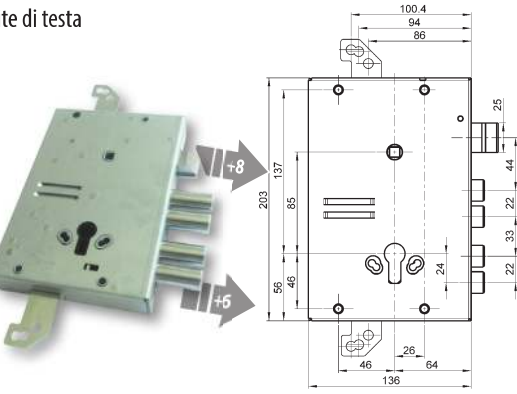
## 89G515W2DQ



**Triplce con mezzo giro per cilindro - Movimento ad INGRANAGGI**  
**Fissaggio serratura tramite n°4 boccole**  
**DOPPIO sistema anti-intrusione (Q)**  
 Mezzo giro reversibile **IN ACCIAIO** azionato da quadro maniglia e cilindro  
 Chiavistelli Ø18 corsa 29 mm  
 Corsa aste 20 mm  
**L'articolo è reversibile**  
 Fissaggio cilindro con vite di testa



Dim. 136 x 206 mm  
**ENT.CHIAVE 64 mm**  
**INTERASSE 22 mm**  
**CHIAVISTELLO +6 mm**  
**1/2 giro +8 mm**



## 89G767W2DQ

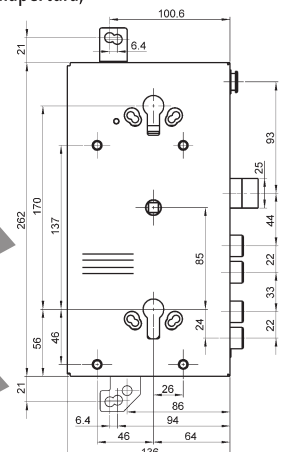


**Triplce con mezzo giro per DOPPIO cilindro - Movimento ad INGRANAGGI**  
**Fissaggio serratura tramite n°4 boccole - DOPPIO sistema anti-intrusione (Q)**  
 Serratura inferiore con mezzo giro reversibile **IN ACCIAIO** azionato da quadro maniglia e cilindro - Chiavistelli Ø18 corsa 29 mm - Corsa aste 20 mm  
 Serratura superiore con funzione di fermo notte e semiapertura, comanda chiavistello Ø 18 corsa 20 mm  
**L'articolo è reversibile**  
 Fissaggio cilindro con vite di testa

**SERRATURE  
 INDIPENDENTI**



Dim. 136 x 262 mm  
**ENT.CHIAVE 64 mm**  
**INTERASSE 22 mm**  
**CHIAVISTELLO +6 mm**  
**1/2 giro +8 mm**

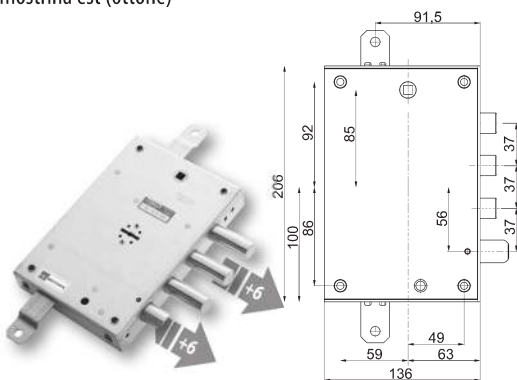


## 89571GRDD/S

### Triplice con mezzo giro

Mezzo giro reversibile Ø 20 mm azionato da chiave e maniglia  
 Chiavistelli Ø18 corsa 40 mm - Corsa aste 20 mm  
 Art. fornito destro o sinistro (specificare)  
 La serratura è corredata da:  
 n°4 chiavi doppia mappa mm 40, testa KAKI  
 n°1 chiave di servizio mm 40, testa KAKI  
 n°1 mostrina int + n°1 mostrina est (ottone)

- Dim. 136 x 206 mm
- ENT.CHIAVE 63 mm
- INTERASSE 37 mm
- 4 chiavi 40 mm
- 1 ch.servizio 40 mm
- CHIAVISTELLO +6 mm
- 1/2 giro +6 mm
- Mostrine induse



## 898571GRD/S1

### 898571GD/S1Q



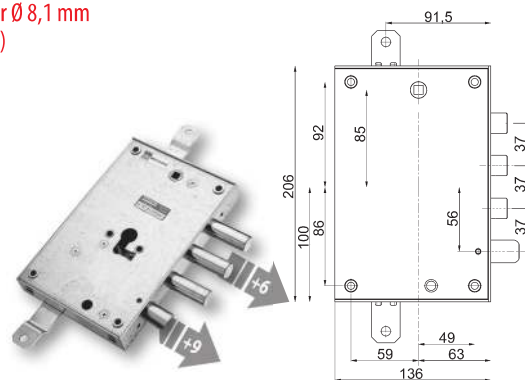
### Triplice con mezzo giro per cilindro

#### VERSIONE BASE oppure con DOPPIO sistema anti-intrusione (Q)

Mezzo giro reversibile Ø 20 mm azionato da cilindro e maniglia  
 Chiavistelli Ø18 corsa 29 mm - Corsa aste 20 mm  
 Art. fornito destro o sinistro (specificare)  
 Fissaggio cilindro con "Attacco" Mottura  
**Fori fissaggio Defender Ø 8,1 mm**  
**(Ø 6 mm con riduttore)**



- Dim. 136 x 206 mm
- ENT.CHIAVE 63 mm
- INTERASSE 37 mm
- CHIAVISTELLO +6 mm
- 1/2 giro +9 mm



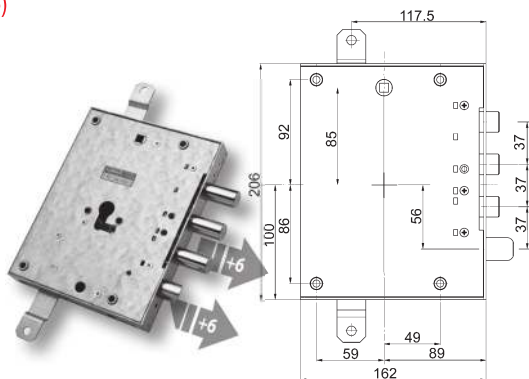
## 89E8571GD/SQ

### Triplice con mezzo giro per cilindro DOPPIO sistema anti-intrusione (Q)

Mezzo giro reversibile Ø 20 mm azionato da cilindro e maniglia  
 Chiavistelli Ø18 corsa 29 mm - Corsa aste 20 mm  
 Art. fornito destro o sinistro (specificare)  
 Fissaggio cilindro con "Attacco" Mottura  
**Fori fissaggio Defender Ø 8,1 mm**  
**(Ø 6 mm con riduttore)**



- Dim. 162 x 206 mm
- ENT.CHIAVE 89 mm
- INTERASSE 37 mm
- CHIAVISTELLO +6 mm
- 1/2 giro +6 mm



## 898571GRD/S2

### 898571GD/S2Q



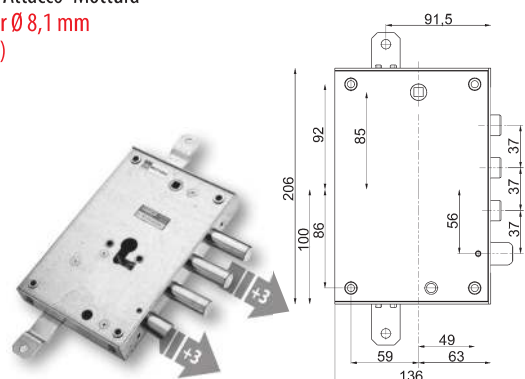
### Triplice con mezzo giro per cilindro

#### VERSIONE BASE oppure con DOPPIO sistema anti-intrusione (Q)

Mezzo giro reversibile Ø 20 mm azionato da cilindro e maniglia  
 Chiavistelli Ø18 corsa 29 mm - Corsa aste 20 mm  
 Art. fornito destro o sinistro (specificare)  
 Fissaggio cilindro con "Attacco" Mottura  
**Fori fissaggio Defender Ø 8,1 mm**  
**(Ø 6 mm con riduttore)**



- Dim. 136 x 206 mm
- ENT.CHIAVE 63 mm
- INTERASSE 37 mm
- CHIAVISTELLO +3 mm
- 1/2 giro +3 mm



## 898595GRDD/S

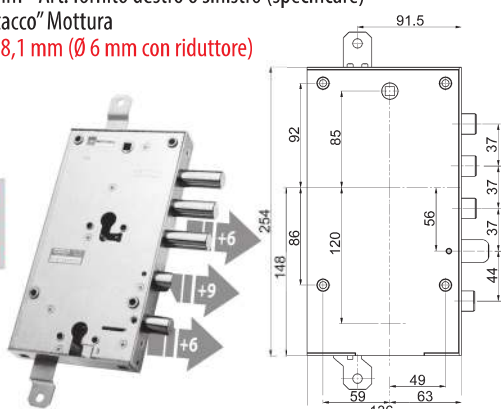
### 898595GD/S1Q



**Triplice con mezzo giro per doppio cilindro - VERSIONE BASE oppure con DOPPIO sistema anti-intrusione (Q).** Mezzo giro reversibile Ø 20 mm azionato da maniglia, cilindro superiore e inferiore. Chiavistelli Ø18 corsa 29 mm - Cilindro inferiore aziona mezzo giro, chiavistello inferiore Ø18 corsa 22 mm e blocco della serratura superiore. Corsa aste 20 mm - Art. fornito destro o sinistro (specificare)  
 Fissaggio cilindro con "Attacco" Mottura  
**Fori fissaggio Defender Ø 8,1 mm (Ø 6 mm con riduttore)**



- SERRATURE DIPENDENTI  
 CON BLOCCO  
 SERRATURA SUPERIORE**
- Dim. 136 x 254 mm
  - ENT.CHIAVE 63 mm
  - INTERASSE 37 mm
  - CHIAVISTELLI +6 mm
  - 1/2 giro +9 mm



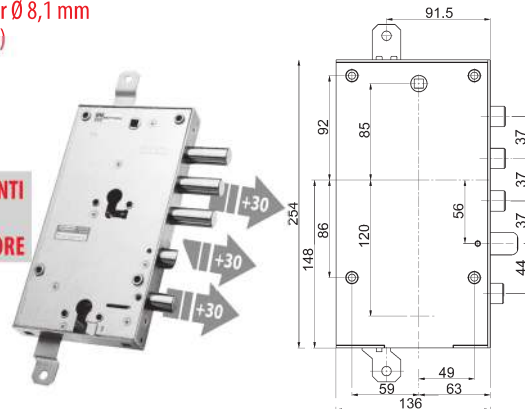
## 89E8595GD/SN

### Triplice con mezzo giro per doppio cilindro

Mezzo giro reversibile Ø 20 mm azionato da maniglia, cilindro superiore e inferiore.  
 Chiavistelli Ø18 corsa 29 mm - Cilindro inferiore aziona mezzo giro, chiavistello inferiore Ø18 corsa 22 mm e blocco della serratura superiore - Corsa aste 20 mm  
 Art. fornito destro o sinistro (specificare)  
 Fissaggio cilindro con "Attacco" Mottura  
**Fori fissaggio Defender Ø 8,1 mm**  
**(Ø 6 mm con riduttore)**



- SERRATURE DIPENDENTI  
 CON BLOCCO  
 SERRATURA SUPERIORE**
- Dim. 136 x 254 mm
  - ENT.CHIAVE 63 mm
  - INTERASSE 37 mm
  - CHIAVISTELLI +30 mm
  - 1/2 giro +30 mm

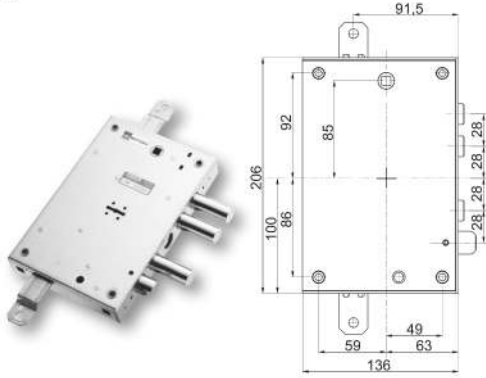


## 89571ISAD/SO

### Triplce con mezzo giro

Mezzo giro reversibile Ø 20 mm azionato da chiave e maniglia  
 Chiavistelli Ø18 corsa 40 mm - Corsa aste 20 mm  
 Art. fornito destro o sinistro (specificare)  
 La serratura è corredata da:  
 n°3 chiavi doppia mappa mm 40, testa KAKI  
 n°1 chiave di servizio  
 Boccola guida chiave mm 15

Dim. 136 x 206 mm  
 ENT.CHIAVE 63 mm  
 INTERASSE 28 mm  
 3 chiavi 40 mm  
 +1 chiave di servizio



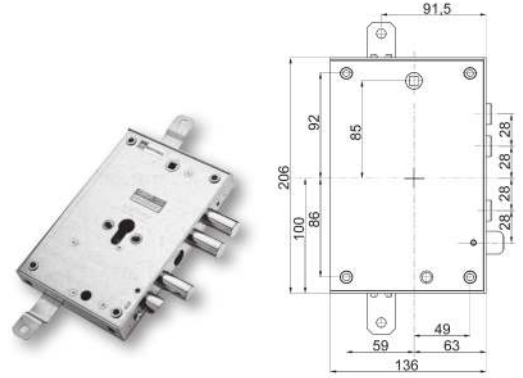
## 898371ISD/SQ

### Triplce con mezzo giro per cilindro DOPPIO sistema anti-intrusione (Q)

Mezzo giro reversibile Ø 20 mm azionato da cilindro e maniglia  
 Chiavistelli Ø18 corsa 29 mm - Corsa aste 20 mm  
 Art. fornito destro o sinistro (specificare)  
 Fissaggio cilindro con vite di testa



Dim. 136 x 206 mm  
 ENT.CHIAVE 63 mm  
 INTERASSE 28 mm



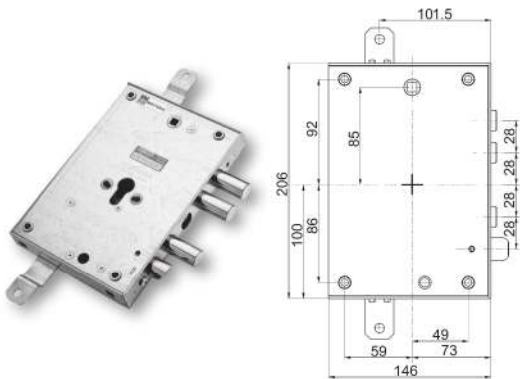
## 898371ID/S1Q

### Triplce con mezzo giro per cilindro DOPPIO sistema anti-intrusione (Q)

Mezzo giro reversibile Ø 20 mm azionato da cilindro e maniglia  
 Chiavistelli Ø18 corsa 29 mm - Corsa aste 20 mm  
 Art. fornito destro o sinistro (specificare)  
 Fissaggio cilindro con vite di testa



Dim. 146 x 206 mm  
 ENT.CHIAVE 73 mm  
 INTERASSE 28 mm



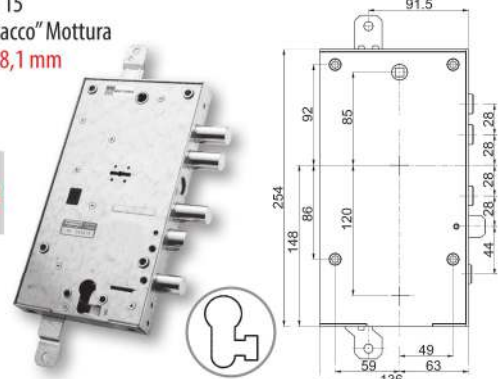
## 89597ISAD/S

### Triplce con mezzo giro

Serratura superiore a doppia mappa + serratura inferiore a cilindro europeo.  
 Mezzo giro reversibile Ø 20 mm azionato da chiave, maniglia e cilindro.  
 Chiavistelli Ø18 corsa 40 mm - Cilindro inferiore aziona mezzo giro, chiavistello inferiore Ø18 corsa 22 mm e chiusura entrata chiave serratura superiore.  
 Corsa aste 20 mm - Art. fornito destro o sinistro (specificare).  
 La serratura è corredata da: n°3 chiavi doppia mappa mm 40, testa KAKI + servizio  
 Boccola guida chiave mm 15  
 Fissaggio cilindro con "Attacco" Mottura  
 Fori fissaggio Defender Ø 8,1 mm  
 (Ø 6 mm con riduttore)

**SERRATURE DIPENDENTI  
 CON CHIUSURA ENTRATA  
 CHIAVE SUPERIORE**

Dim. 136 x 254 mm  
 ENT.CHIAVE 63 mm  
 INTERASSE 28 mm  
 3 chiavi 40 mm  
 +1 chiave di servizio



## 898595ISD/SQ

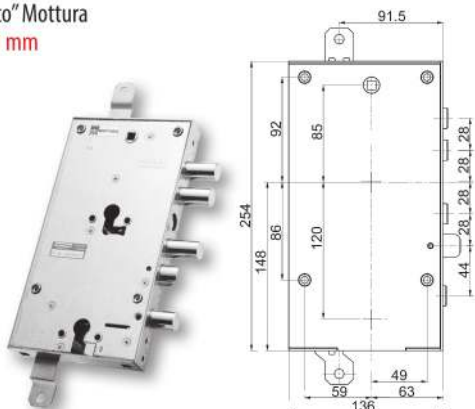
### Triplce con mezzo giro per doppio cilindro DOPPIO sistema anti-intrusione (Q)

Mezzo giro reversibile Ø 20 mm azionato da maniglia, cilindro superiore e inferiore.  
 Chiavistelli Ø18 corsa 29 mm - Corsa aste 20 mm - Cilindro inferiore aziona mezzo giro, chiavistello inferiore Ø18 corsa 22 mm e blocco della serratura superiore.  
 Art. fornito destro o sinistro (specificare)  
 Fissaggio cilindro con "Attacco" Mottura  
 Fori fissaggio Defender Ø 8,1 mm  
 (Ø 6 mm con riduttore)



**SERRATURE DIPENDENTI  
 CON BLOCCO  
 SERRATURA SUPERIORE**

Dim. 136 x 254 mm  
 ENT.CHIAVE 63 mm  
 INTERASSE 28 mm



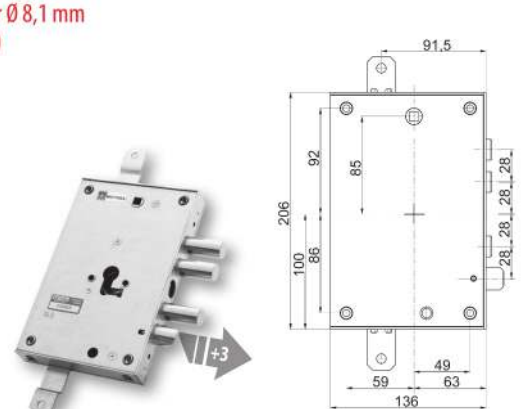
## 898571ICD/SQ

### Triplce con mezzo giro per cilindro DOPPIO sistema anti-intrusione (Q)

Mezzo giro reversibile Ø 20 mm azionato da cilindro e maniglia  
 Chiavistelli Ø18 corsa 29 mm - Corsa aste 20 mm  
 Art. fornito destro o sinistro (specificare)  
 Fissaggio cilindro con "Attacco" Mottura  
 Fori fissaggio Defender Ø 8,1 mm  
 (Ø 6 mm con riduttore)



Dim. 136 x 206 mm  
 ENT.CHIAVE 63 mm  
 INTERASSE 28 mm  
 1/2 giro +3 mm



# ICA





# MASTER

**894515M1D/SB**

**894515M1D/SQ**



**Triplce con mezzo giro per cilindro - Movimento ad INGRANAGGI.**

**VERSIONE con Leva di rinforzo chiavistelli (B) oppure con DOPPIO sistema anti-intrusione (Q)**

Mezzo giro reversibile Ø 19 mm azionato da cilindro e maniglia

Chiavistelli Ø18 corsa 29 mm - Corsa aste 20 mm

Art. fornito destro o sinistro (specificare)

Fissaggio cilindro con vite di testa



Dim. 128 x 203 mm

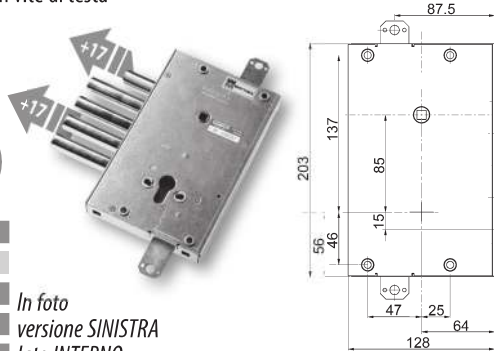
**ENT.CHIAVE 64 mm**

CHIAVISTELLO +17 mm

1/2 giro +17 mm

INTERASSE 28 mm

In foto  
versione **SINISTRA**  
lato **INTERNO**



**89Y916MASD/S**



**Triplce con mezzo giro - Movimento ad INGRANAGGI.**

Serratura inferiore a doppia mappa con nucleo **REPLAY** + serratura superiore a cilindro europeo. Mezzo giro reversibile Ø 19 mm azionato da chiave, maniglia e cilindro.

Chiavistelli Ø18 corsa 36 mm - Cilindro superiore aziona mezzo giro, chiavistello superiore Ø18 corsa 22 mm - Corsa aste 20 mm - Fori passanti fissaggio mostrine.

Art. fornito destro o sinistro (specificare) - Fissaggio cilindro con vite di testa

La serratura è corredata da: **n°1 nucleo ricicrabile REPLAY**

n°3 chiavi doppia mappa mm 50, testa TURCHESE

n°1 chiave cantiere, testa TURCHESE



**SERRATURE  
INDIPENDENTI**

Dim. 137 x 289 mm

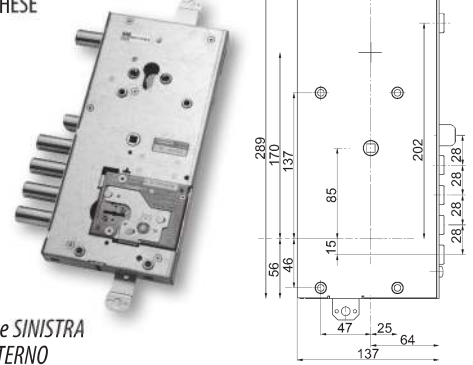
**ENT.CHIAVE 64 mm**

INTERASSE 28 mm

3 chiavi 50 mm

+ chiave cantiere

In foto  
versione **SINISTRA**  
lato **INTERNO**



**894765MAD/SB**

**894765MAD/SQ**



**Triplce con mezzo giro per doppio cilindro - Movimento ad INGRANAGGI.**

**VERSIONE con Leva di rinforzo chiavistelli (B) oppure con DOPPIO sistema anti-intrusione (Q).** Mezzo giro reversibile Ø 19 mm azionato da maniglia, cilindro superiore e inferiore - Chiavistelli Ø18 corsa 29 mm - Corsa aste 20 mm - Cilindro superiore aziona mezzo giro, chiavistello Ø18 corsa 22 mm e blocco serratura inferiore.

Art. fornito destro o sinistro (specificare)

Fissaggio cilindro con vite di testa



**SERRATURE  
DEPENDENTI  
CON BLOCCO  
SERRATURA SUPERIORE**

Dim. 128 x 289 mm

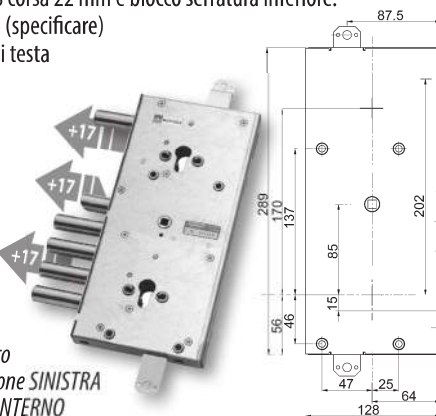
**ENT.CHIAVE 64 mm**

CHIAVISTELLI +17 mm

1/2 giro +17 mm

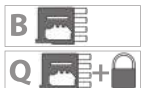
INTERASSE 28 mm

In foto  
versione **SINISTRA**  
lato **INTERNO**



**894766MAD/SB**

**894766MAD/SQ**



**Triplce con mezzo giro per doppio cilindro - Movimento ad INGRANAGGI.**

**VERSIONE con Leva di rinforzo chiavistelli (B) oppure con DOPPIO sistema anti-intrusione (Q).** Mezzo giro reversibile Ø 19 mm, azionato da maniglia, cilindro superiore e inferiore - Chiavistelli Ø18 corsa 29 mm - Corsa aste 20 mm - Cilindro superiore aziona mezzo giro e chiavistello Ø18 corsa 22 mm.

Art. fornito destro o sinistro (specificare)

Fissaggio cilindro con vite di testa



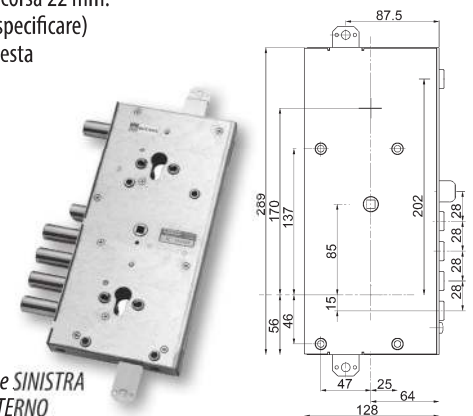
**SERRATURE  
INDIPENDENTI**

Dim. 128 x 289 mm

**ENT.CHIAVE 64 mm**

INTERASSE 28 mm

In foto  
versione **SINISTRA**  
lato **INTERNO**



**91074D/SM1**

**Nucleo di ricambio ricicrabile REPLAY®**

con

n°3 chiavi doppia mappa mm 50, testa TURCHESE

**Nucleo  
REPLAY**



Versione SX

**91198M1**

**N°3 chiavi cifrate di ricambio mm 50, testa TURCHESE**

+ chivetta per ricicrabura nucleo per nucleo intercambiabile ricicrabile REPLAY®

**Nucleo  
REPLAY**



M1

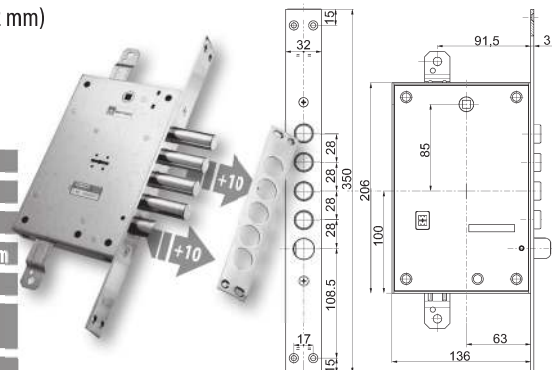
# MEBA

## 89771MEBD/S

### TriplICE AD INFILARE con mezzo giro

Mezzo giro reversibile Ø 20 mm azionato da chiave e maniglia  
 Chiavistelli Ø18 corsa 40 mm - Corsa aste 20 mm  
 Art. fornito destro o sinistro (specificare)  
 La serratura è corredata da:  
 n°4 chiavi doppia mappa mm 40, testa KAKI  
 n°1 chiave di servizio  
 n°1 ferrogliera art. 9821187  
 (dim. 206x30x2 mm)

- Dim. 136 x 206 mm
- ENT.CHIAVE 63 mm
- INTERASSE 28 mm
- CHIAVISTELLO +10 mm
- 1/2 giro +10 mm
- 4 chiavi 40 mm
- +1 chiave di servizio
- FERROGLIERA



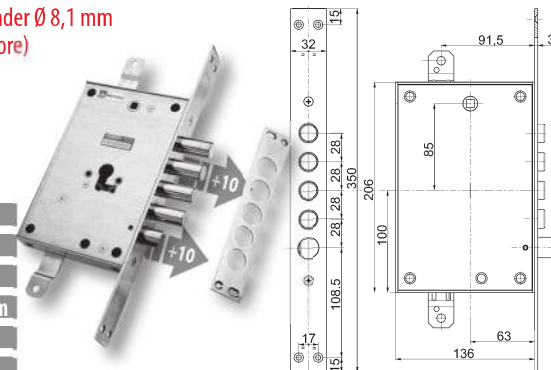
## 898771MBD/SQ

### TriplICE AD INFILARE con mezzo giro per cilindro DOPPIO sistema anti-intrusione (Q)

Mezzo giro reversibile Ø 20 mm azionato da cilindro e maniglia  
 Chiavistelli Ø18 corsa 29 mm - Corsa aste 20 mm  
 Art. fornito destro o sinistro (specificare)  
 La serratura è corredata da:  
 n°1 ferrogliera art. 9821187 (dim. 206x30x2 mm)  
 Fissaggio cilindro con "Attacco" Mottura  
**Fori fissaggio Defender Ø 8,1 mm**  
**(Ø 6 mm con riduttore)**



- Dim. 136 x 206 mm
- ENT.CHIAVE 63 mm
- INTERASSE 28 mm
- CHIAVISTELLO +10 mm
- 1/2 giro +10 mm
- FERROGLIERA

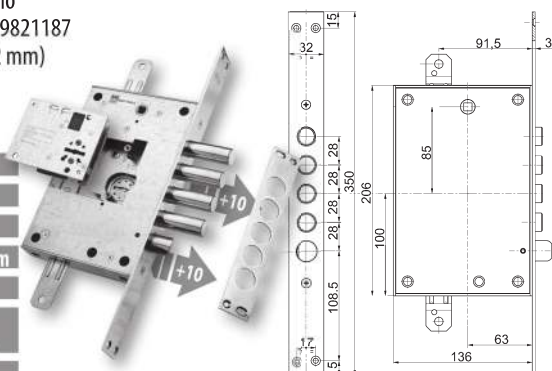


## 89K771MEBD/S

### TriplICE AD INFILARE con mezzo giro

Mezzo giro reversibile Ø 20 mm azionato da chiave e maniglia  
 Chiavistelli Ø18 corsa 36 mm - Corsa aste 20 mm  
 Art. fornito destro o sinistro (specificare)  
 La serratura è corredata da:  
**n°1 nucleo QUICK**  
 n°4 chiavi doppia mappa mm 40, testa TURCHESE  
 n°1 chiave di servizio  
 n°1 ferrogliera art. 9821187  
 (dim. 206x30x2 mm)

- Dim. 136 x 206 mm
- ENT.CHIAVE 63 mm
- INTERASSE 28 mm
- CHIAVISTELLO +10 mm
- 1/2 giro +10 mm
- 4 chiavi 40 mm
- +1 chiave di servizio
- FERROGLIERA



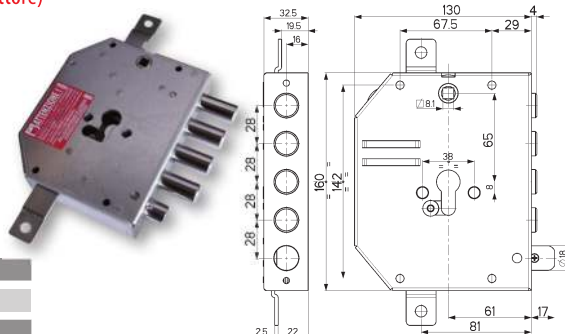
# MEGABLOK

## 89M830D/S00Q

### TriplICE con mezzo giro per cilindro Fissaggio serratura tramite n°4 boccole DOPPIO sistema anti-intrusione (Q)

Mezzo giro reversibile Ø 18 mm azionato da cilindro e maniglia  
 Chiavistelli Ø18 corsa 29 mm - Corsa aste 20 mm  
 Art. fornito destro o sinistro (specificare)  
 Fissaggio cilindro "Speciale"  
**Fori fissaggio Defender Ø 8,1 mm**  
**(Ø 6 mm con riduttore)**

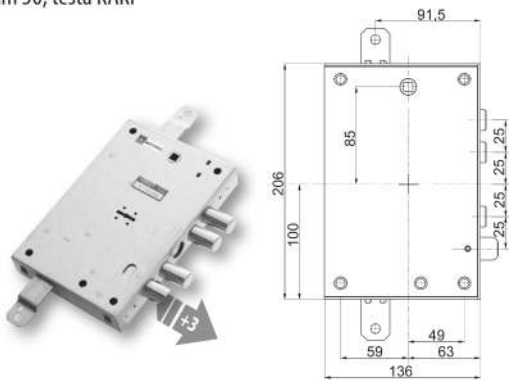
- Dim. 130 x 160
- ENT.CHIAVE 61 mm
- INTERASSE 28 mm



**89571METD/S**

**Triplice con mezzo giro**  
**Fissaggio serratura tramite n°4 attacchi laterali**  
 Mezzo giro Ø 20 mm azionato da chiave e maniglia  
 Chiavistelli Ø18 corsa 40 mm - Corsa aste 20 mm  
 Art. fornito destro o sinistro (specificare)  
 La serratura è corredata da:  
 n°3 chiavi doppia mappa mm 50, testa KAKI  
 n°1 chiave di servizio mm 50, testa KAKI

- Dim. 136 x 206 mm
- ENT.CHIAVE 63 mm
- INTERASSE 25 mm
- 1/2 giro +3 mm
- NO REVERSIBILE
- 3 chiavi 50 mm
- + chiave di servizio

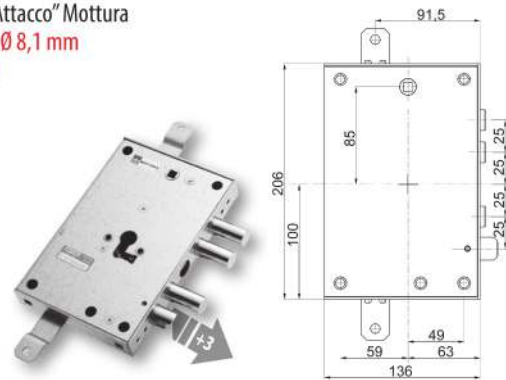


**898571ME1D/S**

**898571M1D/SQ**

**Triplice con mezzo giro per cilindro**  
**Fissaggio serratura tramite n°4 attacchi laterali**  
**VERSIONE BASE oppure con DOPPIO sistema anti-intrusione (Q)**  
 Mezzo giro reversibile Ø 20 mm azionato da cilindro e maniglia  
 Chiavistelli Ø18 corsa 29 mm - Corsa aste 20 mm  
 Art. fornito destro o sinistro (specificare)  
 Fissaggio cilindro con "Attacco" Mottura  
 Fori fissaggio Defender Ø 8,1 mm  
 (Ø 6 mm con riduttore)

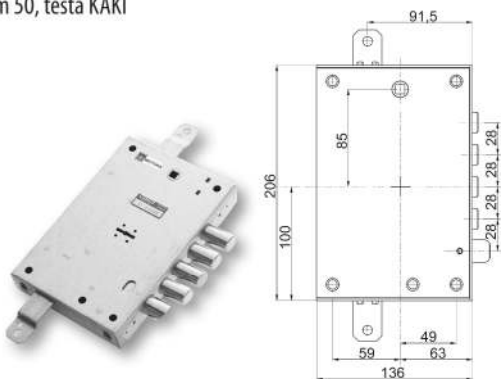
- Dim. 136 x 206 mm
- ENT.CHIAVE 63 mm
- INTERASSE 25 mm
- 1/2 giro +3 mm



**89571EMETD/S**

**Triplice con mezzo giro**  
**Fissaggio serratura tramite n°4 attacchi laterali**  
 Mezzo giro reversibile Ø 20 mm azionato da chiave e maniglia  
 Chiavistelli Ø18 corsa 40 mm - Corsa aste 20 mm  
 Art. fornito destro o sinistro (specificare)  
 La serratura è corredata da:  
 n°3 chiavi doppia mappa mm 50, testa KAKI  
 n°1 chiave di servizio mm 50, testa KAKI

- Dim. 136 x 206 mm
- ENT.CHIAVE 63 mm
- INTERASSE 28 mm
- 3 chiavi 50 mm
- + chiave di servizio

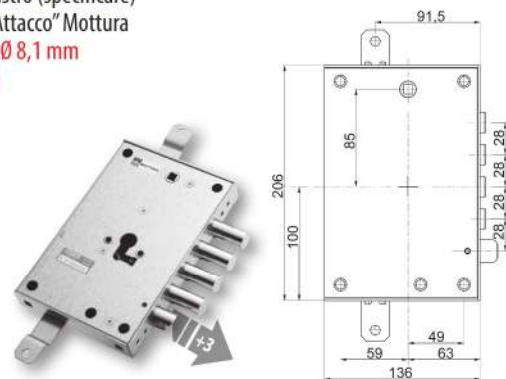


**898571METD/S**

**898571MED/SQ**

**Triplice con mezzo giro per cilindro**  
**Fissaggio serratura tramite n°4 attacchi laterali**  
**VERSIONE BASE oppure con DOPPIO sistema anti-intrusione (Q)**  
 Mezzo giro reversibile Ø 20 mm azionato da cilindro e maniglia  
 Chiavistelli Ø18 corsa 29 mm - Corsa aste 20 mm  
 Art. fornito destro o sinistro (specificare)  
 Fissaggio cilindro con "Attacco" Mottura  
 Fori fissaggio Defender Ø 8,1 mm  
 (Ø 6 mm con riduttore)

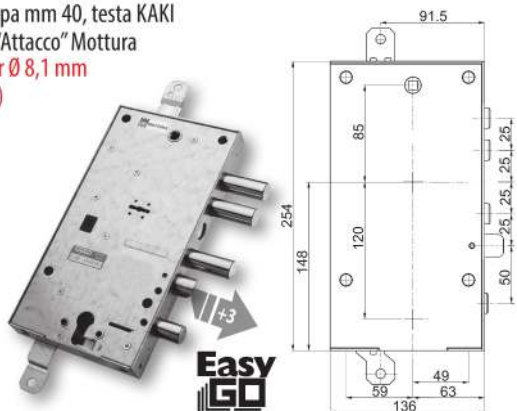
- Dim. 136 x 206 mm
- ENT.CHIAVE 63 mm
- INTERASSE 28 mm
- 1/2 giro +3 mm



**89587METD/S**

**Triplice con mezzo giro - Fissaggio serratura tramite n°4 attacchi laterali**  
 Serratura superiore a doppia mappa + serratura inferiore a cilindro europeo.  
 Mezzo giro reversibile Ø 20 mm azionato da chiave, maniglia e cilindro.  
 Chiavistelli Ø18 corsa 40 mm - Cilindro aziona mezzo giro, chiavistello inferiore Ø18 corsa 22 mm - Corsa aste 20 mm - Art. fornito destro o sinistro (specificare).  
 La serratura è corredata da:  
 n°3 chiavi doppia mappa mm 40, testa KAKI  
 Fissaggio cilindro con "Attacco" Mottura  
 Fori fissaggio Defender Ø 8,1 mm  
 (Ø 6 mm con riduttore)

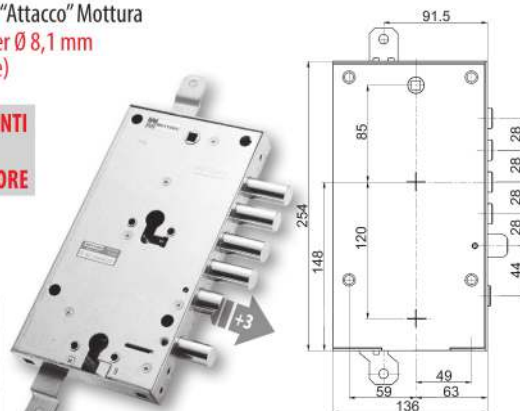
- SERRATURE INDIPENDENTI**
- Dim. 136 x 254 mm
- ENT.CHIAVE 63 mm
- INTERASSE 25 mm
- 1/2 giro +3 mm
- 3 chiavi 40 mm



**898595METD/S**

**Triplice con mezzo giro per doppio cilindro**  
**Fissaggio serratura tramite n°4 attacchi laterali**  
 Mezzo giro reversibile Ø 20 mm azionato da chiave, maniglia e cilindro.  
 Chiavistelli Ø18 corsa 29 mm - Corsa aste 20 mm  
 Cilindro inferiore aziona mezzo giro e chiavistello inferiore Ø18 corsa 22 mm  
 Art. fornito destro o sinistro (specificare).  
 Fissaggio cilindro con "Attacco" Mottura  
 Fori fissaggio Defender Ø 8,1 mm  
 (Ø 6 mm con riduttore)

- SERRATURE DIPENDENTI CON BLOCCO SERRATURA SUPERIORE**
- Dim. 136 x 254 mm
- ENT.CHIAVE 63 mm
- INTERASSE 28 mm
- 1/2 giro +3 mm





### 89555METD/S

**Tripla con mezzo giro**

**Fissaggio serratura tramite n°4 attacchi laterali**

Mezzo giro Ø 18 mm azionato da chiave e maniglia - Entrata maniglia 150 mm

Chiavistelli Ø18 corsa 40 mm - Corsa aste 17 mm

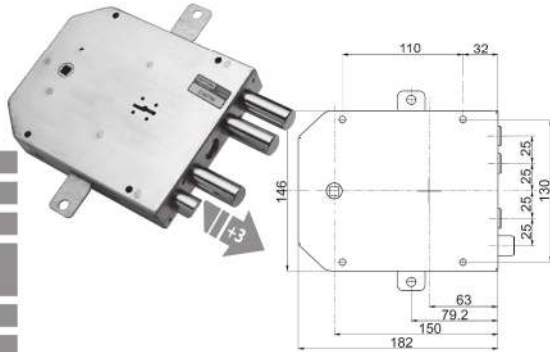
Art. fornito destro o sinistro (specificare)

La serratura è corredata da:

n°3 chiavi doppia mappa mm 40, testa KAKI

n°1 chiave di servizio mm 40, testa KAKI

- Dim. 182 x 146 mm
- ENT.CHIAVE 63 mm
- INTERASSE 25 mm
- 1/2 giro +3 mm
- NO REVERSIBILE
- 3 chiavi 40 mm
- 1 ch.servizio 40 mm



### 89555MED/ST

**Tripla con mezzo giro per cilindro**

**Fissaggio serratura tramite n°4 attacchi laterali (1 è fornito sciolto)**

**Dispositivo con bloccaggio antieffrazione (T)**

Mezzo giro Ø 18 mm azionato da cilindro e maniglia - Entrata maniglia 150 mm

Chiavistelli Ø18 corsa 29 mm - Corsa aste 17 mm

Art. fornito destro o sinistro (specificare)

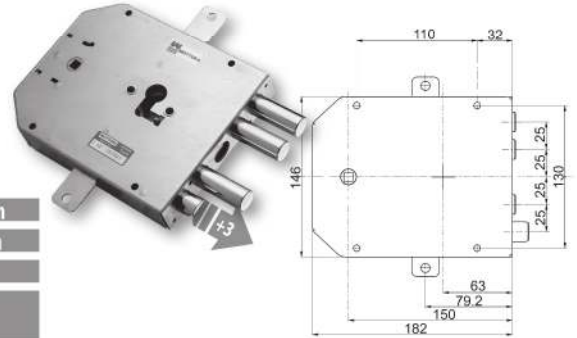
Fissaggio cilindro con "Attacco" Mottura

Fori fissaggio Defender Ø 8,1 mm

(Ø 6 mm con riduttore)



- Dim. 182 x 146 mm
- ENT.CHIAVE 63 mm
- INTERASSE 25 mm
- 1/2 giro +3 mm
- NO REVERSIBILE



## N°4 ATTACCHI LATERALI

### 898461MED/SN

### 898461MED/SQ

**Tripla tipo "SERRABLINDA" con mezzo giro - Comando chiavistelli a pomolo e blocco con cilindro. Fissaggio serratura tramite n°4 attacchi laterali**

**VERSIONE BASE oppure con DOPPIO sistema anti-intrusione (Q)**

Mezzo giro reversibile Ø 20 mm azionato da cilindro e maniglia inferiore - Chiavistelli Ø18 corsa 40 mm - Corsa aste 40 mm - Art. fornito destro o sinistro (specificare)

Fissaggio cilindro con "Attacco" Mottura e vite di testa.

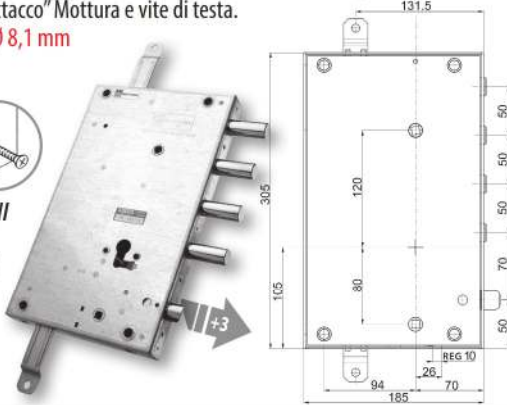
Fori fissaggio Defender Ø 8,1 mm

(Ø 6 mm con riduttore)



**N°2 ATTACCHI LATERALI REGOLABILI**

- Dim. 185 x 305 mm
- ENT.CHIAVE 70 mm
- INTERASSE 50 mm
- 1/2 giro +3 mm



### 89561ME6LD/S

**Tripla tipo "SERRABLINDA" con mezzo giro**

**Comando chiavistelli a pomolo e blocco con chiave doppia mappa.**

**Fissaggio serratura tramite n°6 attacchi laterali**

Mezzo giro Ø 20 mm azionato da chiave e maniglia inferiore - Chiavistelli Ø18 corsa 40 mm - Corsa aste 40 mm - Art. fornito destro o sinistro (specificare)

La serratura è corredata da:

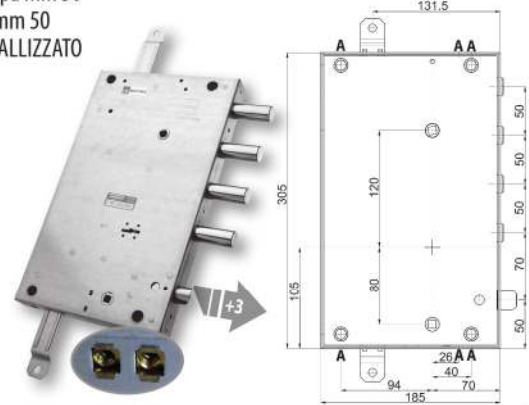
n°3 chiavi doppia mappa mm 50

n°1 chiave di servizio mm 50

Teste chiavi NERO METALLIZZATO



- Dim. 185 x 305 mm
- ENT.CHIAVE 70 mm
- INTERASSE 50 mm
- 1/2 giro +3 mm
- NO REVERSIBILE
- 3 chiavi 50 mm
- +1 chiave di servizio



## MORA

### 89571MORA

**Tripla REVERSIBILE con mezzo giro**

**Predisposizioni per attacco boccola guida chiave interne + esterne**

Mezzo giro reversibile Ø 20 mm azionato da chiave e maniglia

Chiavistelli Ø18 corsa 40 mm - Corsa aste 20 mm

**Art. REVERSIBILE**

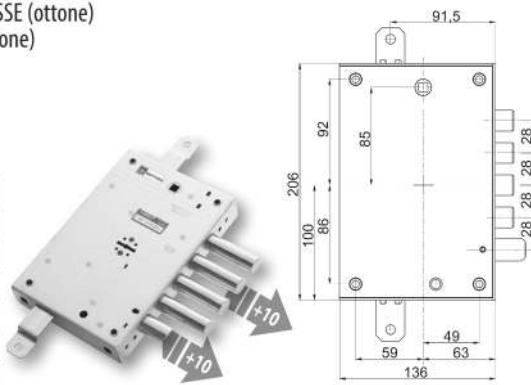
La serratura è corredata da:

n°3 chiavi doppia mappa mm 40, testa KAKI

n°1 mostrina INTERASSE (ottone)

n°1 mostrina est. (ottone)

- Dim. 136 x 206 mm
- ENT.CHIAVE 63 mm
- INTERASSE 28 mm
- 1/2 giro +10 mm
- CHIAVISTELLO +10 mm
- 3 chiavi 40 mm
- Mostrine incluse



### 89583MORA

**Tripla REVERSIBILE SENZA mezzo giro**

**Fissaggio con attacchi speciali.**

**Predisposizioni per attacco boccola guida chiave interne + esterne**

Chiavistelli Ø18 corsa 40 mm - Corsa aste 20 mm

**Art. REVERSIBILE**

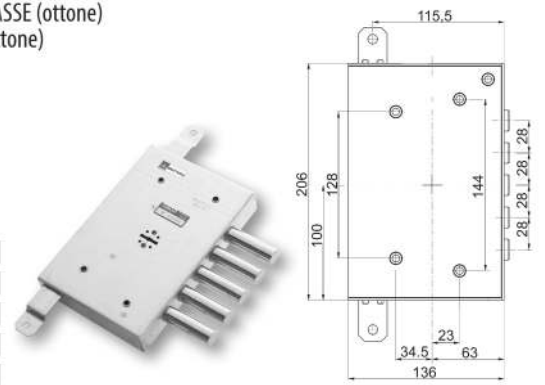
La serratura è corredata da:

n°3 chiavi doppia mappa mm 40, testa KAKI

n°1 mostrina INTERASSE (ottone)

n°1 mostrina est. (ottone)

- Dim. 136 x 206 mm
- ENT.CHIAVE 63 mm
- INTERASSE 28 mm
- 3 chiavi 40 mm
- Mostrine incluse



## 89571NE28

### Triplice REVERSIBILE con mezzo giro

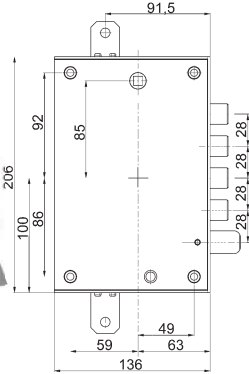
Mezzo giro reversibile Ø 20 mm azionato da chiave e maniglia  
Chiavistelli Ø18 corsa 40 mm - Corsa aste 20 mm

#### Art. REVERSIBILE

La serratura è corredata da:

- n°3 chiavi doppia mappa mm 60, testa KAKI
- n°1 chiave di servizio, testa KAKI
- n°1 mostrina INTERASSE (ottone)
- n°1 mostrina est. (ottone)

- Dim. 136 x 206 mm
- ENT.CHIAVE 63 mm
- INTERASSE 28 mm
- 1/2 giro +10 mm
- CHIAVISTELLO +10 mm
- 3 chiavi 60 mm
- + 1 chiave di servizio
- Mostrine induse



## N°4 ATTACCHI LATERALI

## 89571KOS035S

### Triplice REVERSIBILE con mezzo giro

#### Fissaggio serratura tramite n°4 attacchi laterali

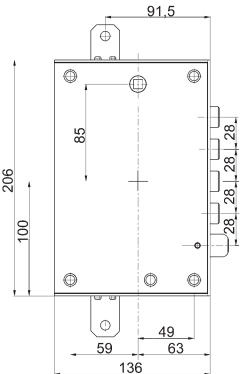
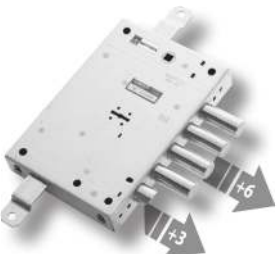
Mezzo giro reversibile Ø 20 mm azionato da chiave e maniglia  
Chiavistelli Ø18 corsa 40 mm - Corsa aste 20 mm

#### Art. REVERSIBILE

La serratura è corredata da:

- n°3 chiavi doppia mappa mm 50 + servizio, testa KAKI
- n°1 mostrina int. (ottone)
- n°1 mostrina est. (ottone)

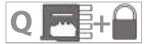
- Dim. 136 x 206 mm
- ENT.CHIAVE 63 mm
- INTERASSE 28 mm
- 1/2 giro +3 mm
- CHIAVISTELLO +6 mm
- 3 chiavi 50 mm
- + servizio
- Mostrine induse



## OIKOS

## 898571KOSD/S

## 898571KOD/SQ



### Triplice con mezzo giro per cilindro

#### Fissaggio serratura tramite n°4 attacchi laterali

#### DOPPIO sistema anti-intrusione (Q)

Mezzo giro reversibile Ø 20 mm azionato da cilindro e maniglia

Chiavistelli Ø18 corsa 29 mm - Corsa aste 20 mm

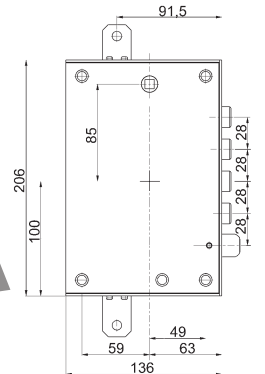
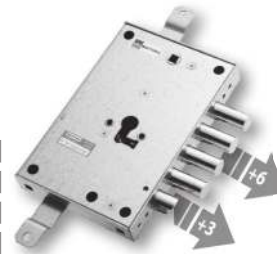
Art. fornito destro o sinistro (specificare)

Fissaggio cilindro con "Attacco" Mottura

Fori fissaggio Defender Ø 8,1 mm  
(Ø 6 mm con riduttore)



- Dim. 136 x 206 mm
- ENT.CHIAVE 63 mm
- INTERASSE 28 mm
- 1/2 giro +3 mm
- CHIAVISTELLO +6 mm



## 898589KOD/SQ



### Triplice con mezzo giro per doppio cilindro - Fissaggio serratura tramite n°4 attacchi laterali - DOPPIO sistema anti-intrusione (Q)

Mezzo giro reversibile Ø 20 mm azionato da maniglia, cilindro superiore e inferiore.

Chiavistelli Ø18 corsa 29 mm - Corsa aste 20 mm

Cilindro inferiore aziona mezzo giro e chiavistello inferiore Ø18 corsa 22 mm.

Art. fornito destro o sinistro (specificare)

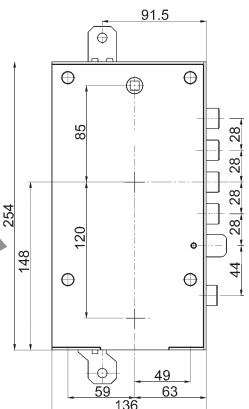
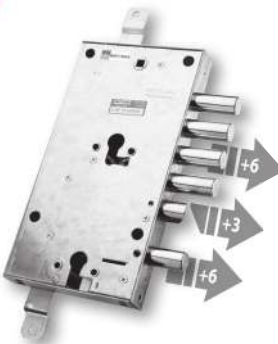
Fissaggio cilindro con "Attacco" Mottura

Fori fissaggio Defender Ø 8,1 mm  
(Ø 6 mm con riduttore)



#### SERRATURE INDIPENDENTI

- Dim. 136 x 254 mm
- ENT.CHIAVE 63 mm
- INTERASSE 28 mm
- 1/2 giro +3 mm
- CHIAVISTELLI +6 mm



## 893D.571D/S8H



3 chiavi
1 chiave SNODATA + 2 chiavi
5 chiavi
1 chiave SNODATA + 4 chiavi

### Triplice con mezzo giro

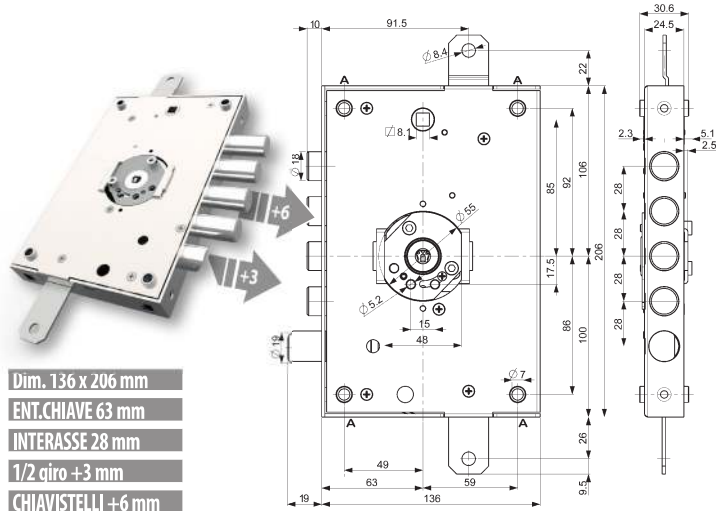
#### Leva di rinforzo sui chiavistelli (B) - COMPLETA con NUCLEO 3DKey

Mezzo giro reversibile Ø 19 azionato da chiave e maniglia  
Chiavistelli Ø18 mm con corsa 28 mm - Corsa aste 20 mm - Segnapasso di serie  
Articoli sono forniti destri e sinistri (specificare nell'ordine)

**A richiesta** le serrature possono essere fornite con 3/5 chiavi:

- chiavi gambo mm 20 art. 92350
- chiavi gambo mm 30 art. 92351
- chiavi gambo mm 40 art. 92352

Possibilità di avere anche chiavi gambo snodato mm 60 art. 92353



Dim. 136 x 206 mm
ENT.CHIAVE 63 mm
INTERASSE 28 mm
1/2 giro +3 mm
CHIAVISTELLI +6 mm

## 893D.573D/S8H



3 chiavi
1 chiave SNODATA + 2 chiavi
5 chiavi
1 chiave SNODATA + 4 chiavi

### Triplice con mezzo giro

#### Leva di rinforzo sui chiavistelli (B)

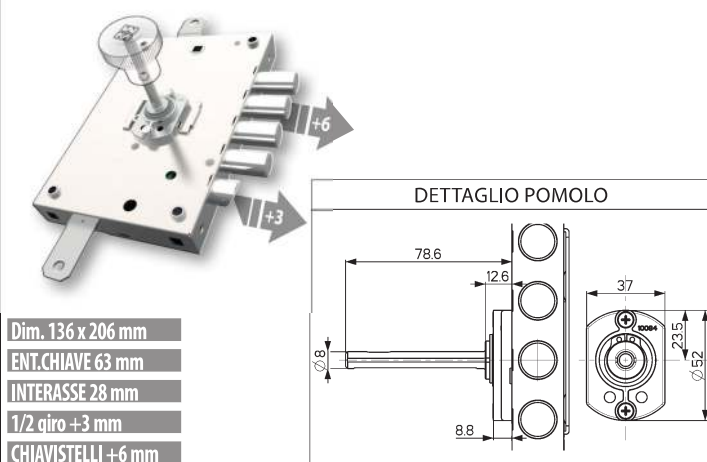
#### COMPLETA di nucleo con PREDISPOSIZIONE POMOLO

Mezzo giro reversibile Ø 19 azionato da chiave pomolo interno e maniglia  
Chiavistelli Ø18 mm con corsa 28 mm - Corsa aste 20 mm - Segnapasso di serie  
Articoli sono forniti destri e sinistri (specificare nell'ordine)

**A richiesta** le serrature possono essere fornite con 3/5 chiavi:

- chiavi gambo mm 20 art. 92350
- chiavi gambo mm 30 art. 92351
- chiavi gambo mm 40 art. 92352

Possibilità di avere anche chiavi gambo snodato mm 60 art. 92353



Dim. 136 x 206 mm
ENT.CHIAVE 63 mm
INTERASSE 28 mm
1/2 giro +3 mm
CHIAVISTELLI +6 mm

## 893D.571D/S8HA..



(A1) 3 chiavi PADRONALI
(A2) 5 chiavi PADRONALI

### Triplice con mezzo giro

#### Leva di rinforzo sui chiavistelli (B) COMPLETA di nucleo ARMO/RIARMO

Mezzo giro reversibile Ø 19 azionato da chiave e maniglia  
Chiavistelli Ø18 mm con corsa 28 mm - Corsa aste 20 mm - Segnapasso di serie  
Articoli sono forniti destri e sinistri (specificare nell'ordine) - Dotazione chiavi:

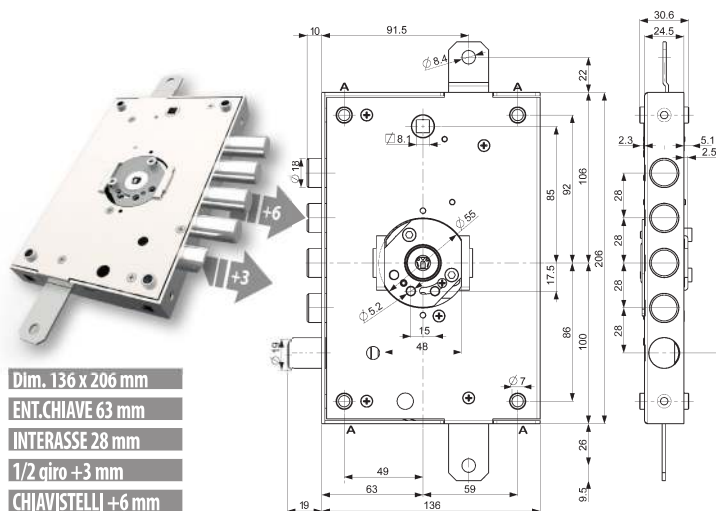
1 chiave di **ATTIVAZIONE** - 1 chiave di **DISATTIVAZIONE**

3/5 chiavi **PADRONALI** - 1 chiave di **SERVIZIO**

**A richiesta** le serrature possono essere fornite con 3/5 chiavi:

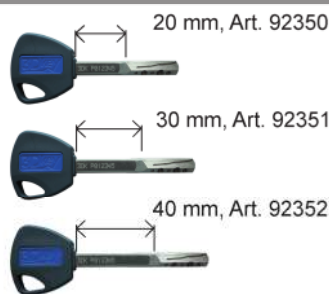
- chiavi gambo mm 20 art. 92350
- chiavi gambo mm 30 art. 92351
- chiavi gambo mm 40 art. 92352

Possibilità di avere anche chiavi gambo snodato mm 60 art. 92353



Dim. 136 x 206 mm
ENT.CHIAVE 63 mm
INTERASSE 28 mm
1/2 giro +3 mm
CHIAVISTELLI +6 mm

## LE CHIAVI



chiavi gambo snodato art. 92353

**MAGGIORAZIONE** per ogni chiave in PIÙ rispetto alla dotazione

## ACCESSORI A RICHIESTA

### 99.108

base per boccola guida chiave



### 99.110

boccole guida chiave sia interne che esterne



**A RICHIESTA**  
Certificazione UNI EN 12209

IMPIANTI SPECIALI



## ARMO - RIARMO

Abilita / Disabilita la chiave di servizio sul NUCLEO.



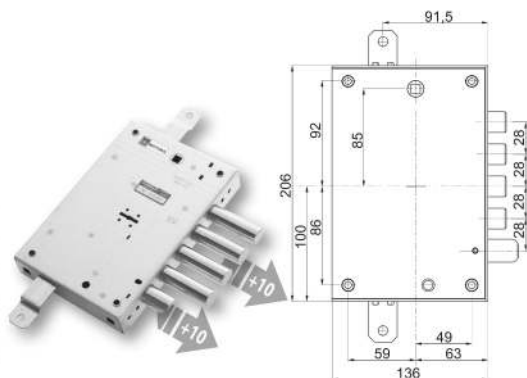
# PAN

## 89571D/SPAN

### Triplice con mezzo giro

Mezzo giro Ø 20 mm azionato da chiave e maniglia  
 Chiavistelli Ø18 corsa 40 mm - Corsa aste 20 mm  
 Art. fornito destro o sinistro (specificare)  
 La serratura è corredata da:  
 n°3 chiavi doppia mappa mm 40, testa KAKI

Dim. 136 x 206 mm
ENT.CHIAVE 63 mm
INTERASSE 28 mm
1/2 giro +10 mm
CHIAVISTELLO +10 mm
3 chiavi 40 mm



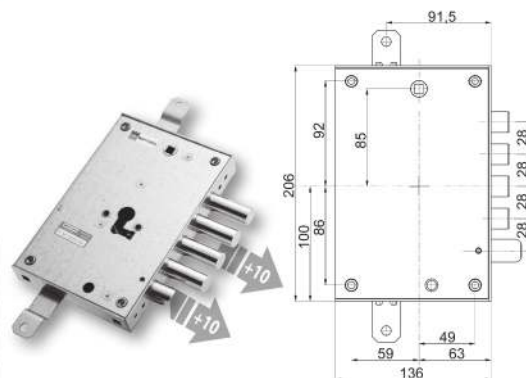
## 898571D/SPAN

### Triplice con mezzo giro per cilindro

Mezzo giro reversibile Ø 20 mm azionato da cilindro e maniglia  
 Chiavistelli Ø18 corsa 29 mm - Corsa aste 20 mm  
 Art. fornito destro o sinistro (specificare)  
 Fissaggio cilindro con "Attacco" Mottura  
 Fori fissaggio Defender Ø 8,1 mm  
 (Ø 6 mm con riduttore)



Dim. 136 x 206 mm
ENT.CHIAVE 63 mm
INTERASSE 28 mm
1/2 giro +10 mm
CHIAVISTELLO +10 mm



## 89587D/SPAN1

### Triplice con mezzo giro

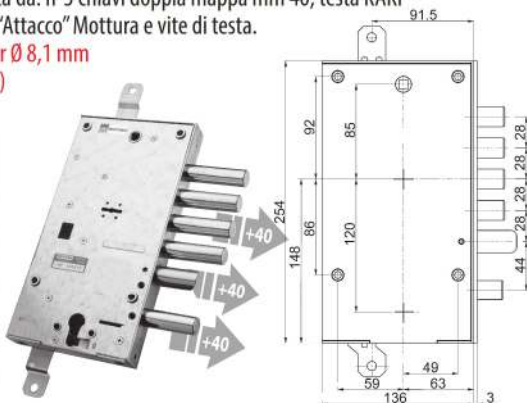
Serratura superiore a doppia mappa + serratura inferiore a cilindro europeo.  
 Mezzo giro Ø 20 mm azionato da chiave, maniglia e cilindro.

**Entrata chiave e maniglia 66 mm** (3 mm di piastra guida chiavistelli).  
 Chiavistelli Ø18 corsa 40 mm - Cilindro inferiore aziona mezzo giro, chiavistello inferiore Ø18 corsa 22 mm - Corsa aste 20 mm - Art. fornito destro o sinistro (specificare).  
 La serratura è corredata da: n°3 chiavi doppia mappa mm 40, testa KAKI  
 Fissaggio cilindro con "Attacco" Mottura e vite di testa.

Fori fissaggio Defender Ø 8,1 mm  
 (Ø 6 mm con riduttore)

### SERRATURE INDIPENDENTI

Dim. 139 x 254 mm
ENT.CHIAVE 66 mm
INTERASSE 28 mm
1/2 giro +40 mm
NO REVERSIBILE
CHIAVISTELLI +40 mm
3 chiavi 40 mm



## 898589D/SPAQ

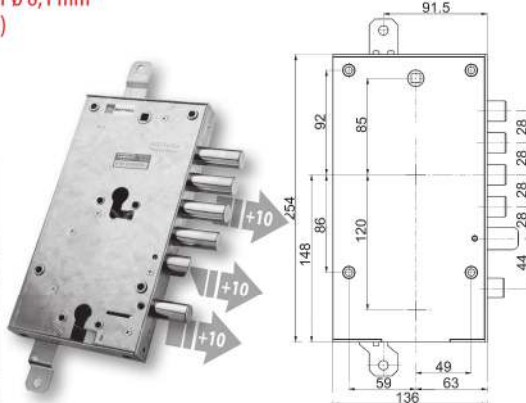
### Triplice con mezzo giro per doppio cilindro DOPPIO sistema anti-intrusione (Q)

Mezzo giro Ø 20 mm azionato da maniglia, cilindro superiore e inferiore.  
 Chiavistelli Ø18 corsa 29 mm - Corsa aste 20 mm - Cilindro inferiore aziona mezzo giro e chiavistello inferiore Ø18 corsa 22 mm - Art. fornito destro o sinistro (specificare)  
 Fissaggio cilindro con "Attacco" Mottura

Fori fissaggio Defender Ø 8,1 mm  
 (Ø 6 mm con riduttore)



Dim. 136 x 254 mm
ENT.CHIAVE 63 mm
INTERASSE 28 mm
1/2 giro +10 mm
NO REVERSIBILE
CHIAVISTELLI +10 mm



## 898589D/SP1Q

### Triplice con mezzo giro per doppio cilindro DOPPIO sistema anti-intrusione (Q)

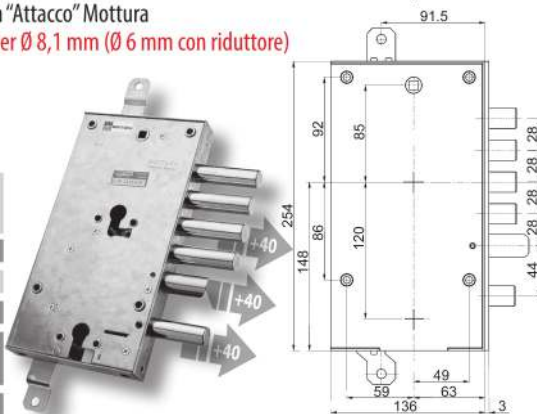
Mezzo giro Ø 20 mm azionato da maniglia, cilindro superiore e inferiore.  
**Entrata chiave e maniglia 66 mm** (3 mm di piastra guida chiavistelli)  
 Chiavistelli Ø18 corsa 29 mm - Corsa aste 20 mm - Cilindro inferiore aziona mezzo giro e chiavistello inferiore Ø18 corsa 22 mm - Art. fornito destro o sinistro (specificare)  
 Fissaggio cilindro con "Attacco" Mottura

Fori fissaggio Defender Ø 8,1 mm (Ø 6 mm con riduttore)



### SERRATURE INDIPENDENTI

Dim. 139 x 254 mm
ENT.CHIAVE 66 mm
INTERASSE 28 mm
1/2 giro +40 mm
NO REVERSIBILE
CHIAVISTELLI +40 mm





# PIACENTINI

## 89555PIAD/S

### Triplice con mezzo giro

Mezzo giro Ø 18 mm azionato da chiave e maniglia

Entrata maniglia 150 mm

Chiavistelli Ø18 corsa 40 mm - Corsa aste 17 mm

Art. fornito destro o sinistro (specificare)

La serratura è corredata da:

n°3 chiavi doppia mappa mm 40, testa KAKI

n°1 chiave di servizio mm 40, testa KAKI

Dim. 182 x 169 mm

ENT.CHIAVE 63 mm

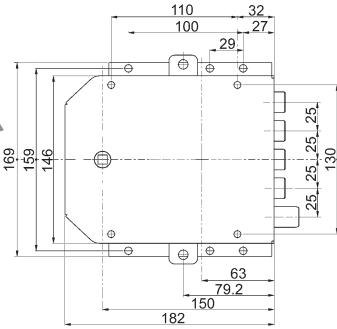
INTERASSE 25 mm

1/2 giro +10 mm

NO REVERSIBILE

CHIAVISTELLO +10 mm

3 chiavi 40 mm



# SAFIR

## 89571SAFD/S

### Triplice con mezzo giro

Mezzo giro reversibile Ø 20 mm azionato da chiave e maniglia

Chiavistelli Ø18 corsa 40 mm - Corsa aste 20 mm

Art. fornito destro o sinistro (specificare)

La serratura è corredata da:

n°3 chiavi doppia mappa mm 40, testa KAKI

n°3 chiave di servizio, testa KAKI

Dim. 136 x 206 mm

ENT.CHIAVE 63 mm

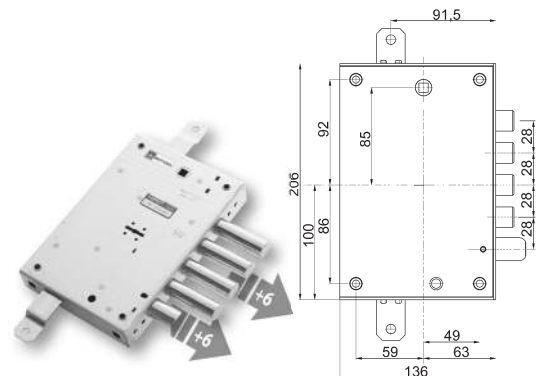
INTERASSE 28 mm

1/2 giro +6 mm

CHIAVISTELLO +6 mm

3 chiavi 40 mm

+ chiave di servizio



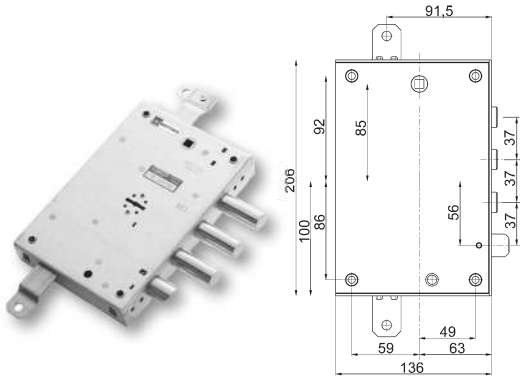
# TORTEROLO & RE

## 89571TORD/S

### Triplice con mezzo giro

Mezzo giro reversibile Ø 20 mm azionato da chiave e maniglia  
 Chiavistelli Ø18 corsa 40 mm - Corsa aste 20 mm  
 Sbalzo asta superiore 24 mm  
 Art. fornito destro o sinistro (specificare)  
 La serratura è corredata da:  
 n°3 chiavi doppia mappa mm 40, testa KAKI

Dim. 136 x 206 mm  
 ENT.CHIAVE 63 mm  
 INTERASSE 37 mm  
 3 chiavi 40 mm

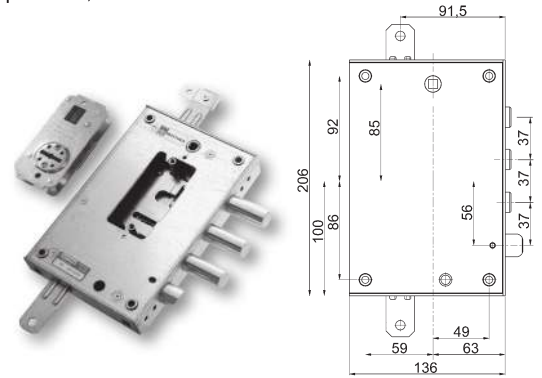


## 89N471TORD/S

### Triplice con mezzo giro

Mezzo giro reversibile Ø 20 mm azionato da chiave e maniglia  
 Chiavistelli Ø18 corsa 36 mm - Corsa aste 20 mm  
 Sbalzo asta superiore 24 mm  
 Art. fornito destro o sinistro (specificare)  
 La serratura è corredata da:  
**n°1 nucleo COMPACT**  
 n°3 chiavi doppia mappa mm 50, testa AMARANTO

Dim. 136 x 206 mm  
 ENT.CHIAVE 63 mm  
 INTERASSE 37 mm  
 3 chiavi 50 mm

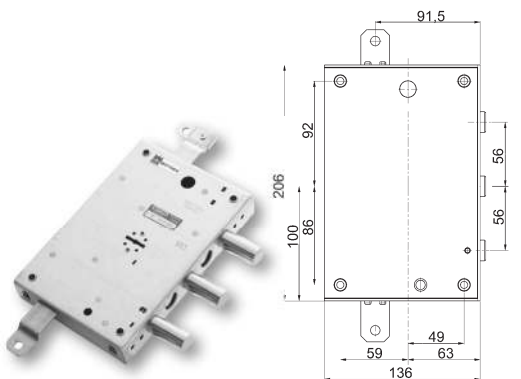


## 89583TORD/S

### Triplice SENZA mezzo giro

Chiavistelli Ø18 corsa 40 mm - Corsa aste 20 mm  
 Sbalzo asta superiore 24 mm  
 Art. fornito destro o sinistro (specificare)  
 La serratura è corredata da:  
 n°3 chiavi doppia mappa mm 40, testa KAKI

Dim. 136 x 206 mm  
 ENT.CHIAVE 63 mm  
 INTERASSE 56 mm  
 3 chiavi 40 mm

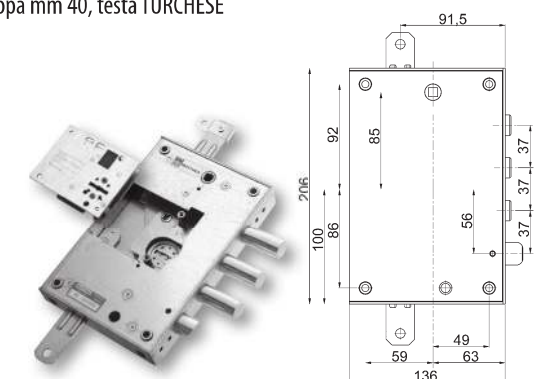


## 89K571TOD/SN

### Triplice con mezzo giro

Mezzo giro reversibile Ø 20 mm azionato da chiave e maniglia  
 Chiavistelli Ø18 corsa 36 mm - Corsa aste 20 mm  
 Sbalzo asta superiore 24 mm  
 Art. fornito destro o sinistro (specificare)  
 La serratura è corredata da:  
**n°1 nucleo QUICK**  
 n°3 chiavi doppia mappa mm 40, testa TURCHESE

Dim. 136 x 206 mm  
 ENT.CHIAVE 63 mm  
 INTERASSE 37 mm  
 3 chiavi 40 mm

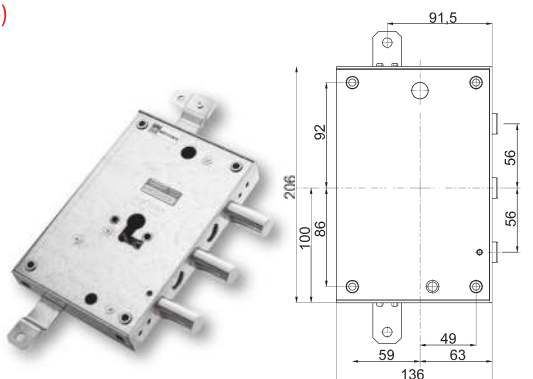


## 898583T6D/SQ

### Triplice SENZA mezzo giro per cilindro DOPPIO sistema anti-intrusione (Q)

Chiavistelli Ø18 corsa 29 mm - Corsa aste 20 mm  
 Sbalzo asta superiore 24 mm  
 Art. fornito destro o sinistro (specificare)  
 Fissaggio cilindro con "Attacco" Mottura  
**Fori fissaggio Defender Ø 8,1 mm**  
 (Ø 6 mm con riduttore)

Dim. 136 x 206 mm  
 ENT.CHIAVE 63 mm  
 INTERASSE 56 mm



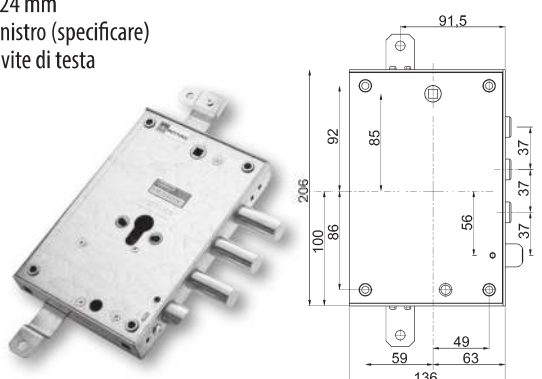
## 898371TOD/ST

### 898371TOD/SQ

### Triplice con mezzo giro per cilindro in versione con Bloccaggio anti-effrazione (T) oppure DOPPIO sistema anti-intrusione (Q)

Mezzo giro reversibile Ø 20 mm azionato da cilindro e maniglia  
 Chiavistelli Ø18 corsa 29 mm - Corsa aste 20 mm  
 Sbalzo asta superiore 24 mm  
 Art. fornito destro o sinistro (specificare)  
 Fissaggio cilindro con vite di testa

Dim. 136 x 206 mm  
 ENT.CHIAVE 63 mm  
 INTERASSE 37 mm



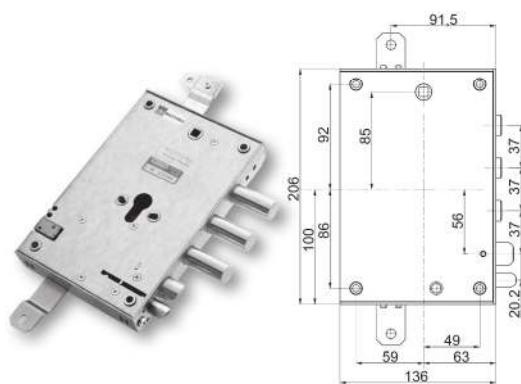
# TORTEROLO & RE

## 89837E7D/SQ



**Triplce con mezzo giro ad ATTIVAZIONE ELETTRICA per cilindro**  
**DOPPIO sistema anti-intrusione (Q)**

Mezzo giro reversibile Ø 20 mm azionato da cilindro, maniglia ed elettricamente.  
Chiavistelli Ø18 corsa 29 mm - Corsa aste 20 mm  
Sbalzo asta superiore 24 mm  
Art. fornito destro o sinistro (specificare)  
Fissaggio cilindro con vite di testa



## 89597TORD/S



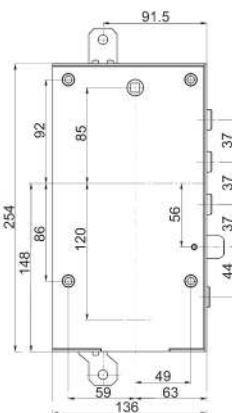
**Triplce con mezzo giro**

Serratura superiore a doppia mappa + serratura inferiore a cilindro europeo.  
Mezzo giro reversibile Ø 20 mm azionato da chiave, maniglia e cilindro.  
Chiavistelli Ø18 corsa 40 mm - Corsa aste 20 mm - Sbalzo asta superiore 24 mm  
Cilindro inferiore aziona mezzo giro, chiavistello inferiore Ø18 corsa 22 mm e chiusura entrata chiave serratura superiore. Art. fornito destro o sinistro (specificare).

La serratura è corredata da:  
n°3 chiavi doppia mappa mm 40, testa KAKI  
Fissaggio cilindro con "Attacco" Mottura e vite di testa.  
**Fori fissaggio Defender Ø 8,1 mm (Ø 6 mm con riduttore)**

**SERRATURE DIPENDENTI CON CHIUSURA ENTRATA CHIAVE SUPERIORE**

Dim. 136 x 254 mm  
ENT.CHIAVE 63 mm  
INTERASSE 37 mm  
3 chiavi 40 mm



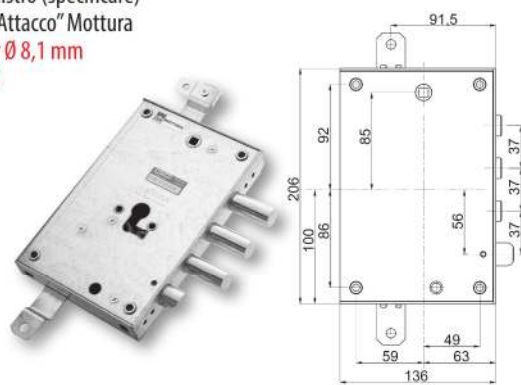
## 898571TORD/S

### 898571TOD/SQ



**Triplce con mezzo giro per cilindro in versione BASE oppure con DOPPIO sistema anti-intrusione (Q)**

Mezzo giro reversibile Ø 20 mm azionato da cilindro e maniglia  
Chiavistelli Ø18 corsa 29 mm - Corsa aste 20 mm  
Sbalzo asta superiore 24 mm  
Art. fornito destro o sinistro (specificare)  
Fissaggio cilindro con "Attacco" Mottura  
**Fori fissaggio Defender Ø 8,1 mm (Ø 6 mm con riduttore)**



## 89N496TORD/S



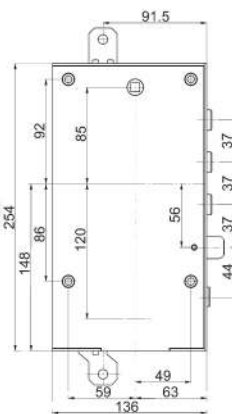
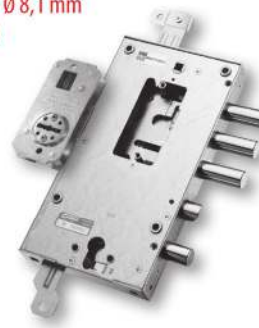
**Triplce con mezzo giro**

Serratura superiore a doppia mappa con nucleo **COMPACT** + serratura inferiore a cilindro europeo. Mezzo giro reversibile Ø 20 mm azionato da chiave, maniglia e cilindro - Chiavistelli Ø18 corsa 36 mm - Cilindro inferiore aziona mezzo giro, chiavistello inferiore Ø18 corsa 22 mm - Corsa aste 20 mm - Sbalzo asta superiore 24 mm  
Art. fornito destro o sinistro (specificare)

La serratura è corredata da: **n°1 nucleo COMPACT**  
n°3 chiavi doppia mappa mm 50, testa AMARANTO  
Fissaggio cilindro con "Attacco" Mottura e vite di testa.  
**Fori fissaggio Defender Ø 8,1 mm (Ø 6 mm con riduttore)**

**SERRATURE INDIPENDENTI**

Dim. 136 x 254 mm  
ENT.CHIAVE 63 mm  
INTERASSE 37 mm  
3 chiavi 50 mm

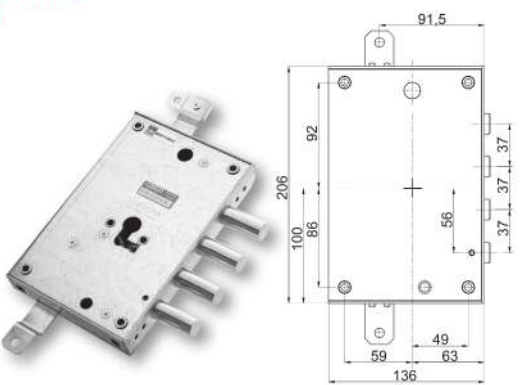


## 898583TOD/SQ



**Triplce SENZA mezzo giro per cilindro**  
**DOPPIO sistema anti-intrusione (Q)**

Chiavistelli Ø18 corsa 29 mm - Corsa aste 20 mm  
Sbalzo asta superiore 24 mm  
Art. fornito destro o sinistro (specificare)  
Fissaggio cilindro con "Attacco" Mottura  
**Fori fissaggio Defender Ø 8,1 mm (Ø 6 mm con riduttore)**



## 898396TOD/SN

### 898396TOD/SQ

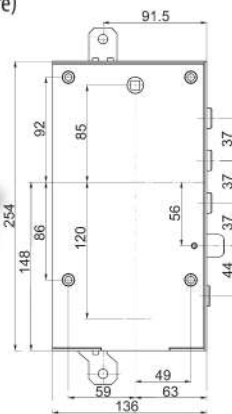


**Triplce con mezzo giro per doppio cilindro - DOPPIO sistema anti-intrusione (Q)**  
Mezzo giro reversibile Ø 20 mm azionato da maniglia, cilindro superiore e inferiore.  
Chiavistelli Ø18 corsa 29 mm - Corsa aste 20 mm - Sbalzo asta superiore 24 mm  
Cilindro inferiore aziona mezzo giro, chiavistello inferiore Ø18 corsa 22 mm e blocco serratura superiore. Art. fornito destro o sinistro (specificare)

Fissaggio cilindro con con vite di testa  
**Fori fissaggio Defender Ø 8,1 mm (Ø 6 mm con riduttore)**

**SERRATURE DIPENDENTI CON BLOCCO SERRATURA SUPERIORE**  
**SERRATURE INFERIORE INDIPENDENTE**

Dim. 136 x 254 mm  
ENT.CHIAVE 63 mm  
INTERASSE 37 mm



# TORTEROLO & RE

**898596TOD/SQ**



**98CA008**

Zincata

**Triple con mezzo giro per doppio cilindro - DOPPIO sistema anti-intrusione (Q)**  
 Mezzo giro reversibile Ø 20 mm azionato da maniglia, cilindro superiore e inferiore.  
 Chiavistelli Ø18 corsa 29 mm - Corsa aste 20 mm - Sbalzo asta superiore 24 mm  
 Cilindro inferiore aziona mezzo giro, chiavistello inferiore Ø18 corsa 22 mm e blocco  
 serratura superiore. Art. fornito destro o sinistro (specificare)  
 Fissaggio cilindri con "Attacco" Mottura

Fori fissaggio Defender Ø 8,1 mm  
 (Ø 6 mm con riduttore)



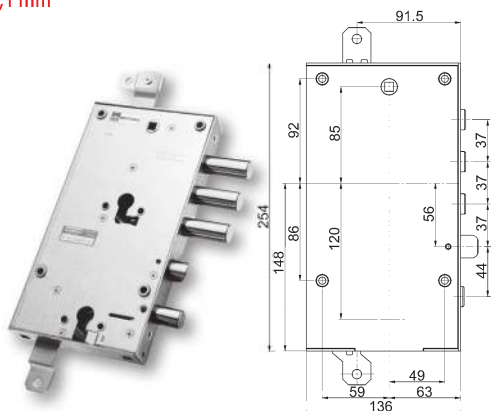
**SERRATURE DIPENDENTI  
 CON BLOCCO  
 SERRATURA SUPERIORE**

**SERRATURE INFERIORE  
 INDIPENDENTE**

Dim. 136 x 254 mm

ENT.CHIAVE 63 mm

INTERASSE 37 mm



**Sbalzo**  
 per serrature  
**Conf. da 1pz.**

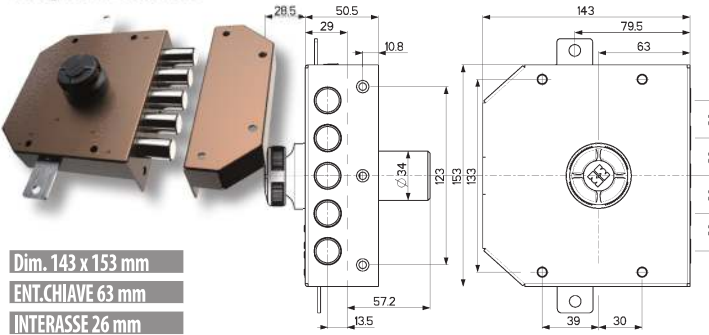


# VARIE SERIE 89A

## 89A421VD/S....

C10		C28 Plus	
Pompa Ø30	Pompa Ø34	Pompa Ø30	Pompa Ø34

**Triplice AD APPLICARE SENZA mezzo giro - POMPA CILINDRO C10/CP8**  
 Apertura interna con pomolo  
 Chiavistelli Ø18 corsa 40 mm - Corsa aste 20 mm  
 Art. fornito destro o sinistro (specificare)  
 Pompa cilindro esterna Ø30/ Ø34 lunghezza da 50 a 100 mm (specificare)  
 Ferrogliera in confezione



Dim. 143 x 153 mm  
 ENT.CHIAVE 63 mm  
 INTERASSE 26 mm

## 89A...A



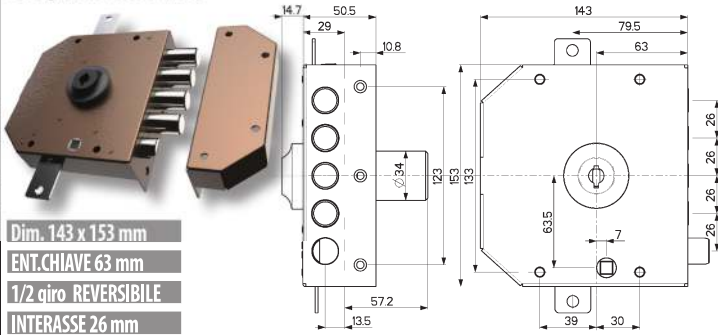
## 89A...B



## 89A430VD/S....

C10		C28 Plus	
Pompa Ø30	Pompa Ø34	Pompa Ø30	Pompa Ø34

**Triplice AD APPLICARE con mezzo giro - POMPA CILINDRO C10/CP8**  
 Mezzo giro reversibile Ø18 mm azionato da chiave e quadro maniglia.  
 Chiavistelli Ø18 corsa 40 mm - Corsa aste 20 mm  
 Art. fornito destro o sinistro (specificare)  
 Pompa cilindro esterna Ø30/ Ø34 lunghezza da 50 a 100 mm (specificare)  
 Ferrogliera in confezione



Dim. 143 x 153 mm  
 ENT.CHIAVE 63 mm  
 1/2 giro REVERSIBILE  
 INTERASSE 26 mm

## 89A...A



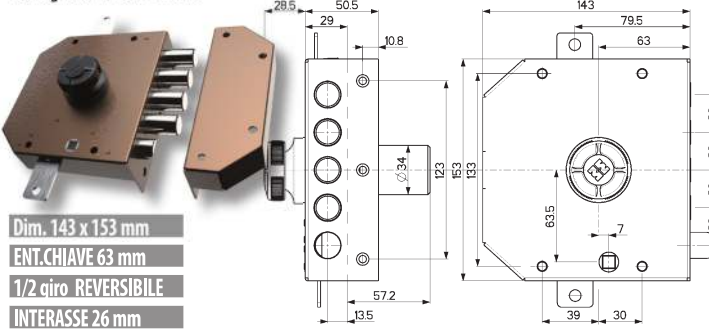
## 89A...B



## 89A431VD/S....

C10		C28 Plus	
Pompa Ø30	Pompa Ø34	Pompa Ø30	Pompa Ø34

**Triplice AD APPLICARE con mezzo giro - POMPA CILINDRO C10/CP8**  
 Mezzo giro reversibile Ø18 mm azionato da chiave e quadro maniglia e pomolo interno. Chiavistelli Ø18 corsa 40 mm - Corsa aste 20 mm  
 Art. fornito destro o sinistro (specificare)  
 Pompa cilindro esterna Ø30/ Ø34 lunghezza da 50 a 100 mm (specificare)  
 Ferrogliera in confezione



Dim. 143 x 153 mm  
 ENT.CHIAVE 63 mm  
 1/2 giro REVERSIBILE  
 INTERASSE 26 mm

## 89A...A



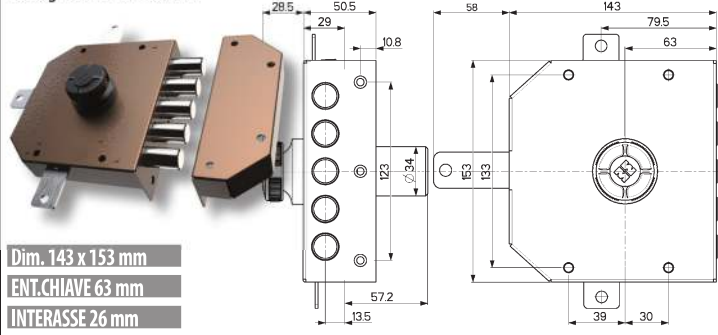
## 89A...B



## 89A441VD/S....

C10		C28 Plus	
Pompa Ø30	Pompa Ø34	Pompa Ø30	Pompa Ø34

**Quintuplice AD APPLICARE SENZA mezzo giro - POMPA CILINDRO C10/CP8**  
 Apertura interna con pomolo  
 Chiavistelli Ø18 corsa 40 mm - Corsa aste 20 mm  
 Art. fornito destro o sinistro (specificare)  
 Pompa cilindro esterna Ø30/ Ø34 lunghezza da 50 a 100 mm (specificare)  
 Ferrogliera in confezione



Dim. 143 x 153 mm  
 ENT.CHIAVE 63 mm  
 INTERASSE 26 mm

## 89A...A



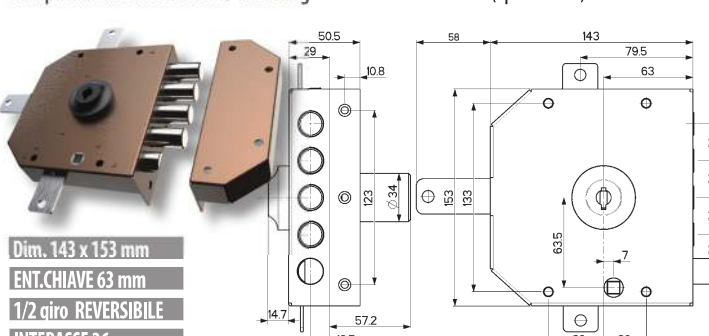
## 89A...B



## 89A450VD/S....

C10		C28 Plus	
Pompa Ø30	Pompa Ø34	Pompa Ø30	Pompa Ø34

**Quintuplice AD APPLICARE con mezzo giro - POMPA CILINDRO C10/CP8**  
 Mezzo giro reversibile Ø18 mm azionato da chiave e quadro maniglia.  
 Chiavistelli Ø18 corsa 40 mm - Corsa aste 20 mm  
 Art. fornito destro o sinistro (specificare) - Ferrogliera in confezione  
 Pompa cilindro esterna Ø30/ Ø34 lunghezza da 50 a 100 mm (specificare)



Dim. 143 x 153 mm  
 ENT.CHIAVE 63 mm  
 1/2 giro REVERSIBILE  
 INTERASSE 26 mm

## 89A...A



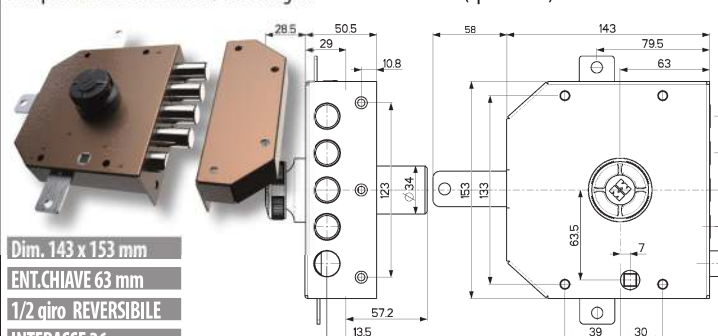
## 89A...B



## 89A451VD/S....

C10		C28 Plus	
Pompa Ø30	Pompa Ø34	Pompa Ø30	Pompa Ø34

**Quintuplice AD APPLICARE con mezzo giro - POMPA CILINDRO C10/CP8**  
 Mezzo giro reversibile Ø18 mm azionato da chiave e quadro maniglia e pomolo interno - Chiavistelli Ø18 corsa 40 mm - Corsa aste 20 mm  
 Art. fornito destro o sinistro (specificare) - Ferrogliera in confezione  
 Pompa cilindro esterna Ø30/ Ø34 lunghezza da 50 a 100 mm (specificare)



Dim. 143 x 153 mm  
 ENT.CHIAVE 63 mm  
 1/2 giro REVERSIBILE  
 INTERASSE 26 mm

## 89A...A



## 89A...B





N°4 BOCCOLE Ø 7 mm

# VARIE SERIE 89B

**89B571D/S 8/7 0Q**

137,85



**Triplce con mezzo giro per cilindro - Interasse 28 / 37 mm**

**Movimento ad INGRANAGGI**

**Fissaggio serratura tramite n°4 BOCCOLE Ø 7 mm**

**DOPPIO sistema anti-intrusione (Q)**

Mezzo giro reversibile Ø 20 mm azionato da cilindro e maniglia

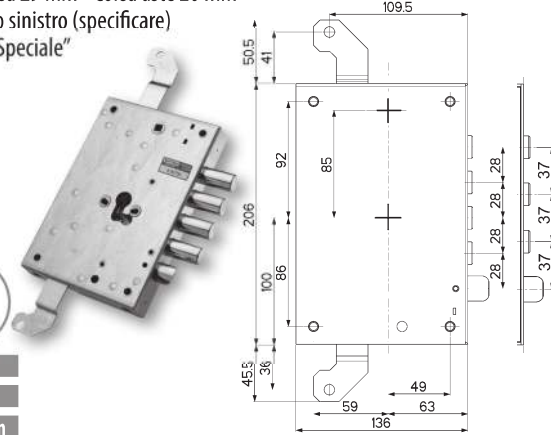
Chiavistelli Ø18 corsa 29 mm - Corsa aste 20 mm

Art. fornito destro o sinistro (specificare)

Fissaggio cilindro "Speciale"



Dim. 136 x 206 mm  
ENT.CHIAVE 63 mm  
INTERASSE 28 / 37 mm



**89B11...000**

Misura	Articolo	POMPA Ø25	POMPA Ø30	POMPA Ø34
mm 50	<b>89B110000</b>			
mm 60	<b>89B111000</b>			
mm 70	<b>89B112000</b>			
mm 80	<b>89B113000</b>			
mm 90	<b>89B114000</b>			
mm 100	<b>89B115000</b>			

**89B...000**

3 chiavi 92105



**Pompa cilindro esterna di ricambio REVERSIBILE**

Dotazione :

3 chiavi, lanterna e chiavetta

per l'azionamento interno della serratura.

ANTISTRAPPO SCIOLTO per versioni Ø30/34

Mostrina esagonale art 95148xx.



**89B11..C10**

Misura	Articolo	POMPA Ø25	POMPA Ø30	POMPA Ø34	89B...C10
mm 50	<b>89B110C10</b>				3 chiavi
mm 60	<b>89B111C10</b>				
mm 70	<b>89B112C10</b>				
mm 80	<b>89B113C10</b>				
mm 90	<b>89B114C10</b>				
mm 100	<b>89B115C10</b>				

**Pompa cilindro esterna di ricambio REVERSIBILE**

Dotazione :

3 chiavi con carta di proprietà, lanterna e chiavetta

per l'azionamento interno della serratura.

ANTISTRAPPO SCIOLTO per versioni Ø30/34

Mostrina esagonale art 95148xx.



**89B11..CP8**

Misura	Articolo	POMPA Ø25	POMPA Ø30	POMPA Ø34	89B...CP8
mm 50	<b>89B110CP8</b>				3 chiavi
mm 60	<b>89B111CP8</b>				
mm 70	<b>89B112CP8</b>				
mm 80	<b>89B113CP8</b>				
mm 90	<b>89B114CP8</b>				
mm 100	<b>89B115CP8</b>				

**Pompa cilindro esterna di ricambio REVERSIBILE**

Dotazione :

3 chiavi con carta di proprietà, lanterna e chiavetta

per l'azionamento interno della serratura.

ANTISTRAPPO SCIOLTO per versioni Ø30/34

Mostrina esagonale art 95148xx.



**89B850W000**

**Triplce AD INFILARE con mezzo giro per cilindro**

Mezzo giro reversibile azionato da cilindro e quadro maniglia

Chiavistello 50x10 mm corsa mm 29 - Corsa aste 20 mm

**Versione AMBIDESTRA**

Ferrogliera inclusa in confezione.

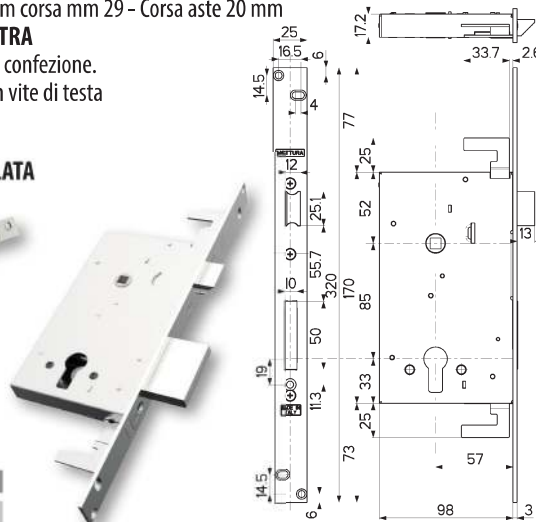
Fissaggio cilindro con vite di testa

**94434**

**Ferrogliera NICHELATA**  
(mm 240x25x3)



Dim. 98 x 170 mm  
ENT.CHIAVE 57 mm



**89B851W000**

**Triplce AD INFILARE con mezzo giro per cilindro**

Mezzo giro reversibile azionato da cilindro e quadro maniglia

Chiavistello 50x10 mm corsa mm 29 - Corsa aste 20 mm

**Versione AMBIDESTRA**

Ferrogliera inclusa in confezione.

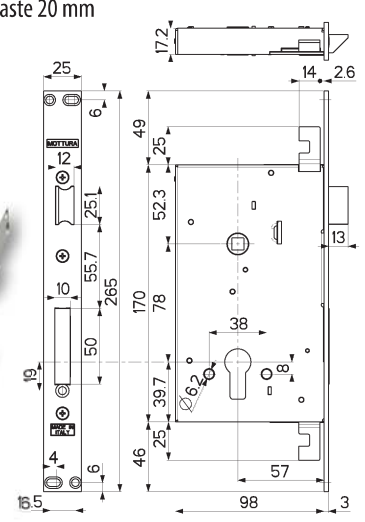
Fissaggio cilindro con vite di testa

**94434**

**Ferrogliera NICHELATA**  
(mm 240x25x3)



Dim. 98 x 170 mm  
ENT.CHIAVE 57 mm







# VARIE SERIE 89C

89C750D/S

89C750D/SM

**Triplce AD INFILARE SENZA mezzo giro**  
 Chiavistelli Ø19 corsa 36 mm - Corsa aste 14 mm  
 Art. fornito destro o sinistro (specificare)  
 La serratura è corredata da:  
 n°3 chiavi doppia mappa mm 40  
 Teste chiavi NERO  
 n°1 mostrina est. (ottone)

**in versione My Key (M)**  
 n° 3 chiavi doppia mappa mm 40  
 + carta di proprietà  
 n°1 chiave di servizio  
 Teste chiavi NERO METALLIZZATO

Dim. 132 x 165 mm

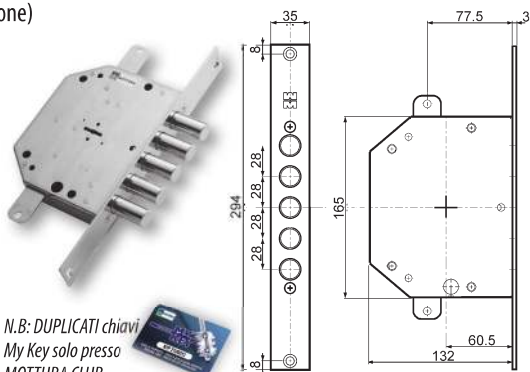
ENT.CHIAVE 60.5 mm

INTERASSE 28 mm

3 chiavi 40 mm

Mostrine induse

N.B: DUPLICATI chiavi  
 My Key solo presso  
 MOTTURA CLUB



89C850D/SM

89C850D/STM

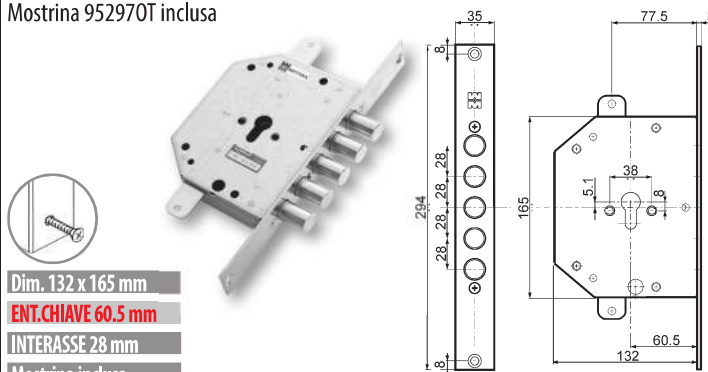
**Triplce AD INFILARE SENZA mezzo giro per cilindro**  
**VERSIONE BASE oppure con Bloccaggio anti-effrazione (T)**  
 Chiavistelli Ø19 corsa 29 mm  
 Corsa aste 14 mm  
 Art. fornito destro o sinistro (specificare)  
 Fissaggio cilindro con vite di testa  
 Mostrina 952970T inclusa

Dim. 132 x 165 mm

ENT.CHIAVE 60.5 mm

INTERASSE 28 mm

Mostrina inclusa



89C751D/S

89C751D/SM

**Triplce AD INFILARE con mezzo giro**  
 Mezzo giro reversibile Ø 19 mm azionato da chiave e maniglia - Entrata maniglia 56 mm  
 Chiavistelli Ø19 corsa 36 mm - Corsa aste 14 mm  
 Art. fornito destro o sinistro (specificare)  
 La serratura è corredata da:  
 n°3 chiavi doppia mappa mm 40  
 n°1 chiave di servizio.  
 Teste chiavi NERO  
 n°1 mostrina est. (ottone)

**in versione My Key (M)**  
 n° 3 chiavi doppia mappa mm 40  
 + carta di proprietà  
 n°1 chiave di servizio  
 Teste chiavi NERO METALLIZZATO

Dim. 132 x 165 mm

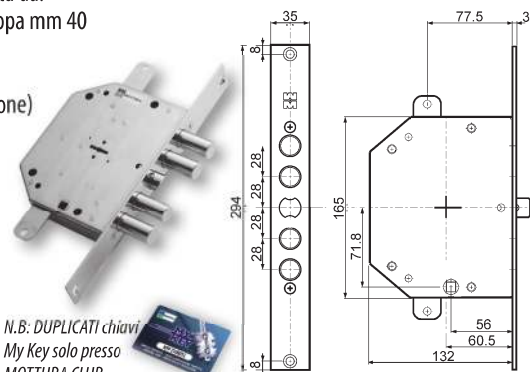
ENT.CHIAVE 60.5 mm

INTERASSE 28 mm

3 chiavi 40 mm  
 + chiave di servizio

Mostrine induse

N.B: DUPLICATI chiavi  
 My Key solo presso  
 MOTTURA CLUB



89C851D/SM

89C851D/STM

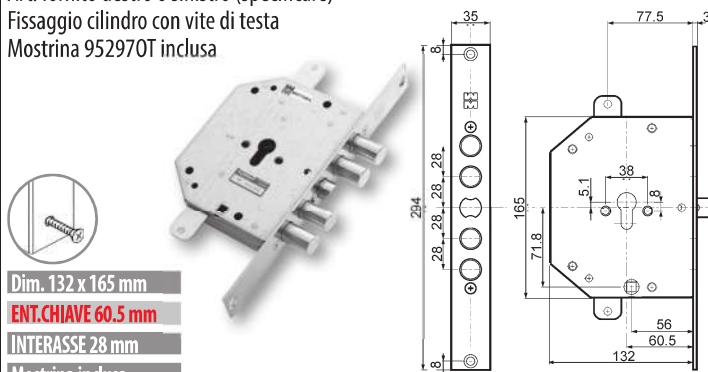
**Triplce AD INFILARE con mezzo giro per cilindro**  
**VERSIONE BASE oppure con Bloccaggio anti-effrazione (T)**  
 Mezzo giro reversibile Ø 19 mm azionato da cilindro e maniglia  
 Entrata maniglia 56 mm - Chiavistelli Ø19 corsa 29 mm  
 Corsa aste 14 mm  
 Art. fornito destro o sinistro (specificare)  
 Fissaggio cilindro con vite di testa  
 Mostrina 952970T inclusa

Dim. 132 x 165 mm

ENT.CHIAVE 60.5 mm

INTERASSE 28 mm

Mostrina inclusa



89C753D/S

89C753D/SM

**Triplce SENZA mezzo giro**  
 Chiavistelli Ø19 corsa 36 mm - Corsa aste 14 mm  
 Art. fornito destro o sinistro (specificare)  
 La serratura è corredata da:  
 n°3 chiavi doppia mappa mm 63.8  
 Teste chiavi NERO  
 n°1 boccola guida chiave  
 n°1 mostrina est. (ottone)

**in versione My Key (M)**  
 n° 3 chiavi doppia mappa mm 63.8  
 + carta di proprietà  
 n°1 chiave di servizio  
 Teste chiavi NERO METALLIZZATO

Dim. 132 x 165 mm

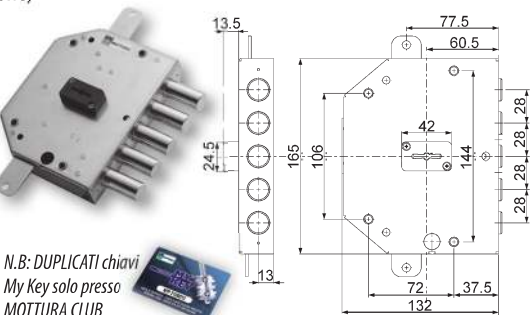
ENT.CHIAVE 60.5 mm

INTERASSE 28 mm

3 chiavi 63.8 mm

Mostrine induse

N.B: DUPLICATI chiavi  
 My Key solo presso  
 MOTTURA CLUB



89C853D/SM

89C853D/STM

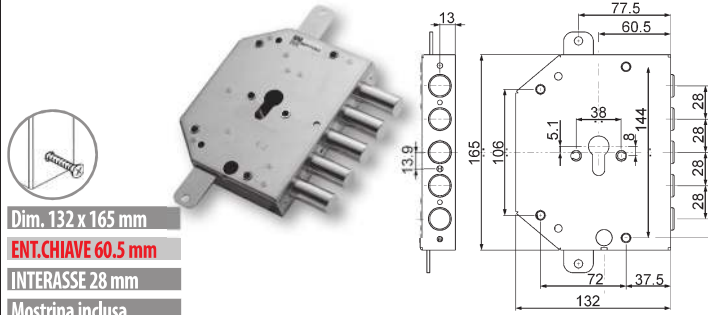
**Triplce SENZA mezzo giro per cilindro**  
**VERSIONE BASE oppure con Bloccaggio anti-effrazione (T)**  
 Chiavistelli Ø19 corsa 29 mm  
 Corsa aste 14 mm  
 Art. fornito destro o sinistro (specificare)  
 Fissaggio cilindro con vite di testa  
 Mostrina 952970T inclusa

Dim. 132 x 165 mm

ENT.CHIAVE 60.5 mm

INTERASSE 28 mm

Mostrina inclusa



# VARIE SERIE 89C

89C755D/S

89C755D/SM

**Triplice con mezzo giro**

Mezzo giro reversibile Ø 19 mm azionato da chiave e maniglia - Entrata maniglia 56 mm  
Chiavistelli Ø19 corsa 36 mm - Corsa aste 14 mm  
Art. fornito destro o sinistro (specificare)

La serratura è corredata da:

n°3 chiavi doppia mappa mm 63.8

n°1 chiave di servizio. Teste chiavi NERO

n°1 boccola guida chiave

n°1 mostrina est. (ottone)

Dim. 132 x 165 mm

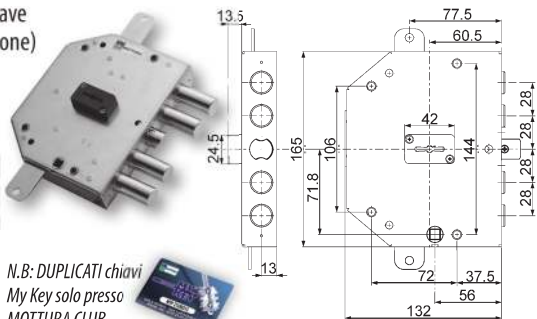
ENT.CHIAVE 60.5 mm

INTERASSE 28 mm

3 chiavi 63.8 mm  
+ chiave di servizio

Mostrine induse

N.B: DUPLICATI chiavi  
My Key solo presso  
MOTTURA CLUB



in versione My Key (M)

n° 3 chiavi doppia mappa mm 63.8

+ carta di proprietà

n°1 chiave di servizio

Teste chiavi NERO METALLIZZATO

89C855D/SM

89C855D/STM

**Triplice con mezzo giro per cilindro**

**VERSIONE BASE oppure con Bloccaggio anti-effrazione (T)**

Mezzo giro reversibile Ø 19 mm azionato da cilindro e maniglia.

Entrata maniglia 56 mm - Chiavistelli Ø19 corsa 29 mm

Corsa aste 14 mm

Art. fornito destro o sinistro (specificare)

Fissaggio cilindro con vite di testa

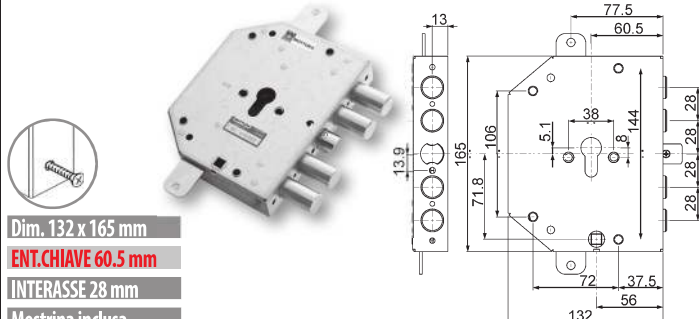
Mostrina 952970T inclusa

Dim. 132 x 165 mm

ENT.CHIAVE 60.5 mm

INTERASSE 28 mm

Mostrina inclusa



89C755D/S56

89C755D/S56M

**Triplice con mezzo giro**

Mezzo giro reversibile Ø 19 mm azionato da chiave e maniglia - Entrata maniglia 56 mm  
Chiavistelli Ø19 corsa 36 mm - Corsa aste 14 mm  
Art. fornito destro o sinistro (specificare)

La serratura è corredata da:

n°3 chiavi doppia mappa mm 63.8

n°1 chiave di servizio. Teste chiavi NERO

n°1 boccola guida chiave

n°1 mostrina est. (ottone)

Dim. 132 x 165 mm

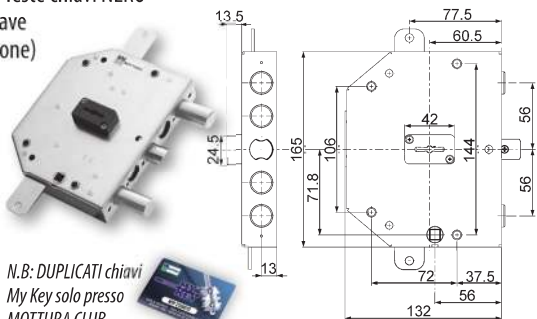
ENT.CHIAVE 60.5 mm

INTERASSE 56 mm

3 chiavi 63.8 mm  
+ chiave di servizio

Mostrine induse

N.B: DUPLICATI chiavi  
My Key solo presso  
MOTTURA CLUB



in versione My Key (M)

n° 3 chiavi doppia mappa mm 63.8

+ carta di proprietà

n°1 chiave di servizio

Teste chiavi NERO METALLIZZATO

89C855D/S56M

89C855D/S56TM

**Triplice con mezzo giro per cilindro**

**VERSIONE BASE oppure con Bloccaggio anti-effrazione (T)**

Mezzo giro reversibile Ø 19 mm azionato da cilindro e maniglia.

Entrata maniglia 56 mm - Chiavistelli Ø19 corsa 29 mm

Corsa aste 14 mm

Art. fornito destro o sinistro (specificare)

Fissaggio cilindro con vite di testa

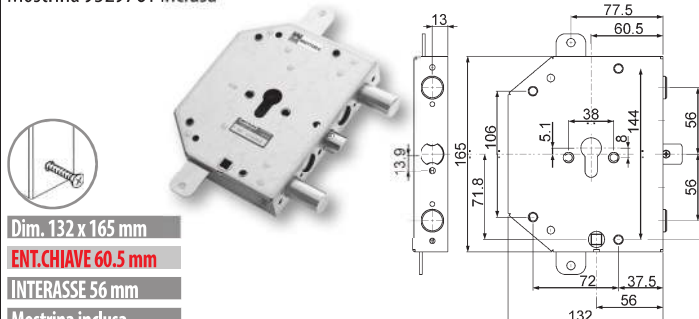
Mostrina 952970T inclusa

Dim. 132 x 165 mm

ENT.CHIAVE 60.5 mm

INTERASSE 56 mm

Mostrina inclusa



89C853D/S56M

89C853D/S56TM

**TriplICE SENZA mezzo giro per cilindro**

**VERSIONE BASE oppure con Bloccaggio anti-effrazione (T)**

Chiavistelli Ø19 corsa 29 mm

Corsa aste 14 mm

Art. fornito destro o sinistro (specificare)

Fissaggio cilindro con vite di testa

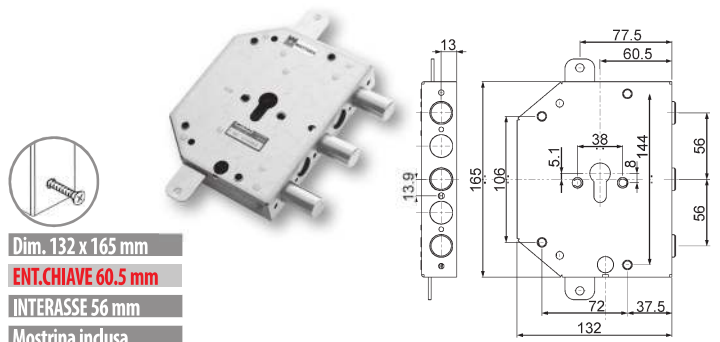
Mostrina 952970T inclusa

Dim. 132 x 165 mm

ENT.CHIAVE 60.5 mm

INTERASSE 56 mm

Mostrina inclusa



89C85008DN

89C85008D/ST

**TriplICE AD INFILARE con mezzo giro per cilindro**

**VERSIONE BASE oppure con Bloccaggio anti-effrazione (T)**

Mezzo giro reversibile azionato da cilindro e maniglia.

Chiavistelli rettangolare corsa 29 mm - Corsa aste 20 mm

La serratura è corredata da n°1 ferrogliera (mm 205x25x3)

**SOLO PER VERSIONE (T)**

**specificare destro o sinistro**

Fissaggio cilindro con vite di testa

Dim. 108 x 172 mm

ENT.CHIAVE 56 mm

CHIAV.RETTANGOLARE





# VARIE SERIE 89C

89C8595D/S

89C8595D/ST



**Triplce con mezzo giro per doppio cilindro**  
**VERSIONE BASE oppure con Bloccaggio anti-effrazione (T)**

Mezzo giro reversibile Ø 19 mm azionato da maniglia, cilindro superiore e inferiore.  
Chiavistelli Ø19 corsa 29 mm - Corsa aste 20 mm - Cilindro inferiore aziona mezzo giro, chiavistello inferiore Ø18 corsa 22 mm e blocco serratura superiore.

Art. fornito destro o sinistro (specificare)

Fissaggio cilindri con con vite di testa

Fori fissaggio Defender Ø 8,1 mm  
(Ø 6 mm con riduttore)

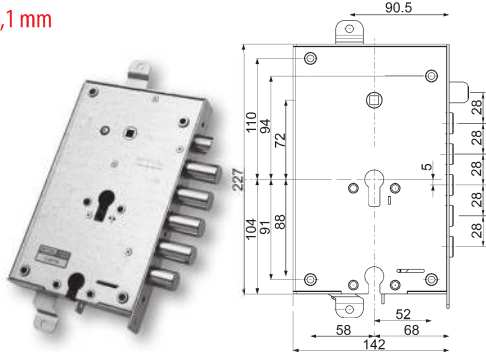


**SERRATURE DIPENDENTI  
CON BLOCCO  
SERRATURA SUPERIORE**

Dim. 142 x 227 mm

ENT.CHIAVE 68 mm

INTERASSE 28 mm



89C8795D/S

89C8795D/ST



**Triplce AD INFILARE con mezzo giro per doppio cilindro**  
**VERSIONE BASE oppure con Bloccaggio anti-effrazione (T)**

Mezzo giro reversibile Ø 19 mm azionato da maniglia, cilindro superiore e inferiore.  
Chiavistelli Ø19 corsa 29 mm - Corsa aste 20 mm - Cilindro inferiore aziona mezzo giro, chiavistello inferiore Ø18 corsa 22 mm e blocco serratura superiore.

Art. fornito destro o sinistro (specificare)

Fissaggio cilindri con con vite di testa

Fori fissaggio Defender Ø 8,1 mm  
(Ø 6 mm con riduttore)

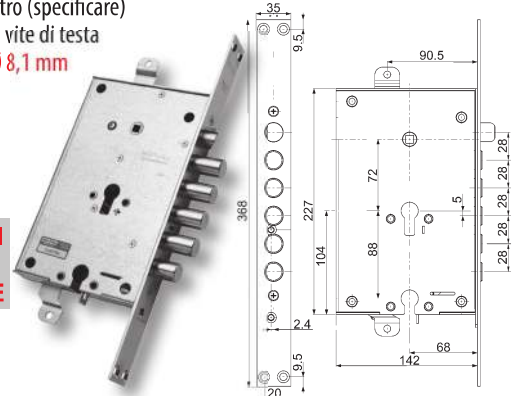


**SERRATURE DIPENDENTI  
CON BLOCCO  
SERRATURA SUPERIORE**

Dim. 142 x 227 mm

ENT.CHIAVE 68 mm

INTERASSE 28 mm



89C8596D/S

89C8596D/ST



**Triplce con mezzo giro per doppio cilindro**  
**VERSIONE BASE oppure con Bloccaggio anti-effrazione (T)**

Mezzo giro reversibile Ø 19 mm azionato da maniglia, cilindro superiore e inferiore.  
Chiavistelli Ø19 corsa 29 mm - Corsa aste 20 mm - Cilindro inferiore aziona mezzo giro e chiavistello inferiore Ø18 corsa 22 mm.

Art. fornito destro o sinistro (specificare)

Fissaggio cilindri con con vite di testa

Fori fissaggio Defender Ø 8,1 mm  
(Ø 6 mm con riduttore)

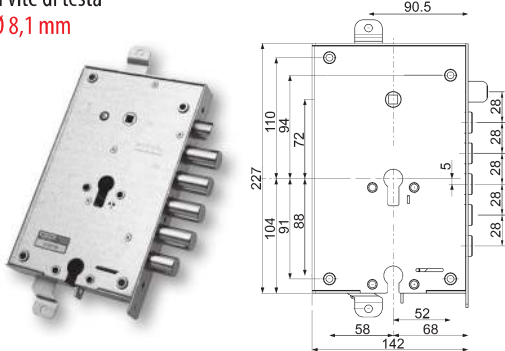


**SERRATURE  
INDIPENDENTI**

Dim. 142 x 227 mm

ENT.CHIAVE 68 mm

INTERASSE 28 mm



89C8796D/S

89C8796D/ST



**Triplce AD INFILARE con mezzo giro per doppio cilindro**  
**VERSIONE BASE oppure con Bloccaggio anti-effrazione (T)**

Mezzo giro reversibile Ø 19 mm azionato da maniglia, cilindro superiore e inferiore.  
Chiavistelli Ø19 corsa 29 mm - Corsa aste 20 mm - Cilindro inferiore aziona mezzo giro e chiavistello inferiore Ø18 corsa 22 mm

Art. fornito destro o sinistro (specificare)

Fissaggio cilindri con con vite di testa

Fori fissaggio Defender Ø 8,1 mm  
(Ø 6 mm con riduttore)

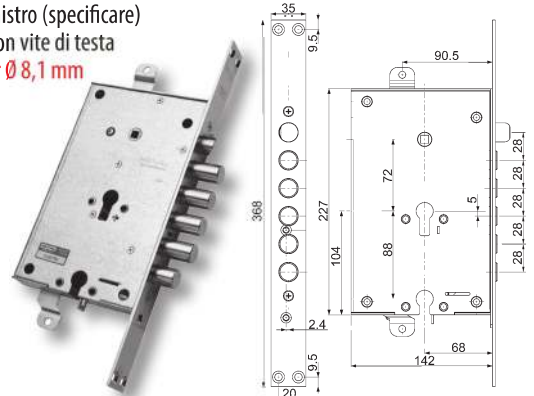


**SERRATURE  
INDIPENDENTI**

Dim. 142 x 227 mm

ENT.CHIAVE 68 mm

INTERASSE 28 mm



89C8598D/S

89C8598D/ST



**Triplce con mezzo giro per doppio cilindro**  
**VERSIONE BASE oppure con Bloccaggio anti-effrazione (T)**

Mezzo giro reversibile Ø 19 mm azionato da maniglia, cilindro superiore e inferiore.  
Chiavistelli Ø19 corsa 29 mm - Corsa aste 20 mm - Cilindro inferiore aziona blocco serratura superiore. Art. fornito destro o sinistro (specificare)

Fissaggio cilindri con con vite di testa

Fori fissaggio Defender Ø 8,1 mm  
(Ø 6 mm con riduttore)

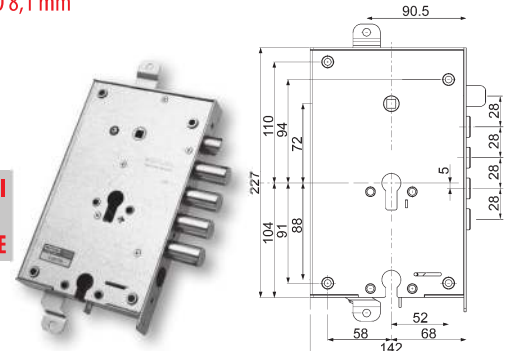


**SERRATURE DIPENDENTI  
CON BLOCCO  
SERRATURA SUPERIORE**

Dim. 142 x 227 mm

ENT.CHIAVE 68 mm

INTERASSE 28 mm



89C8798D/S

89C8798D/ST



**Triplce AD INFILARE con mezzo giro per doppio cilindro**  
**VERSIONE BASE oppure con Bloccaggio anti-effrazione (T)**

Mezzo giro reversibile Ø 19 mm azionato da maniglia, cilindro superiore e inferiore.  
Chiavistelli Ø19 corsa 29 mm - Corsa aste 20 mm - Cilindro inferiore aziona blocco serratura superiore. Art. fornito destro o sinistro (specificare)

Fissaggio cilindri con con vite di testa

Fori fissaggio Defender Ø 8,1 mm  
(Ø 6 mm con riduttore)

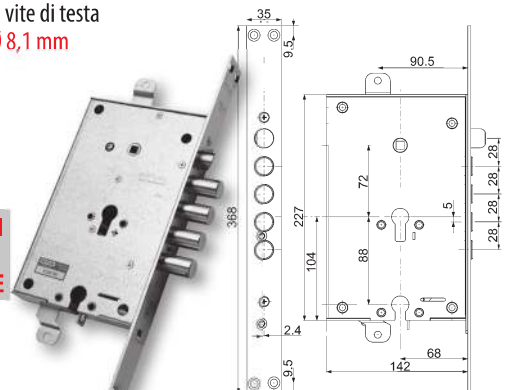


**SERRATURE DIPENDENTI  
CON BLOCCO  
SERRATURA SUPERIORE**

Dim. 142 x 227 mm

ENT.CHIAVE 68 mm

INTERASSE 28 mm



# VARIE SERIE 89C

## 89C110... **POMPA Ø 25**

Misura	Articolo	Prezzo	Articolo	Prezzo	Articolo	Prezzo
mm 50	89C1105000		89C1105C10		89C1105CP8	
mm 60	89C1106000		89C1106C10		89C1106CP8	
mm 70	89C1107000		89C1107C10		89C1107CP8	
mm 80	89C1108000		89C1108C10		89C1108CP8	
mm 90	89C1109000		89C1109C10		89C1109CP8	
mm 100	89C1101000		89C1101C10		89C1101CP8	

**Pompa esterna di ricambio Ø 25 mm con DISPOSITIVO ANTIGRIMALDELLO.**

Dotazione : n°1 chiavetta azionamento interno serratura  
n°3 chiavi

Specificare nell'ordine la misura e la tipologia di chiave



Pompa Ø 25 mm

3 chiavi  
+ chiave interna

ARTICOLO IN VERSIONE CHAMPIONS®



## 89C111... **ANTISTRAPPO Ø 34**

Misura	Articolo	Prezzo	Articolo	Prezzo	Articolo	Prezzo
mm 50	89C1115000		89C1115C10		89C1115CP8	
mm 60	89C1116000		89C1116C10		89C1116CP8	
mm 70	89C1117000		89C1117C10		89C1117CP8	
mm 80	89C1118000		89C1118C10		89C1118CP8	
mm 90	89C1119000		89C1119C10		89C1119CP8	
mm 100	89C1111000		89C1111C10		89C1111CP8	

**Pompa esterna di ricambio Ø 34 mm con DISPOSITIVO ANTIGRIMALDELLO.**

Dotazione : n°1 chiavetta azionamento interno serratura  
n°3 chiavi

Specificare nell'ordine la misura e la tipologia di chiave



Pompa Ø 34 mm

3 chiavi a pompa  
+ chiave interna

ARTICOLO IN VERSIONE CHAMPIONS®



## 89C111...E **ANTISTRAPPO Ø 30**

Misura	Articolo	Prezzo	Articolo	Prezzo	Articolo	Prezzo
mm 50	89C1115000E		89C1115C10E		89C1115CP8E	
mm 60	89C1116000E		89C1116C10E		89C1116CP8E	
mm 70	89C1117000E		89C1117C10E		89C1117CP8E	
mm 80	89C1118000E		89C1118C10E		89C1118CP8E	
mm 90	89C1119000E		89C1119C10E		89C1119CP8E	
mm 100	89C1111000E		89C1111C10E		89C1111CP8E	

**Pompa esterna di ricambio Ø 30 mm con DISPOSITIVO ANTIGRIMALDELLO.**

Dotazione : n°1 chiavetta azionamento interno serratura  
n°3 chiavi

Specificare nell'ordine la misura e la tipologia di chiave



Pompa Ø 30 mm

3 chiavi a pompa  
+ chiave interna

ARTICOLO IN VERSIONE CHAMPIONS®



## 9821224

**Ferrogliera CROMATA**

per art. 89C8795 e 89C8796

Dimensioni mm 368x35



## 9821225

**Ferrogliera CROMATA**

per art. 89C8798

Dimensioni mm 368x35



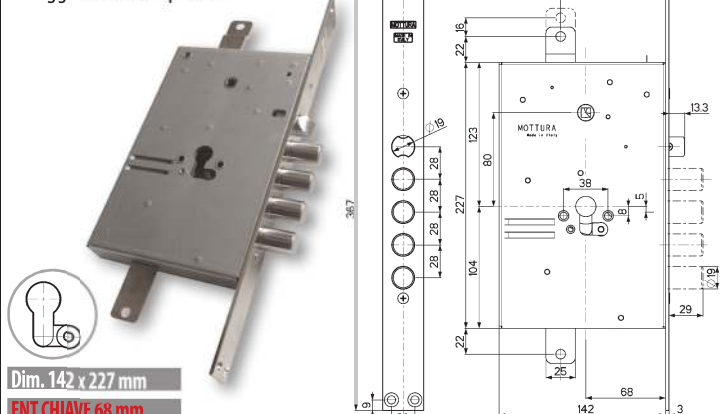
## 89C2650WOT

**Triplice AD INFILARE con mezzo giro per cilindro con Bloccaggio anti-effrazione (T)**

Mezzo giro reversibile Ø19 azionato da cilindro e maniglia  
Chiavistelli Ø19 corsa 29 mm - Corsa aste 16 mm

Articolo REVERSIBILE

Fissaggio cilindro "Speciale"



Dim. 142 x 227 mm

ENT.CHIAVE 68 mm

# VARIE SERIE 89C

893D855CD/S



3 chiavi
1 chiave SNODATA + 2 chiavi
5 chiavi
1 chiave SNODATA + 4 chiavi

**Triplice con mezzo giro**

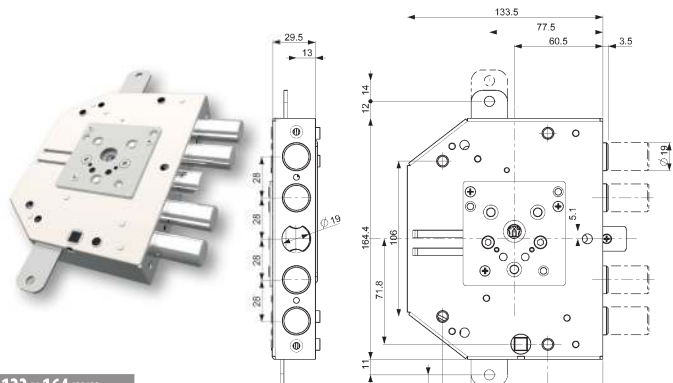
**Leva di rinforzo sui chiavistelli (B) - COMPLETA con NUCLEO 3DKey**

Mezzo giro reversibile Ø 19 azionato da chiave e maniglia - Entrata maniglia 56 mm  
Chiavistelli Ø19 mm con corsa 28 mm - Corsa aste 14 mm - Segnapasso di serie  
Articoli sono forniti destri e sinistri (specificare nell'ordine)

**A richiesta** le serrature possono essere fornite con 3/5 chiavi:

- chiavi gambo mm 20 art. 92350
- chiavi gambo mm 30 art. 92351
- chiavi gambo mm 40 art. 92352

Possibilità di avere anche chiavi gambo snodato mm 60 art. 92353



Dim. 133 x 164 mm  
ENT.CHAIVE 60.5 mm  
INTERASSE 28 mm

893D856CD/S



3 chiavi
1 chiave SNODATA + 2 chiavi
5 chiavi
1 chiave SNODATA + 4 chiavi

**Triplice con mezzo giro**

**Leva di rinforzo sui chiavistelli (B)**

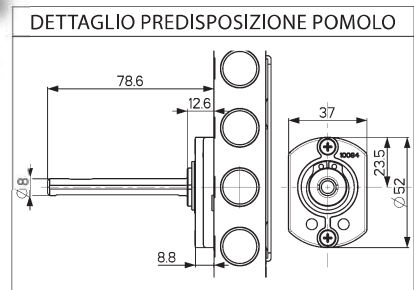
**COMPLETA di nucleo con PREDISPOSIZIONE POMOLO**

Mezzo giro reversibile Ø 19 azionato da chiave pomolo interno e maniglia  
Entrata maniglia 56 mm - Chiavistelli Ø19 mm con corsa 28 mm - Corsa aste 14 mm  
Segnapasso di serie - Articoli sono forniti destri e sinistri (specificare nell'ordine)  
Articoli sono forniti destri e sinistri (specificare nell'ordine)

**A richiesta** le serrature possono essere fornite con 3/5 chiavi:

- chiavi gambo mm 20 art. 92350
- chiavi gambo mm 30 art. 92351
- chiavi gambo mm 40 art. 92352

Possibilità di avere anche chiavi gambo snodato mm 60 art. 92353



Dim. 133 x 164 mm  
ENT.CHAIVE 60.5 mm  
INTERASSE 28 mm

893D851CD/S



3 chiavi
1 chiave SNODATA + 2 chiavi
5 chiavi
1 chiave SNODATA + 4 chiavi

**Triplice con mezzo giro AD INFILARE**

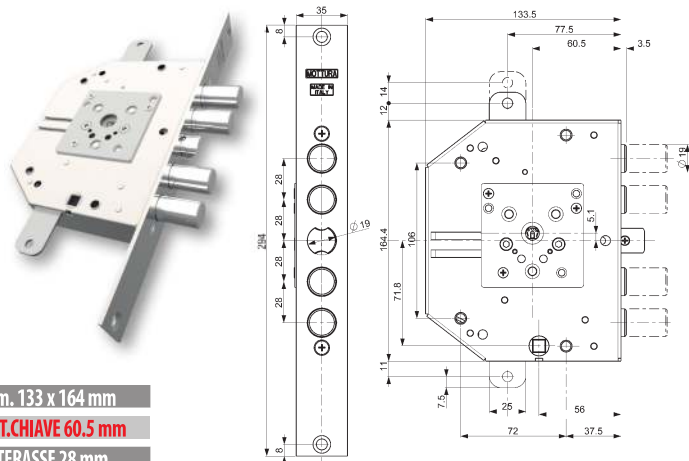
**Leva di rinforzo sui chiavistelli (B) - COMPLETA con NUCLEO 3DKey**

Mezzo giro reversibile Ø 19 azionato da chiave e maniglia - Entrata maniglia 56 mm  
Chiavistelli Ø19 mm con corsa 28 mm - Corsa aste 20 mm - Segnapasso di serie  
Articoli sono forniti destri e sinistri (specificare nell'ordine)

**A richiesta** le serrature possono essere fornite con 3/5 chiavi:

- chiavi gambo mm 20 art. 92350
- chiavi gambo mm 30 art. 92351
- chiavi gambo mm 40 art. 92352

Possibilità di avere anche chiavi gambo snodato mm 60 art. 92353



Dim. 133 x 164 mm  
ENT.CHAIVE 60.5 mm  
INTERASSE 28 mm

893D852CD/S



3 chiavi
1 chiave SNODATA + 2 chiavi
5 chiavi
1 chiave SNODATA + 4 chiavi

**Triplice con mezzo giro AD INFILARE**

**Leva di rinforzo sui chiavistelli (B)**

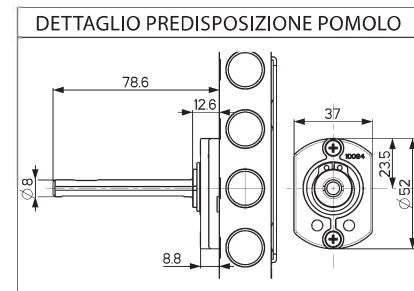
**COMPLETA di nucleo con PREDISPOSIZIONE POMOLO**

Mezzo giro reversibile Ø 19 azionato da chiave pomolo interno e maniglia  
Entrata maniglia 56 mm - Chiavistelli Ø19 mm con corsa 28 mm - Corsa aste 14 mm  
Segnapasso di serie - Articoli sono forniti destri e sinistri (specificare nell'ordine)

**A richiesta** le serrature possono essere fornite con 3/5 chiavi:

- chiavi gambo mm 20 art. 92350
- chiavi gambo mm 30 art. 92351
- chiavi gambo mm 40 art. 92352

Possibilità di avere anche chiavi gambo snodato mm 60 art. 92353



Dim. 133 x 164 mm  
ENT.CHAIVE 60.5 mm  
INTERASSE 28 mm

# VARIE SERIE 89C

893D855CD/SA..



- (A1) 3 chiavi PADRONALI
- (A1) 5 chiavi PADRONALI

**Triplice con mezzo giro**

**Leva di rinforzo sui chiavistelli (B)**

**COMPLETA di nucleo ARMO/RIARMO**

Mezzo giro reversibile Ø 19 azionato da chiave e maniglia - Entrata maniglia 56 mm  
Chiavistelli Ø19 mm con corsa 28 mm - Corsa aste 20 mm - Segnapasso di serie

Dotazione chiavi:

1 chiave di **ATTIVAZIONE** - 1 chiave di **DISATTIVAZIONE**

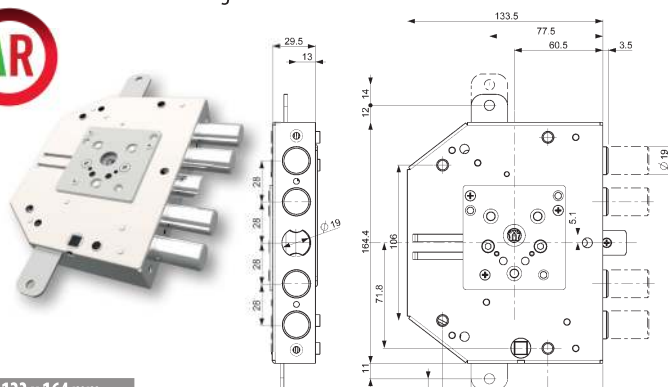
3/5 chiavi **PADRONALI** - 1 chiave di **SERVIZIO**

Articoli sono forniti destri e sinistri (specificare nell'ordine)

**A richiesta** le serrature possono essere fornite con 3/5 chiavi:

- chiavi gambo mm 20 art. 92350
- chiavi gambo mm 30 art. 92351
- chiavi gambo mm 40 art. 92352

Possibilità di avere anche chiavi gambo snodato mm 60 art. 92353



Dim. 133 x 164 mm

ENT.CHAIVE 60.5 mm

INTERASSE 28 mm

893D851CD/SA..



- (A1) 3 chiavi PADRONALI
- (A1) 5 chiavi PADRONALI

**Triplice con mezzo giro**

**Leva di rinforzo sui chiavistelli (B)**

**COMPLETA di nucleo ARMO/RIARMO**

Mezzo giro reversibile Ø 19 azionato da chiave e maniglia - Entrata maniglia 56 mm  
Chiavistelli Ø19 mm con corsa 28 mm - Corsa aste 20 mm - Segnapasso di serie

Dotazione chiavi:

1 chiave di **ATTIVAZIONE** - 1 chiave di **DISATTIVAZIONE**

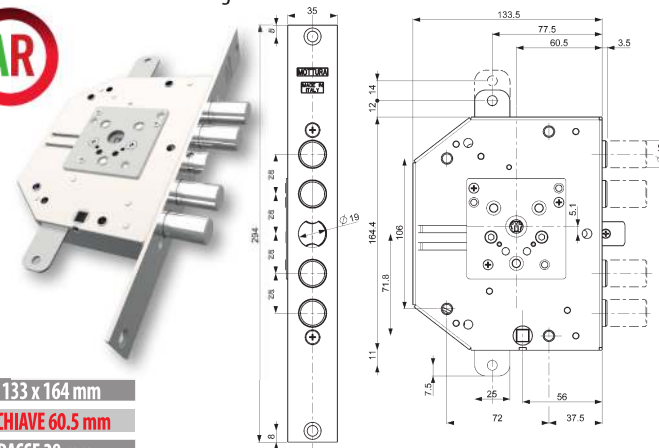
3/5 chiavi **PADRONALI** - 1 chiave di **SERVIZIO**

Articoli sono forniti destri e sinistri (specificare nell'ordine)

**A richiesta** le serrature possono essere fornite con 3/5 chiavi:

- chiavi gambo mm 20 art. 92350
- chiavi gambo mm 30 art. 92351
- chiavi gambo mm 40 art. 92352

Possibilità di avere anche chiavi gambo snodato mm 60 art. 92353

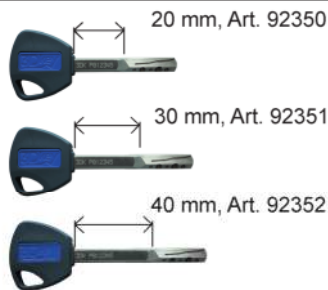


Dim. 133 x 164 mm

ENT.CHAIVE 60.5 mm

INTERASSE 28 mm

## LE CHIAVI



chiavi gambo  
snodato art. 92353

**MAGGIORAZIONE** per ogni chiave  
in PIÙ rispetto alla dotazione

## ACCESSORI A RICHIESTA

99108

base per boccola guida chiave



99110

boccole guida chiave sia interne che esterne



**A RICHIESTA**  
Certificazione UNI EN 12209

IMPIANTI SPECIALI



## ARMO - RIARMO



Abilita / Disabilita la chiave di servizio sul NUCLEO.



# VARIE SERIE 89E

## 89E305W22T



### Triplce con mezzo giro per cilindro DOPPIO Bloccaggio anti-effrazione (T)

Mezzo giro reversibile Ø 18 mm azionato da cilindro e maniglia.

Chiavistelli Ø18 corsa 29 mm - Corsa aste 14 mm

L'articolo viene fornito **AMBIDESTRO**

SBALZI PREMONTATI con distanziatori

Fissaggio cilindro "Speciale"

Fori fissaggio Defender Ø 8,1

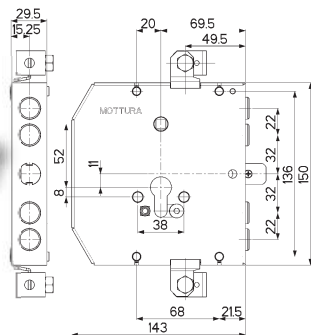
(Ø 6,0 con riduttore)



Dim. 143 x 150 mm

ENT.CHIAVE 69,5 mm

INTERASSE 22 mm



## 89E310W22T



### Triplce con mezzo giro per cilindro DOPPIO Bloccaggio anti-effrazione (T)

Mezzo giro reversibile Ø 18 mm azionato da cilindro e maniglia.

Entrata maniglia 72,5 mm

Chiavistelli Ø18 corsa 29 mm - Corsa aste 14 mm

L'articolo viene fornito **AMBIDESTRO**

Fissaggio cilindro "Speciale"

Fori fissaggio Defender Ø 8,1

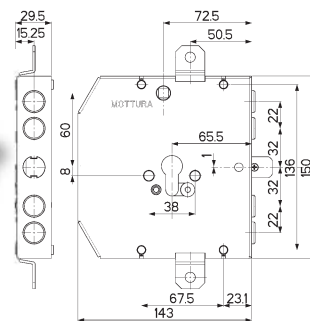
(Ø 6,0 con riduttore)



Dim. 143 x 150 mm

ENT.CHIAVE 65,5 mm

INTERASSE 22 mm



## 89E306W54T



### Triplce con mezzo giro per cilindro DOPPIO Bloccaggio anti-effrazione (T)

Mezzo giro reversibile Ø 18 mm azionato da cilindro e maniglia.

Chiavistelli Ø18 corsa 29 mm - Corsa aste 14 mm

L'articolo viene fornito **AMBIDESTRO**

SBALZI PREMONTATI con distanziatori

Fissaggio cilindro "Speciale"

Fori fissaggio Defender Ø 8,1

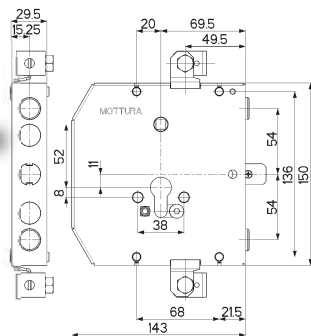
(Ø 6,0 con riduttore)



Dim. 143 x 150 mm

ENT.CHIAVE 69,5 mm

INTERASSE 54 mm



## 89E310W27T



### Triplce con mezzo giro per cilindro DOPPIO Bloccaggio anti-effrazione (T)

Mezzo giro reversibile Ø 18 mm azionato da cilindro e maniglia.

Entrata maniglia 72,5 mm

Chiavistelli Ø18 corsa 29 mm - Corsa aste 14 mm

L'articolo viene fornito **AMBIDESTRO**

Fissaggio cilindro "Speciale"

Fori fissaggio Defender Ø 8,1

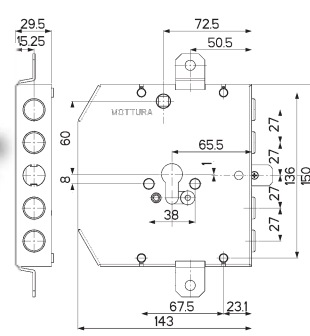
(Ø 6,0 con riduttore)



Dim. 143 x 150 mm

ENT.CHIAVE 65,5 mm

INTERASSE 27 mm



## 89E307W54T



### Triplce SENZA mezzo giro per cilindro DOPPIO Bloccaggio anti-effrazione (T)

Chiavistelli Ø18 corsa 29 mm - Corsa aste 14 mm

L'articolo viene fornito **AMBIDESTRO**

SBALZI PREMONTATI con distanziatori

Fissaggio cilindro "Speciale"

Fori fissaggio Defender Ø 8,1

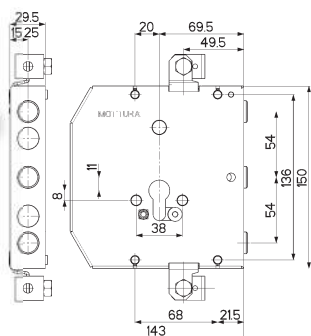
(Ø 6,0 con riduttore)



Dim. 143 x 150 mm

ENT.CHIAVE 69,5 mm

INTERASSE 54 mm



## 89E310WE7T



### Triplce con mezzo giro per cilindro Bloccaggio Antieffrazione (T)

Mezzo giro reversibile Ø18 mm azionato da cilindro e maniglia.

Entrata maniglia 72.5 mm - Chiavistelli Ø18 corsa 29 mm

Corsa aste 14 mm - Art. fornito destro o sinistro (specificare)

Fissaggio cilindro "Speciale"

Fori fissaggio Defender Ø 8,1 mm

(Ø 6 mm con riduttore)



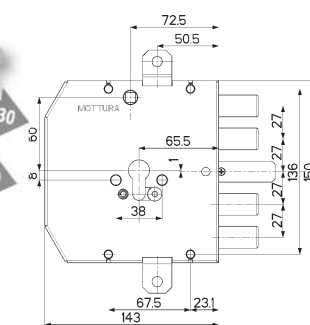
Dim. 143 x 150 mm

ENT.CHIAVE 65,5 mm

CHIAVISTELLO +30 mm

1/2 giro +30 mm

INTERASSE 27 mm





# VARIE SERIE 89E

**94011**

**Piastra di fissaggio**

per serrature 89E305W22T - 89E306W54T - 89E307W54T

**Entrata chiave 63 mm**

L'articolo viene fornito **AMBIDESTRO**



**94012**

**Piastra di fissaggio**

per serrature 89E305W22T - 89E306W54T - 89E307W54T

**Entrata chiave 70 mm**

L'articolo viene fornito **AMBIDESTRO**



**95436D/SBR**

**Mostrina interna in finitura bronzata**

per art. 89E305/306W....

Destra o sinistra.

Dim: 106x123x1,5 sp

*La foto rappresenta la versione sinistra*



**95437BR**

**Mostrina esterna in finitura bronzata**

per art. 89E305/306W...

Dim: 70x140x1,5 sp

Da abbinare a Defender Ø 50



**95438D/SBR**

**Mostrina interna in finitura bronzata**

per art. 89E310W22T e 89E310W27T

Destra o sinistra.

Dim: 70x145x1,5 sp

*La foto rappresenta la versione sinistra*



**95439D/SBR**

**Mostrina esterna in finitura bronzata**

per art. 89E310W22T e 89E310W27T.

Dim: 70x145x1,5 sp

Da abbinare a Defender Ø 50

*La foto rappresenta la versione sinistra*



**95440BR**

**Mostrina esterna bronzata**

per art. 89E305W22T, 89E306W54T, 89E307W54T, 89E310W22T, 89E310W27T

Dim: 70x145x1,5 sp

Da abbinare a Defender Ø 50



**95441D/SBR**

**Mostrina interna in finitura bronzata**

per art. 89E307W54T.

Destra o sinistra.

Dim: 106x123x1,5 sp

*La foto rappresenta la versione sinistra*



# VARIE SERIE 89J

**89J001D/S000**

**89J001RD/S00**

**Serratura LATERALE di ricambio cassaforte tipo "Juwel-3261"**  
**versione base oppure versione "R" con riferma antiestrazione chiave a serratura aperta.**

Corsa chiavistello 20 mm

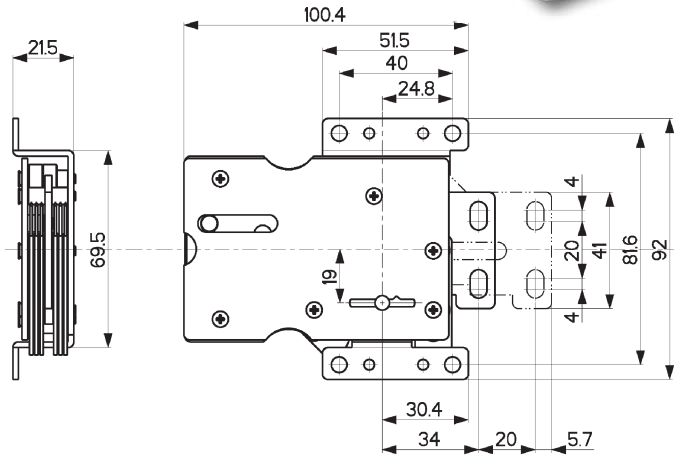
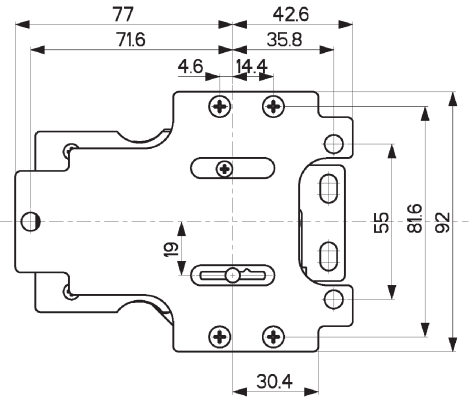
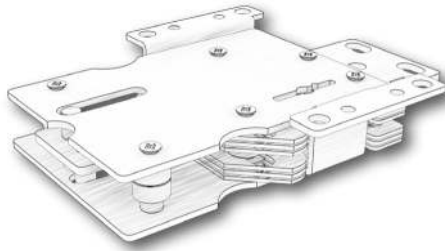
Articolo fornito destro o sinistro (specificare nell'ordine)

Completa di :

n°1 piastra di posa + n°4 viti M4x8 trilobate

n°2 chiavi gambo 34 mm

viti e bulloni per fissaggio chiavistello



VERSIONE SX



VERSIONE DX

**89J003D/S000**

**89J003RD/S00**

**Serratura TRIPLICE di ricambio cassaforte tipo "Juwel-3264"**  
**versione base oppure versione "R" con riferma antiestrazione chiave a serratura aperta.**

Corsa chiavistello 20 mm - corsa aste 16 mm

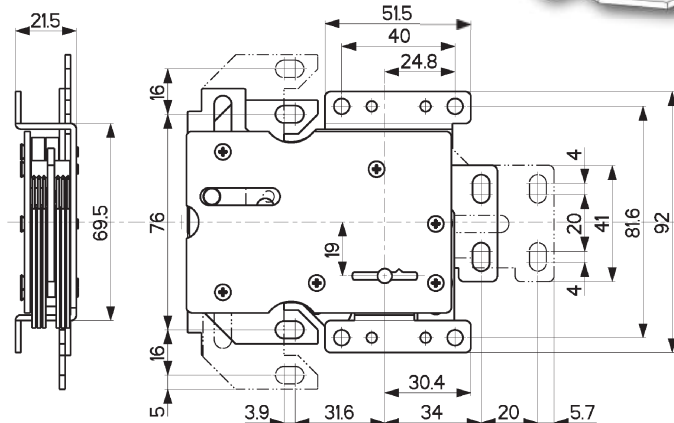
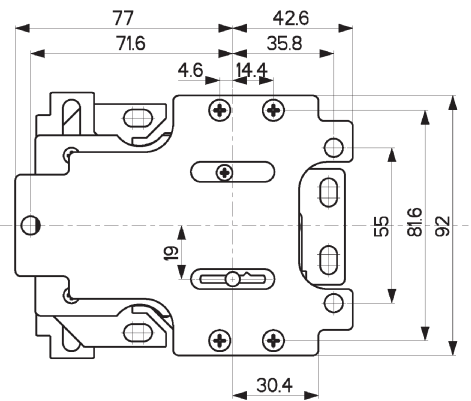
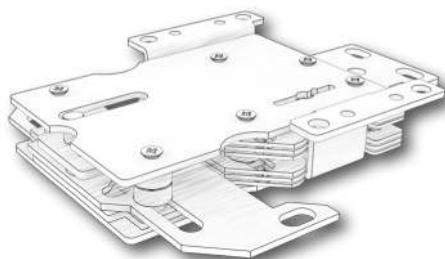
Articolo fornito destro o sinistro (specificare nell'ordine)

Completa di :

n°1 piastra di posa + n°4 viti M4x8 trilobate

n°2 chiavi gambo 34 mm

viti e bulloni per fissaggio chiavistello



VERSIONE SX



VERSIONE DX

# VARIE SERIE 89J

89J004D/S000

89J004RD/S00

Serratura **TRIPLICE** di ricambio cassaforte tipo "Jewel-3267"  
**versione base oppure versione "R" con riferma antiestrazione chiave a serratura aperta.**

Corsa chiavistello 20 mm - corsa aste 16 mm

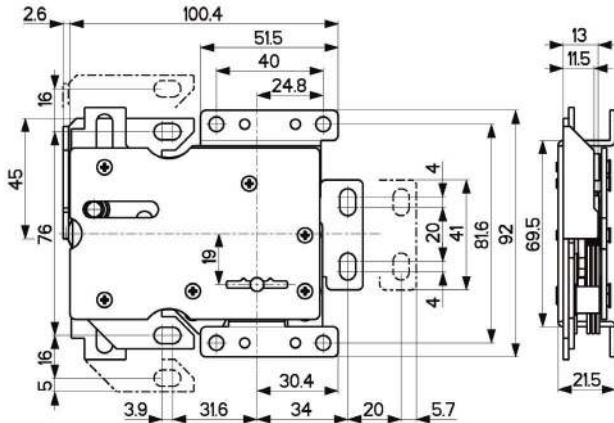
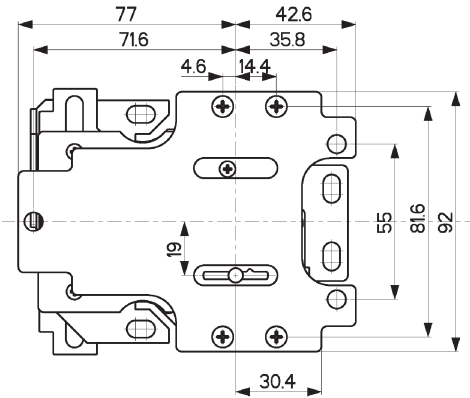
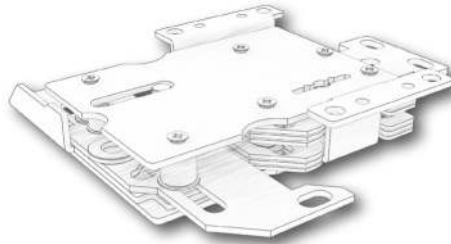
Articolo fornito destro o sinistro (specificare nell'ordine)

Completa di :

n°1 piastra di posa + n°4 viti M4x8 trilobate

n°2 chiavi gambo 34 mm

viti e bulloni per fissaggio chiavistello



VERSIONE SX



VERSIONE DX

# VARIE SERIE 89K-Y

89K285D/SQ

**Triplice con mezzo giro**

**Serratura superiore a cilindro + serratura inferiore a doppia mappa**

Mezzo giro reversibile Ø 20 mm azionato da cilindro, chiave e maniglia

Chiavistelli Ø 18 corsa 29 mm - Corsa aste 20 mm - Serratura inferiore aziona mezzo giro, chiavistello inferiore Ø 18 con corsa 18 mm e blocco serratura superiore.

Art. fornito destro o sinistro (specificare) - Fissaggio cilindro con "Attacco" Mottura

La serratura è corredata da: n°1 nucleo **Quick** con

n°3 chiavi doppia mappa mm 40

con testa TURCHESE



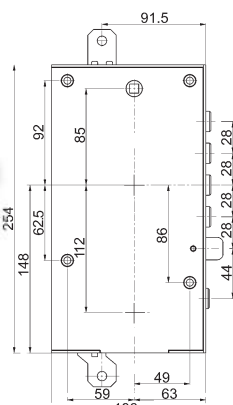
**SERRATURE DIPENDENTI  
 CON BLOCCO  
 SERRATURA SUPERIORE**

Dim. 136 x 254 mm

ENT.CHIAVE 63 mm

INTERASSE 28 mm

3 chiavi 40 mm



89Y285D/SQ

**Triplice con mezzo giro**

**Serratura superiore a cilindro + serratura inferiore a doppia mappa**

**ricicrabile.** Mezzo giro reversibile Ø 20 mm azionato da cilindro, chiave e maniglia

Chiavistelli Ø 18 corsa 29 mm - Corsa aste 20 mm

Serratura inferiore aziona mezzogiro, chiavistello inferiore Ø 18 con corsa 18 mm e blocco serratura superiore. Articolo fornito destro o sinistro (specificare)

Fissaggio cilindro con "Attacco" Mottura - La serratura è corredata da:

n°1 nucleo **Replay** con n°3 chiavi doppia mappa mm 40 **My Key**

con testa TURCHESE



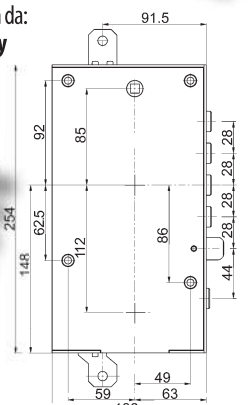
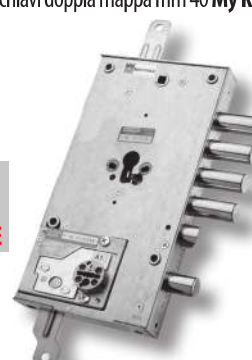
**SERRATURE DIPENDENTI  
 CON BLOCCO  
 SERRATURA SUPERIORE**

Dim. 136 x 254 mm

ENT.CHIAVE 63 mm

INTERASSE 28 mm

3 chiavi 40 mm



898FW00Z0N - 1 CILINDRO (superiore)

898FW87Z0Q - 2 CILINDRI



Triplce tipo "SERRABLINDA" - Comando chiavistelli e mezzo giro a pomolo e blocco con cilindro superiore + cilindro inferiore di servizio (898FW87Z0Q).

Fissaggio serratura tramite n°4 BOCCOLE - DOPPIO sistema anti-intrusione (Q)

Bloccaggio anti-effrazione superiore ambidestro

Mezzo giro SAGOMATO reversibile azionato da pomolo interno ed esterno

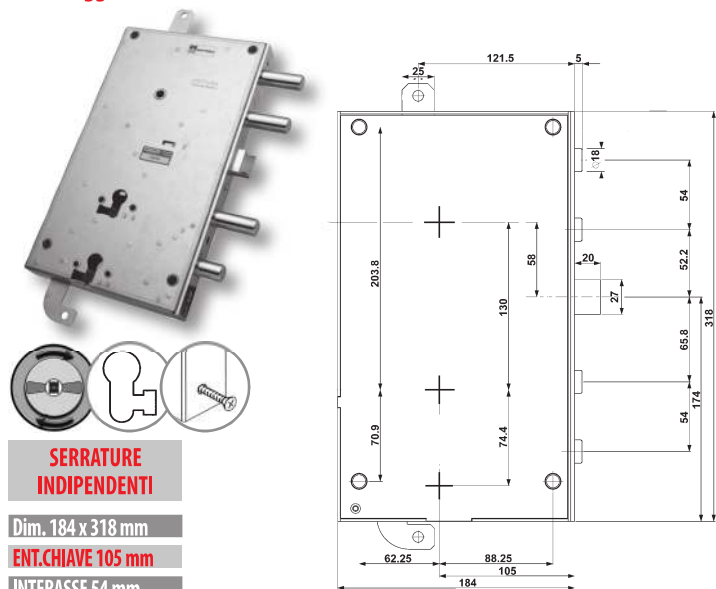
Chiavistelli Ø 18 corsa 40 mm - Corsa aste 20 mm

Chiavistello inferiore Ø 18 corsa 22 mm (898FW87Z0Q).

Serratura AMBIDESTRA

Fissaggio cilindro con "Attacco Mottura" art 99.066 sempre destro e vite di testa

Fori fissaggio Defender Ø 8,1 (Ø 6,0 con riduttore)



SERRATURE  
INDIPENDENTI

Dim. 184 x 318 mm

ENT.CHIAVE 105 mm

INTERASSE 54 mm

898FW97Z0Q



Triplce tipo "SERRABLINDA" - Comando chiavistelli e mezzo giro a pomolo e blocco con cilindro superiore + cilindro inferiore di servizio.

Fissaggio serratura tramite n°4 BOCCOLE - DOPPIO sistema anti-intrusione (Q)

Bloccaggio anti-effrazione superiore ambidestro

Mezzo giro SAGOMATO reversibile azionato da pomolo interno ed esterno

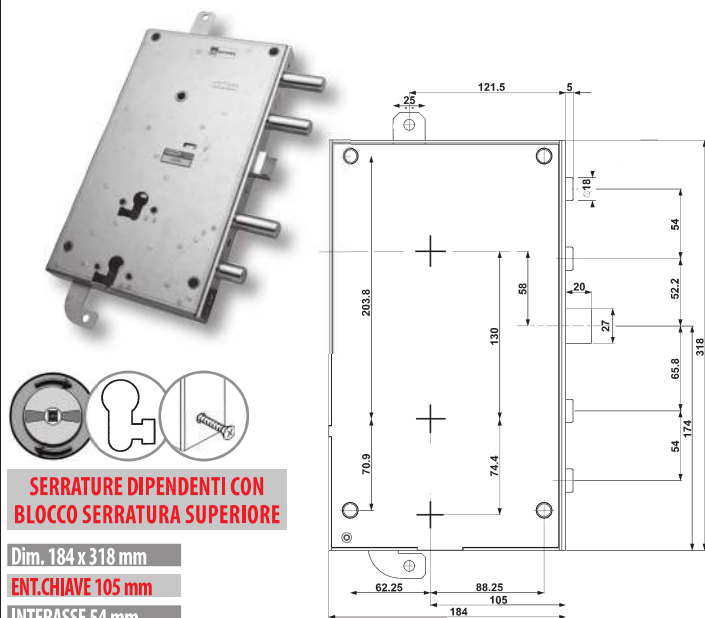
Chiavistelli Ø 18 corsa 40 mm - Corsa aste 20 mm

Chiavistello inferiore Ø 18 corsa 22 mm.

Serratura AMBIDESTRA

Fissaggio cilindro con "Attacco Mottura" art 99.066 sempre destro e vite di testa

Fori fissaggio Defender Ø 8,1 (Ø 6,0 con riduttore)



SERRATURE DIPENDENTI CON  
BLOCCO SERRATURA SUPERIORE

Dim. 184 x 318 mm

ENT.CHIAVE 105 mm

INTERASSE 54 mm

898FW00Z1N - 1 CILINDRO (superiore)

898FW87Z1Q - 2 CILINDRI



Triplce tipo "SERRABLINDA" - Comando chiavistelli e mezzo giro a pomolo e blocco con cilindro superiore + cilindro inferiore di servizio (898FW87Z1Q).

Fissaggio serratura tramite n°4 BOCCOLE - DOPPIO sistema anti-intrusione (Q)

Bloccaggio anti-effrazione superiore ambidestro

Mezzo giro SAGOMATO reversibile azionato da pomolo interno ed esterno

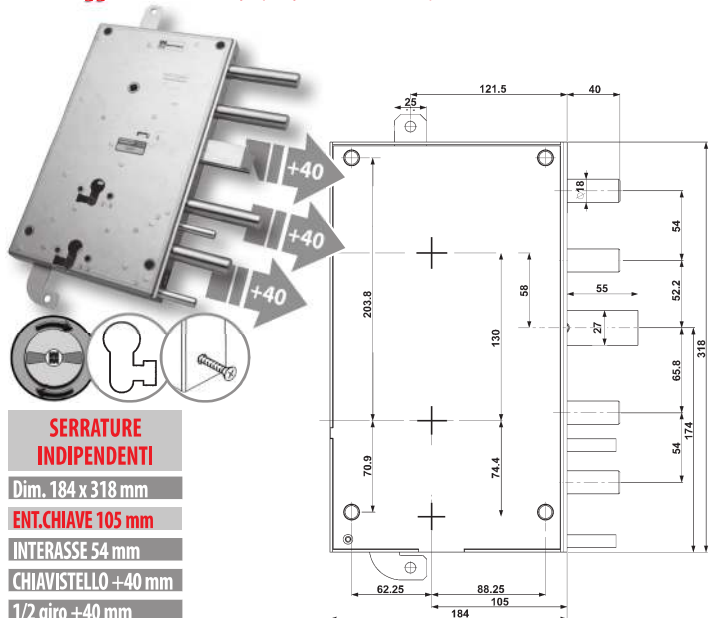
Chiavistelli Ø 18 corsa 40 mm - Corsa aste 20 mm

Chiavistello inferiore Ø 18 corsa 22 mm (898FW87Z1Q).

Serratura AMBIDESTRA

Fissaggio cilindro con "Attacco Mottura" art 99.066 sempre destro e vite di testa

Fori fissaggio Defender Ø 8,1 (Ø 6,0 con riduttore)



SERRATURE  
INDIPENDENTI

Dim. 184 x 318 mm

ENT.CHIAVE 105 mm

INTERASSE 54 mm

CHIAVISTELLO +40 mm

1/2 giro +40 mm

898FW97Z1Q



Triplce tipo "SERRABLINDA" - Comando chiavistelli e mezzo giro a pomolo e blocco con cilindro superiore + cilindro inferiore di servizio.

Fissaggio serratura tramite n°4 BOCCOLE - DOPPIO sistema anti-intrusione (Q)

Bloccaggio anti-effrazione superiore ambidestro

Mezzo giro SAGOMATO reversibile azionato da pomolo interno ed esterno

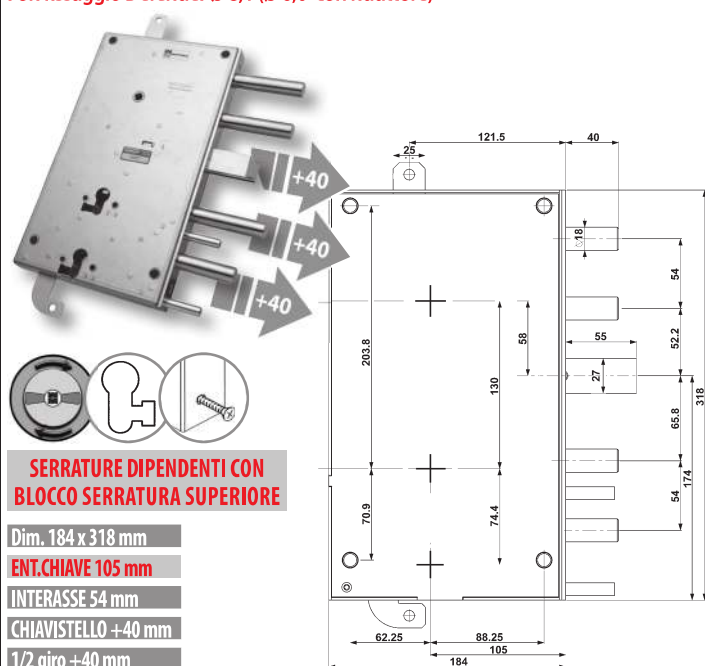
Chiavistelli Ø 18 corsa 40 mm - Corsa aste 20 mm

Chiavistello inferiore Ø 18 corsa 22 mm.

Serratura AMBIDESTRA

Fissaggio cilindro con "Attacco Mottura" art 99.066 sempre destro e vite di testa

Fori fissaggio Defender Ø 8,1 (Ø 6,0 con riduttore)



SERRATURE DIPENDENTI CON  
BLOCCO SERRATURA SUPERIORE

Dim. 184 x 318 mm

ENT.CHIAVE 105 mm

INTERASSE 54 mm

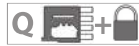
CHIAVISTELLO +40 mm

1/2 giro +40 mm



## 898FW00Z2N - 1 CILINDRO (superiore)

### 898FW87Z2Q - 2 CILINDRI



Triplice tipo "SERRABLINDA" - Comando chiavistelli e mezzo giro a pomolo e blocco con cilindro superiore + cilindro inferiore di servizio (898FW87Z2Q).

Fissaggio serratura tramite n°4 BOCCOLE - DOPPIO sistema anti-intrusione (Q)

**Bloccaggio anti-effrazione superiore ambidestro**

Mezzo giro SAGOMATO reversibile azionato da pomolo interno ed esterno

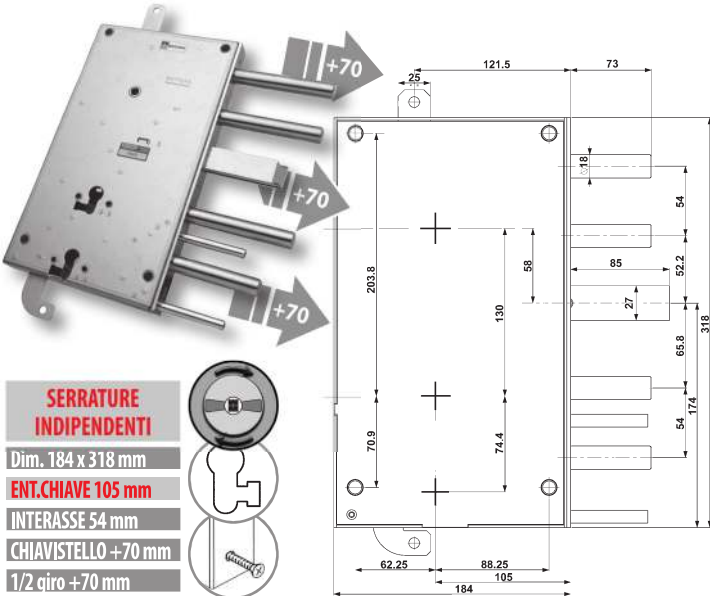
Chiavistelli Ø 18 corsa 40 mm - Corsa aste 20 mm

Chiavistello inferiore Ø 18 corsa 22 mm (898FW87Z2Q).

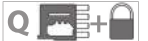
**Serratura AMBIDESTRA**

Fissaggio cilindro con "Attacco Mottura" art 99.066 sempre destro e vite di testa

Fori fissaggio Defender Ø 8,1 (Ø 6,0 con riduttore)



## 898FW97Z2Q



Triplice tipo "SERRABLINDA" - Comando chiavistelli e mezzo giro a pomolo e blocco con cilindro superiore + cilindro inferiore di servizio.

Fissaggio serratura tramite n°4 BOCCOLE - DOPPIO sistema anti-intrusione (Q)

**Bloccaggio anti-effrazione superiore ambidestro**

Mezzo giro SAGOMATO reversibile azionato da pomolo interno ed esterno

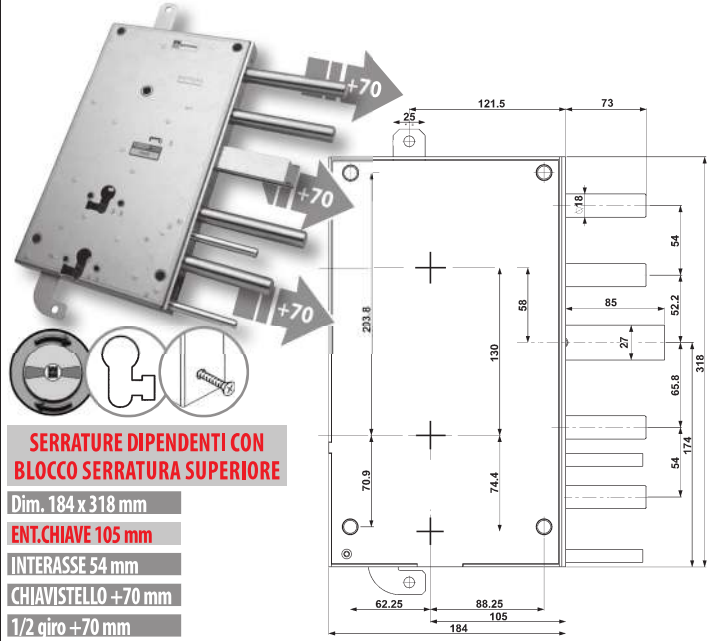
Chiavistelli Ø 18 corsa 40 mm - Corsa aste 20 mm

Chiavistello inferiore Ø 18 corsa 22 mm.

**Serratura AMBIDESTRA**

Fissaggio cilindro con "Attacco Mottura" art 99.066 sempre destro e vite di testa

Fori fissaggio Defender Ø 8,1 (Ø 6,0 con riduttore)



## 898FW88Z0Q



Quintuplica tipo "SERRABLINDA" - Comando chiavistelli e mezzo giro a pomolo e blocco con cilindro superiore + cilindro inferiore di servizio.

Fissaggio serratura tramite n°4 BOCCOLE - DOPPIO sistema anti-intrusione (Q)

**Bloccaggio anti-effrazione superiore ambidestro**

Mezzo giro SAGOMATO reversibile azionato da pomolo interno ed esterno

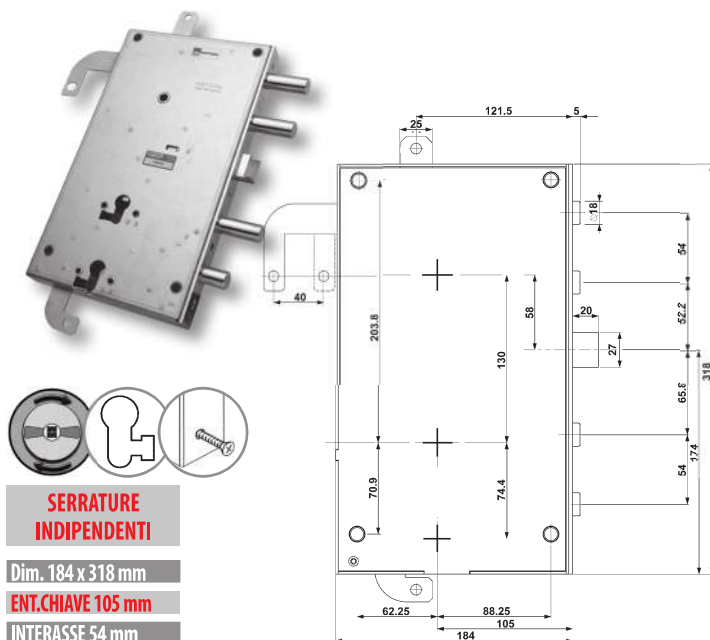
Chiavistelli Ø 18 corsa 40 mm - Corsa aste 20 mm

Chiavistello inferiore Ø 18 corsa 22 mm - Corsa leva quintuplica 40 mm

**Serratura AMBIDESTRA**

Fissaggio cilindro con "Attacco Mottura" art 99.066 sempre destro e vite di testa

Fori fissaggio Defender Ø 8,1 (Ø 6,0 con riduttore)



## 898FW98Z0Q



Quintuplica tipo "SERRABLINDA" - Comando chiavistelli e mezzo giro a pomolo e blocco con cilindro superiore + cilindro inferiore di servizio.

Fissaggio serratura tramite n°4 BOCCOLE - DOPPIO sistema anti-intrusione (Q)

**Bloccaggio anti-effrazione superiore ambidestro**

Mezzo giro SAGOMATO reversibile azionato da pomolo interno ed esterno

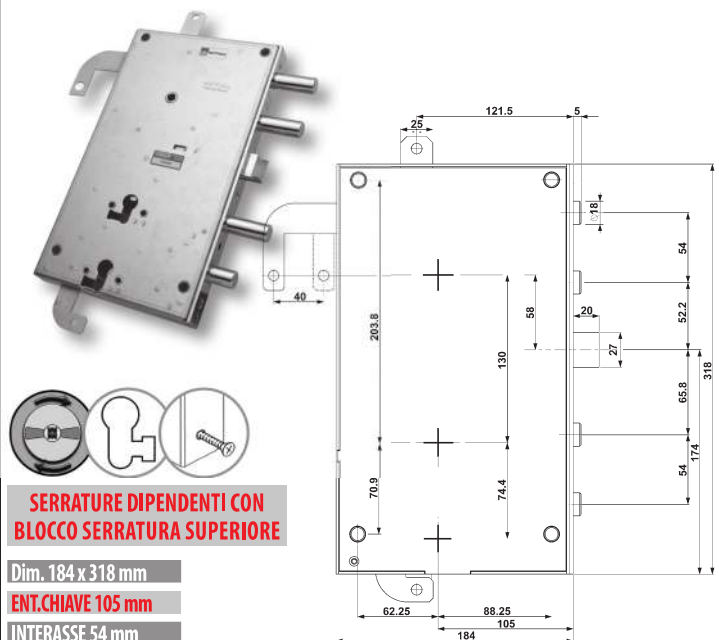
Chiavistelli Ø 18 corsa 40 mm - Corsa aste 20 mm

Chiavistello inferiore Ø 18 corsa 22 mm - Corsa leva quintuplica 40 mm

**Serratura AMBIDESTRA**

Fissaggio cilindro con "Attacco Mottura" art 99.066 sempre destro e vite di testa

Fori fissaggio Defender Ø 8,1 (Ø 6,0 con riduttore)



898FW88Z1Q



Quintuplica tipo "SERRABLINDA" - Comando chiavistelli e mezzo giro a pomolo e blocco con cilindro superiore + cilindro inferiore di servizio.

Fissaggio serratura tramite n°4 BOCCOLE - DOPPIO sistema anti-intrusione (Q)

Bloccaggio anti-effrazione superiore ambidestro

Mezzo giro SAGOMATO reversibile azionato da pomolo interno ed esterno

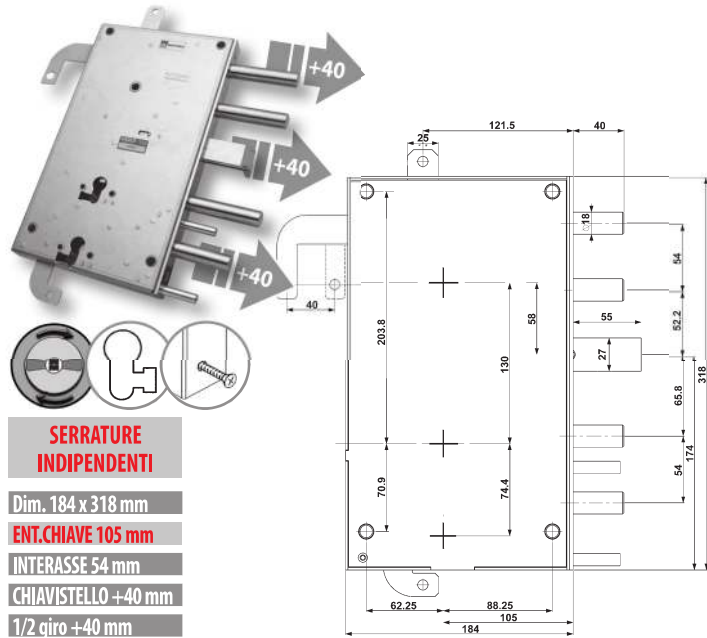
Chiavistelli Ø 18 corsa 40 mm - Corsa aste 20 mm

Chiavistello inferiore Ø 18 corsa 22 mm - Corsa leva quintuplica 40 mm

Serratura AMBIDESTRA

Fissaggio cilindro con "Attacco Mottura" art 99.066 sempre destro e vite di testa

Fori fissaggio Defender Ø 8,1 (Ø 6,0 con riduttore)



SERRATURE  
INDIPENDENTI

Dim. 184 x 318 mm

ENT.CHIAVE 105 mm

INTERASSE 54 mm

CHIAVISTELLO +40 mm

1/2 giro +40 mm

898FW98Z1Q



Quintuplica tipo "SERRABLINDA" - Comando chiavistelli e mezzo giro a pomolo e blocco con cilindro superiore + cilindro inferiore di servizio.

Fissaggio serratura tramite n°4 BOCCOLE - DOPPIO sistema anti-intrusione (Q)

Bloccaggio anti-effrazione superiore ambidestro

Mezzo giro SAGOMATO reversibile azionato da pomolo interno ed esterno

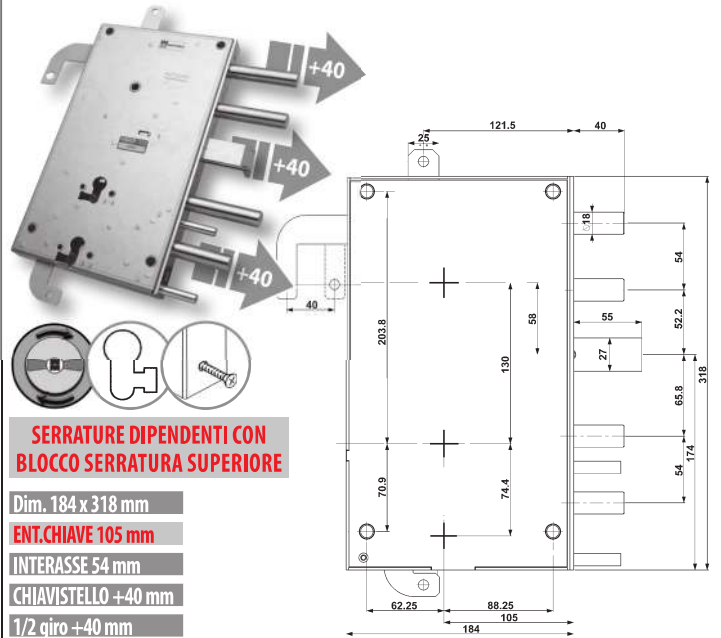
Chiavistelli Ø 18 corsa 40 mm - Corsa aste 20 mm

Chiavistello inferiore Ø 18 corsa 22 mm - Corsa leva quintuplica 40 mm

Serratura AMBIDESTRA

Fissaggio cilindro con "Attacco Mottura" art 99.066 sempre destro e vite di testa

Fori fissaggio Defender Ø 8,1 (Ø 6,0 con riduttore)



SERRATURE DIPENDENTI CON  
BLOCCO SERRATURA SUPERIORE

Dim. 184 x 318 mm

ENT.CHIAVE 105 mm

INTERASSE 54 mm

CHIAVISTELLO +40 mm

1/2 giro +40 mm

898FW88Z2Q



Quintuplica tipo "SERRABLINDA" - Comando chiavistelli e mezzo giro a pomolo e blocco con cilindro superiore + cilindro inferiore di servizio.

Fissaggio serratura tramite n°4 BOCCOLE - DOPPIO sistema anti-intrusione (Q)

Bloccaggio anti-effrazione superiore ambidestro

Mezzo giro SAGOMATO reversibile azionato da pomolo interno ed esterno

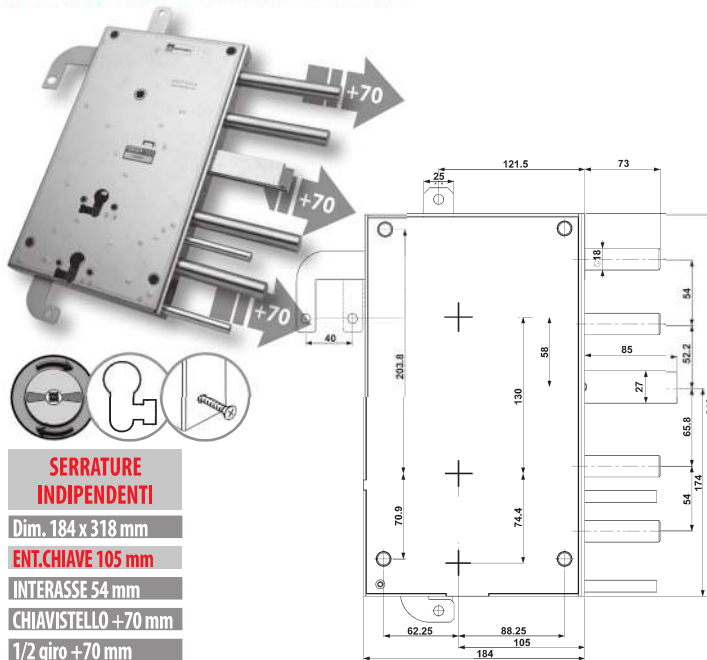
Chiavistelli Ø 18 corsa 40 mm - Corsa aste 20 mm

Chiavistello inferiore Ø 18 corsa 22 mm - Corsa leva quintuplica 40 mm

Serratura AMBIDESTRA

Fissaggio cilindro con "Attacco Mottura" art 99.066 sempre destro e vite di testa

Fori fissaggio Defender Ø 8,1 (Ø 6,0 con riduttore)



SERRATURE  
INDIPENDENTI

Dim. 184 x 318 mm

ENT.CHIAVE 105 mm

INTERASSE 54 mm

CHIAVISTELLO +70 mm

1/2 giro +70 mm

898FW98Z2Q



Quintuplica tipo "SERRABLINDA" - Comando chiavistelli e mezzo giro a pomolo e blocco con cilindro superiore + cilindro inferiore di servizio.

Fissaggio serratura tramite n°4 BOCCOLE - DOPPIO sistema anti-intrusione (Q)

Bloccaggio anti-effrazione superiore ambidestro

Mezzo giro SAGOMATO reversibile azionato da pomolo interno ed esterno

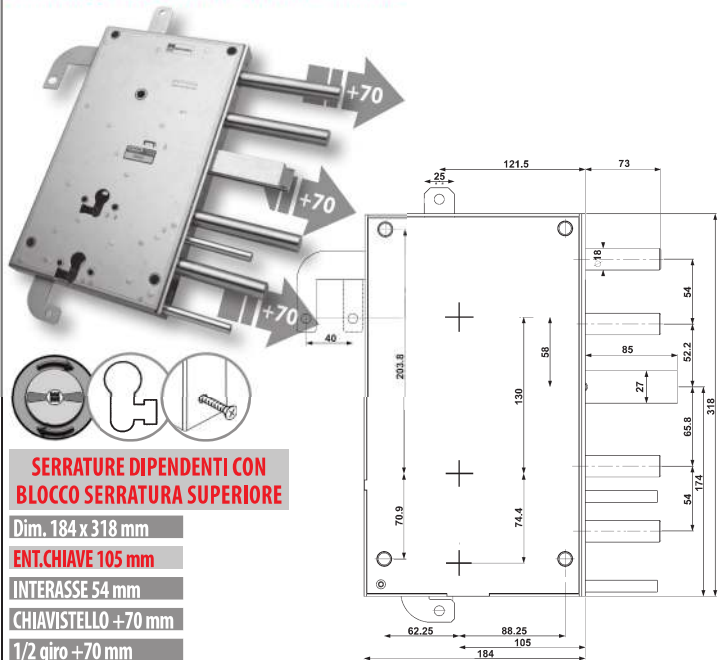
Chiavistelli Ø 18 corsa 40 mm - Corsa aste 20 mm

Chiavistello inferiore Ø 18 corsa 22 mm - Corsa leva quintuplica 40 mm

Serratura AMBIDESTRA

Fissaggio cilindro con "Attacco Mottura" art 99.066 sempre destro e vite di testa

Fori fissaggio Defender Ø 8,1 (Ø 6,0 con riduttore)



SERRATURE DIPENDENTI CON  
BLOCCO SERRATURA SUPERIORE

Dim. 184 x 318 mm

ENT.CHIAVE 105 mm

INTERASSE 54 mm

CHIAVISTELLO +70 mm

1/2 giro +70 mm

# VARIE SERIE 898FW

**94394**

**Testiera di guida**

per serie 898FW

**CON CHIAVISTELLI ALLUNGATI**

Dimensioni mm 28 x 318 x 3

Finitura Zincata



**94395**

**Piastra al manganese**

per serie 898FW da abbinare

a Defender TOP SYSTEM, T ZETA

Dimensioni mm 120 x 284 x 2



**94396**

**Piastra al manganese**

per serie 898FW

da abbinare a Defender Ø 50

Dimensioni mm 120 x 284 x 2



**94397**

**Piastra a saldare**

per posa serie 898FW

Dimensioni mm 190 x 365 x 4



**95434XX**

Articolo	Finitura	Prezzo
95434AA	Anod. Argento	
954340T	Ottone	
95434CR	Cromata	
95434BR	Bronzata	
95434PV	PVD Oro	

**Mostrina speciale** per SERIE 898FW e per SERRABLINDA con doppio cilindro, DA ABBINARE a doppio Defender Ø 50  
Dim. 190x65x3 mm



**95435XX**

Articolo	Finitura	Prezzo
95435AA	Anod. Argento	
954350T	Ottone	
95435CR	Cromata	
95435BR	Bronzata	
95435PV	PVD Oro	

**Mostrina speciale** per SERIE 898FW e per SERRABLINDA con doppio cilindro  
Dim. 190x65x3 mm



**99527**

**1,07**

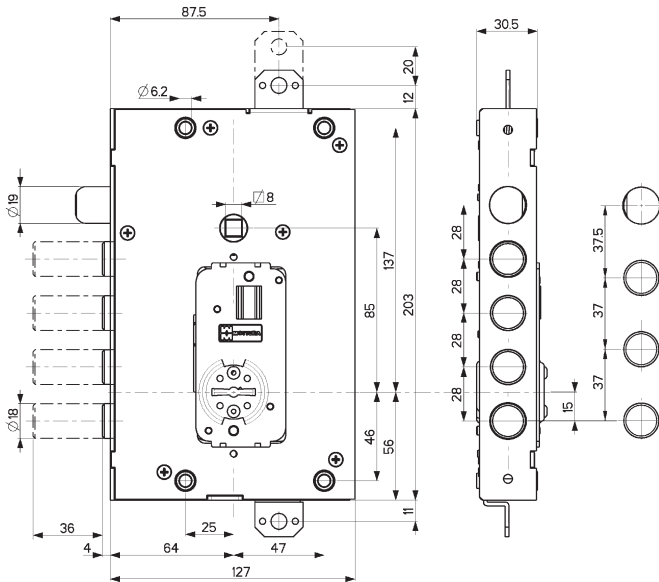
**Boccola riduzione per viti M6**

per serie 898FW



# VARIE MOTTURA SERIE 89N

89.N515



## Caratteristiche

**Variazioni interassi: ..../28 - ..../37**

- Triplice
- Entrata chiave e maniglia mm 64
- Chiavistelli tondi Ø mm 18 con corsa mm 36
- Corsa aste mm 20
- Tutti gli articoli sono forniti destri e sinistri (specificare nell'ordine)

## La serratura è corredata da :

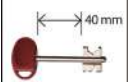
- nucleo **COMPACT** art. 91067
- 3/5 chiavi gambo mm 40 art. 92293/5

## A richiesta le serrature possono essere fornite con:

- chiavi gambo mm 50 art. 92294/5
- chiavi gambo mm 60 art. 92295/5
- chiavi gambo mm 70 art. 92296/5
- boccole guida chiave sia interne che esterne art. 99101V5 o 99101N5



3/5 chiavi 40 mm art. 92293/5



Art. 99101V5



Art. 99101N5



89.N515D/S800



3 chiavi

5 chiavi

**Triplice interasse 28 mm con mezzo giro Reversibile** Ø 19 azionato da chiave e quadro maniglia  $\square$  8  
Gli altri accessori **NON** sono compresi



## CHIAVI A RICHIESTA

50 mm, Art. 92294/5



60 mm, Art. 92295/5



70 mm, Art. 92296/5



89.N515D/S700



3 chiavi

5 chiavi

**Triplice interasse 37 mm con mezzo giro Reversibile** Ø 19 azionato da chiave e quadro maniglia  $\square$  8  
Gli altri accessori **NON** sono compresi



## Ricambio COMPACT 91067D/S



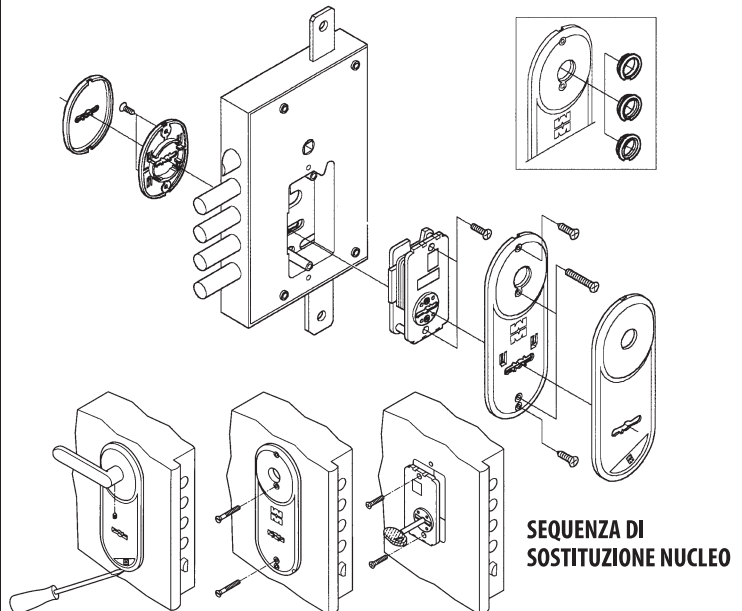
95166



95323



9851163C/D



**SEQUENZA DI SOSTITUZIONE NUCLEO**



# VARIE SERIE 898T

N°4 BOCCOLE Ø 8 mm

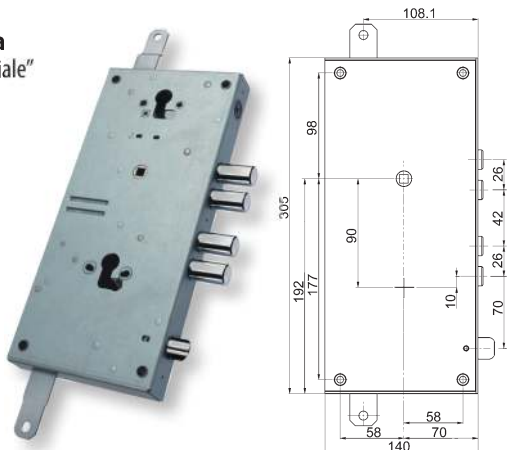
## 898T171W0Q



**Triplce con mezzo giro per cilindro SINGOLO (SOLO INFERIORE)**  
**Movimento ad INGRANAGGI - Fissaggio serratura tramite n°4 BOCCOLE**  
**DOPPIO sistema anti-intrusione (Q) interno/esterno**  
 Mezzo giro reversibile Ø18 azionato da cilindro e maniglia  
 Chiavistelli Ø18 corsa 29 mm  
 Corsa aste 20 mm  
**Serratura ambidestra**  
 Fissaggio cilindro "speciale"



Dim. 140 x 305 mm  
**ENT.CHIAVE 70 mm**  
 INTERASSE 26 mm



## 898T187W0Q

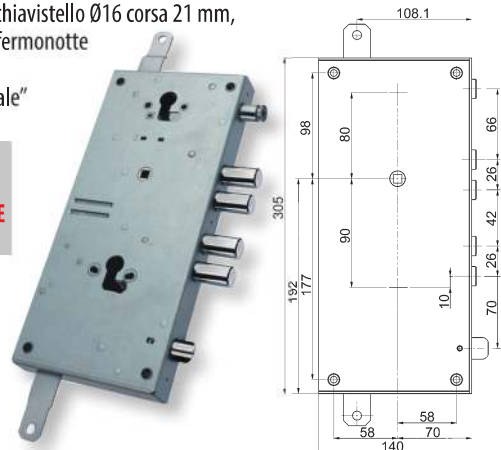


**Triplce con mezzo giro per DOPPIO cilindro**  
**Movimento ad INGRANAGGI - Fissaggio serratura tramite n°4 BOCCOLE**  
**DOPPIO sistema anti-intrusione (Q) interno/esterno**  
 Serratura inferiore con mezzo giro reversibile Ø18 azionato da cilindro e maniglia  
 Chiavistelli Ø18 corsa 29 mm - Corsa aste 20 mm  
 Serratura superiore con chiavistello Ø16 corsa 21 mm,  
 regolabile con funzione fermonotte  
**Serratura ambidestra**  
 Fissaggio cilindro "speciale"

**SERRATURE  
 INDIPENDENTI  
 SERRATURA SUPERIORE  
 CON FERMO-NOTTE**



Dim. 140 x 305 mm  
**ENT.CHIAVE 70 mm**  
 INTERASSE 26 mm



## 898T197W0Q

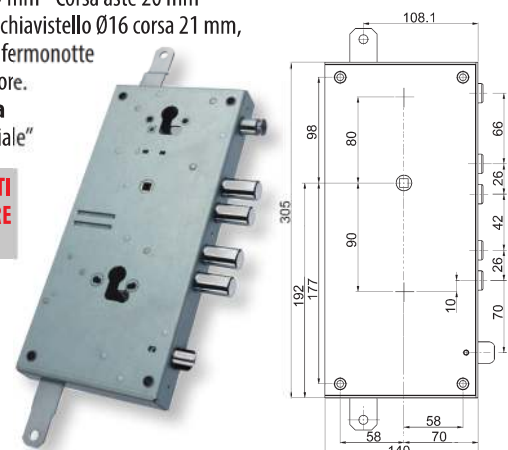


**Triplce con mezzo giro per DOPPIO cilindro**  
**Movimento ad INGRANAGGI - Fissaggio serratura tramite n°4 BOCCOLE**  
**DOPPIO sistema anti-intrusione (Q) interno/esterno**  
 Serratura inferiore con mezzo giro reversibile Ø18 azionato da cilindro e maniglia  
 Chiavistelli Ø18 corsa 29 mm - Corsa aste 20 mm  
 Serratura superiore con chiavistello Ø16 corsa 21 mm,  
 regolabile con funzione fermonotte  
 e blocco serratura inferiore.  
**Serratura ambidestra**  
 Fissaggio cilindro "speciale"

**SERRATURE DIPENDENTI  
 SERRATURA SUPERIORE  
 CON FERMO-NOTTE**



Dim. 140 x 305 mm  
**ENT.CHIAVE 70 mm**  
 INTERASSE 26 mm



## 89760TD/S35



**Nucleo di ricambio SPECIALE**  
 con 3 chiavi lunghezza mm 50.  
 Teste chiavi AMARANTO  
**Perni posteriori di trascinamento**  
**ALTEZZA mm 4,2**

VISTA LATERALE VISTA POSTERIORE



PERNI TRASCINAMENTO



Versione destra

**compact**

# VARIE SERIE 898V

## 894515VID/SQ

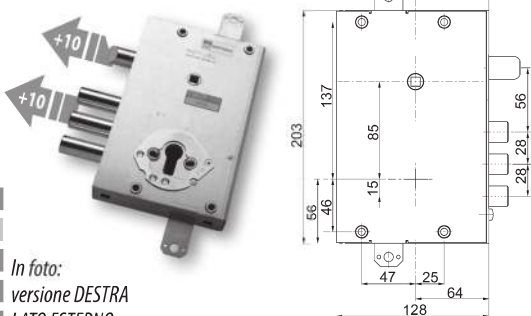


**Triplce con mezzo giro per cilindro - Movimento ad INGRANAGGI**  
**DOPPIO sistema anti-intrusione (Q)**  
 Mezzo giro reversibile Ø 19 mm azionato da cilindro e maniglia  
 Chiavistelli Ø18 corsa 29 mm - Corsa aste 20 mm  
 Art. fornito destro o sinistro (specificare)  
 Fissaggio cilindro "Speciale"



Dim. 128 x 203 mm  
**ENT.CHIAVE 64 mm**  
 INTERASSE 28 mm  
**CHIAVISTELLO +10 mm**  
**1/2 giro +10 mm**

In foto:  
 versione DESTRA  
 LATO ESTERNO

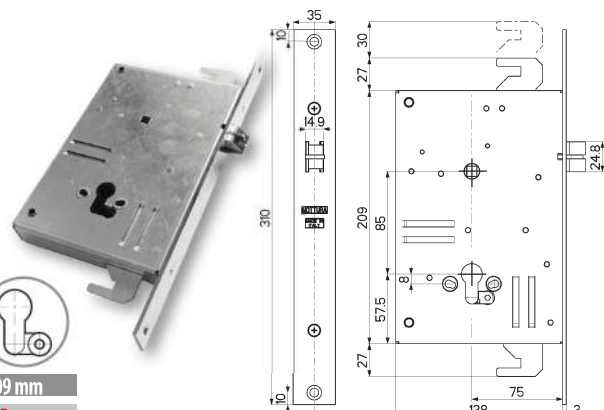


## 898V613W0E

**Triplce SOLO mezzo giro per cilindro - Movimento ad INGRANAGGI**  
**SERRATURA REVERSIBILE**  
 Mezzo giro rettangolare reversibile azionato da cilindro e maniglia.  
 Corsa aste 30 mm  
 Fissaggio cilindro "Speciale"



Dim. 138 x 209 mm  
**ENT.CHIAVE 75 mm**



# XNOVA - CONFIGURAZIONI

## ABITAZIONE

## ALIMENTAZIONE A RETE/BATTERIE

### LATO INTERNO

### LATO ESTERNO

PERIFERICHE MOTTURA



PULSANTE



SBLOCCO RAPIDO  
AZIONATO DA MANIGLIA



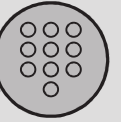
XBLUE  
APP ANDROID/IOS



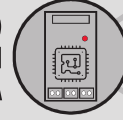
DISPOSITIVO A SCELTA  
DI APERTURA INTERNA  
NON MOTTURA (CITOFONO, ETC...)



TASTIERE + LETTORE TAG  
(XDIGIT)



UNITA' LOGICA (RELE')  
INDISPENSABILE CON  
PERIFERICHE MOTTURA



(XTRACK)  
LETTORE D'IMPRONTA + LETTORE TAG



DISPOSITIVI DI APERTURA  
(INDISPENSABILI PER  
LA PROGRAMMAZIONE)



DISPOSITIVO A SCELTA  
DI APERTURA ESTERNA  
NON MOTTURA (TASTIERA, ETC...)



ALIMENTAZIONE A RETE  
TRASFORMATORE



ALIMENTAZIONE A BATTERIE  
PORTABATTERIE CABLATO

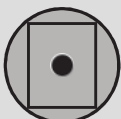
## B&B E LOCAZIONI - WIRELESS

## ALIMENTAZIONE A RETE/BATTERIE

### LATO INTERNO

### LATO ESTERNO

PERIFERICHE MOTTURA



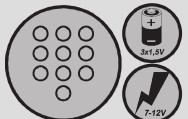
MOSTRINA INTERNA DEDICATA  
CON PULSANTE DI APERTURA



SBLOCCO RAPIDO  
AZIONATO DA MANIGLIA



TASTIERA + LETTORE TAG  
Bluetooth (XDIGIT BLE)  
VERS. RETE O BATTERIA



ULIXE  
APP ANDROID/IOS



DISPOSITIVI DI APERTURA



ALIMENTAZIONE A RETE  
TRASFORMATORE



ALIMENTAZIONE A BATTERIE  
PORTABATTERIE CABLATO



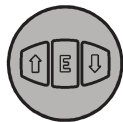
**DOMOTICA E CONTROLLO ACCESSI**  
XNOVA è predisposta per essere  
collegata a dispositivi già esistenti  
o in primo impianto

## XMODE - CONFIGURAZIONE

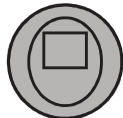
### ABITAZIONE

### ALIMENTAZIONE A RETE/BATTERIE

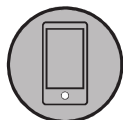
#### LATO INTERNO



TASTIERA



DISPLAY



XBLUE

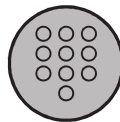


PULSANTE CAPOSCALA  
VERSIONE SEMIAUTOMATICA



#### LATO ESTERNO

TASTIERE + LETTORE TAG  
(XDIGIT)



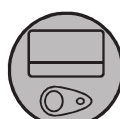
LETTORE D'IMPRONTA + LETTORE TAG  
(XTRACK)



LETTORE TAG



DISPOSITIVI DI APERTURA  
(INDISPENSABILI PER  
LA PROGRAMMAZIONE)



ALIMENTAZIONE A RETE  
TRASFORMATORE ART. 99683



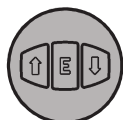
ALIMENTAZIONE A BATTERIE  
PORTABATTERIE CABLATO

## XMODE1 - CONFIGURAZIONE

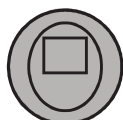
### ABITAZIONE

### ALIMENTAZIONE A RETE/BATTERIE

#### LATO INTERNO



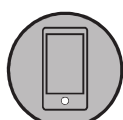
TASTIERA



DISPLAY



SBLOCCO RAPIDO  
AZIONATO DA MANIGLIA

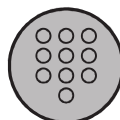


XBLUE



#### LATO ESTERNO

TASTIERE + LETTORE TAG  
(XDIGIT)



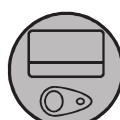
LETTORE D'IMPRONTA + LETTORE TAG  
(XTRACK)



LETTORE TAG



DISPOSITIVI DI APERTURA  
(INDISPENSABILI PER  
LA PROGRAMMAZIONE)



ALIMENTAZIONE A RETE  
TRASFORMATORE ART. 99683



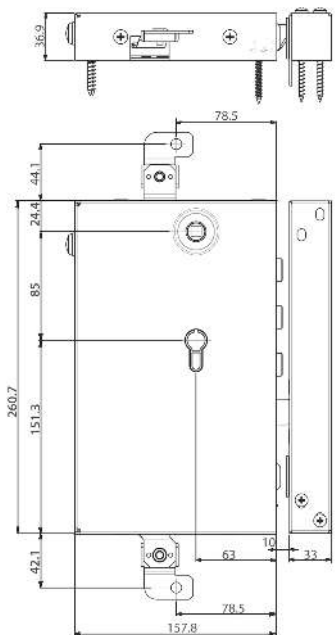
ALIMENTAZIONE A BATTERIE  
PORTABATTERIE CABLATO



DOMOTICA E CONTROLLO ACCESSI  
possibile **SOLO** attraverso il  
COMANDO REMOTO 99684







### Caratteristiche

**Serratura a cilindro ad applicare per porte in legno con copertura esterna completa di ferrogliera regolabile.**

**CON DOPPIA FUNZIONE : - PORTA INGRESSO - PORTA CAPOSCALA**

**Interasse chiavistelli 37 mm**

Serratura Laterale o Triplice per funzionamento a RETE completa di scheda elettronica interna alla serratura.

- Entrata cilindro e maniglia mm 63
- Chiavistelli tondi Ø mm 18 con corsa mm 29
- Corsa aste mm 20
- **Tutti gli articoli sono forniti destri e sinistri (specificare nell'ordine)**

**Completa di cavo per contatto pulito art. 99.727 di pulsante interno da fissare sulla copertura e di SENSORE STATO PORTA MAGNETICO**

Abbinare - aste 93140V - boccola pavimento 99.151

- passante per aste 99.152V - cavallotto superiore per aste 99.153V

Abbinare Defender® TOP SYSTEM, BASIC, DF...

**Prodotto testato secondo le norme**

EN 61000-6-1 : 2007

EN 61000-6-3 : 2007/A1 : 2011

EN 14846



## STANDARD

## SBLOCCO RAPIDO

	<b>XT.LL1D/S700..</b>	
	(V) Copertura verniciata marrone	
	(Z) Copertura zincata	

**LATERALE per cilindro con copertura completa di ferrogliera regolabile**  
Serratura con mezzo giro Ø 20 azionato da cilindro e maniglia  $\sphericalangle$ 8. **Mezzo giro Reversibile.**  
I cilindri, i rinforzi e gli altri accessori **NON** sono compresi

	<b>XT.SL1D/S700..</b>	
	(V) Copertura verniciata marrone	
	(Z) Copertura zincata	

**LATERALE per cilindro SBLOCCO RAPIDO con copertura completa di ferrogliera regolabile**  
Serratura con mezzo giro Ø 20 azionato da cilindro e maniglia  $\sphericalangle$ 8. **Mezzo giro Reversibile.**  
I cilindri, i rinforzi e gli altri accessori **NON** sono compresi

	<b>XT.LT1D/S700..</b>	
	(V) Copertura verniciata marrone	
	(Z) Copertura zincata	

**TRIPLICE per cilindro con copertura completa di ferrogliera regolabile**  
Serratura con mezzo giro Ø 20 azionato da cilindro e maniglia  $\sphericalangle$ 8. **Mezzo giro Reversibile.**  
I cilindri, i rinforzi e gli altri accessori **NON** sono compresi

	<b>XT.ST1D/S700..</b>	
	(V) Copertura verniciata marrone	
	(Z) Copertura zincata	

**TRIPLICE per cilindro SBLOCCO RAPIDO con copertura completa di ferrogliera regolabile**  
Serratura con mezzo giro Ø 20 azionato da cilindro e maniglia  $\sphericalangle$ 8. **Mezzo giro Reversibile.**  
I cilindri, i rinforzi e gli altri accessori **NON** sono compresi

**Abbinare Defender® MOTTURA**

**Defender®**  
è un marchio registrato MOTTURA

**SI RACCOMANDA**  
di utilizzare  
cilindri di sicurezza  
**CHAMPIONS®**

**CHAMPIONS**  
NEW GENERATION HIGH SECURITY CYLINDERS











**Caratteristiche**  
**KIT serratura tripla SEMIAUTOMATICA per doppio cilindro**

**Variazioni interessi: ..../28 - ..../37**

Serratura per funzionamento a BATTERIE completa di scheda elettronica interna alla serratura.

- Entrata cilindro e maniglia mm 63
- Chiavistelli tondi Ø mm 18 con corsa mm 29
- Corsa aste mm 20

KIT Completo di: 1- Serratura ad applicare/infilare  
 2- Portabatteria a cassetto (99.704)  
 3- Magnete con intensità maggiorata (99.648)  
 4- Cablaggi per mostrina interna (99.701)  
 5- Mostrina interna con pulsante d'apertura (99.689)  
 finitura COME DA TABELLA da selezionare all'ordine.

**L'articolo è reversibile.**

A richiesta le serrature possono essere fornite con:

- sistema di bloccaggio antieffrazione T

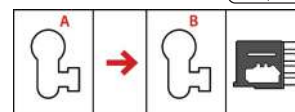
Abbinare Defender® TOP SYSTEM, BASIC, DF..

Prodotto testato secondo le norme

EN 61000-6-1 : 2007

EN 61000-6-3 : 2007/A1 : 2011

EN 14846



**SEMIAUTOMATICA - SERRATURE DIPENDENTI. AZIONARE PRIMA A E POI B - BLOCCO DELLA SERRATURA SUPERIORE**

	49.A00W8/7	49.A20W8/7
	(BOA) KIT MOSTRINA BRONZATA	(BOA) KIT MOSTRINA BRONZATA
	(COA) KIT MOSTRINA CROMATA	(COA) KIT MOSTRINA CROMATA
	(TOA) KIT MOSTRINA OTTONE	(TOA) KIT MOSTRINA OTTONE
	(VOA) KIT MOSTRINA PVD ORO	(VOA) KIT MOSTRINA PVD ORO
	(AOA) KIT MOSTRINA ANOD. ARGENTO	(AOA) KIT MOSTRINA ANOD. ARGENTO
	(SOA) KIT MOSTRINA CROMO SATINATA	(SOA) KIT MOSTRINA CROMO SATINATA
	Triplice per doppio cilindro <b>Mezzo giro Reversibile.</b> Serratura superiore con mezzo giro Ø 20 azionato da cilindro e maniglia $\square$ 8. Serratura inferiore con funzione di blocco serratura superiore - Inibisce l'utilizzo dell'elettronica. I cilindri, i rinforzi e gli altri accessori NON sono compresi.	Triplice AD INFILARE per doppio cilindro <b>Mezzo giro Reversibile.</b> Serratura superiore con mezzo giro Ø 20 azionato da cilindro e maniglia $\square$ 8. Serratura inferiore con funzione di blocco serratura superiore - Inibisce l'utilizzo dell'elettronica. I cilindri, i rinforzi e gli altri accessori NON sono compresi.

**DI SERIE**

Leva di rinforzo sui chiavistelli

**A RICHIESTA**


Sistema di bloccaggio all'estrazione del cilindro

**Abbinare Defender® MOTTURA**

è un marchio registrato MOTTURA


**SI RACCOMANDA** di utilizzare cilindri di sicurezza CHAMPIONS®

# MOSTRINE ESTERNE - TASTIERE

99.686..		
Finitura	Prezzo €	
(BR) Bronzata		
(CR) Cromata		
(OT) Ottone		
(PV) PVD oro		
(AA) Anod.Argento		
(CS) Cromo satinato		

Mostrina esterna (70 x 95 x 15 mm) con tastiera retro illuminata e lettore transponder. Corpo centrale in finitura nera o grigia. Per mostrine grigie aggiungere G al codice.

Abbinare con unità logica d'apertura art. 99724 oppure 99746 tramite cavo 99699 per utilizzo con XNova o altre elettroserrature/incontri elettrici




99.736..		
Finitura	Prezzo €	
(CR) Cromata		
(PV) PVD oro		
(CS) Cromo satinato		

Mostrina esterna rettangolare 65 x 90 x 9 mm con tastiera semi capacitiva e lettore transponder.


Abbinare con unità logica d'apertura art. 99724 oppure 99746 tramite cavo 99699 per utilizzo con XNova o altre elettroserrature/incontri elettrici



99.749..		
Finitura	Prezzo €	
(BR) Bronzata		
(CR) Cromata		
(OT) Ottone		
(PV) PVD oro		
(AA) Anod.Argento		
(CS) Cromo satinato		

Mostrina esterna (47 x 97 x 4 mm) con tastiera semi capacitiva "FIT" e lettore transponder.

Abbinare con unità logica d'apertura art. 99724 oppure 99746 tramite cavo 99699 per utilizzo con XNova o altre elettroserrature/incontri elettrici



99.775..		
Finitura	Prezzo €	
(BR) Bronzata		
(CR) Cromata		
(OT) Ottone		
(PV) PVD oro		
(AA) Anod.Argento		
(CS) Cromo satinato		

Mostrina rettangolare 68 x 94 x 7 mm con tastiera, lettore transponder TAG, lettore d'impronta e display.

Abbinare con unità logica d'apertura art. 99724 oppure 99746 tramite cavo 99699 per utilizzo con XNova o altre elettroserrature/incontri elettrici



## MOSTRINE ESTERNE - SOLO XNOVA/XMOTO

99.779../779I		 
Finitura	Prezzo €	
(BR) Bronzata		
(CR) Cromata		
(OT) Ottone		
(N) Nera		
(PV) PVD oro		
(AA) Anod.Argento		
(CS) Cromo satinato		

Mostrina esterna rettangolare 68 x 94 x 7 mm **BLUETOOTH LOW ENERGY per XNOVA e XMOTO** con tastiera e lettore transponder TAG alimentata a batterie (batterie AA n°3x1,5 incluse)

VERSIONE BASE 99779.. IN MODALITA' B&B UTILIZZA 1 CODICE ATTIVO

VERSIONE EXTRA 99779I.. IN MODALITA' B&B UTILIZZA FINO A 10 CODICI ATTIVI CONTEMPORANEI



99.780../780I		 
Finitura	Prezzo €	
(BR) Bronzata		
(CR) Cromata		
(OT) Ottone		
(N) Nera		
(PV) PVD oro		
(AA) Anod.Argento		
(CS) Cromo satinato		

Mostrina esterna rettangolare 68 x 94 x 7 mm **BLUETOOTH LOW ENERGY per XNOVA e XMOTO** con tastiera e lettore transponder TAG alimentata a RETE (7-12V DC)







VERSIONE BASE 99780.. IN MODALITA' B&B UTILIZZA 1 CODICE ATTIVO

VERSIONE EXTRA 99780I.. IN MODALITA' B&B UTILIZZA FINO A 10 CODICI ATTIVI CONTEMPORANEI



Prodotti testati secondo la norma EN 60529 GRADO IP54 (resiste ad infiltrazioni di polveri e acqua)  
Prodotti testati secondo le norme EN 55014 / EN61000 (EMC)

# MOSTRINE ESTERNE - LETTORE D'IMPRONTA

99.729..		 	99.730..		 
Finitura	Prezzo €		Finitura	Prezzo €	
(BR) Bronzata			(CR) Cromata		
(OT) Ottone			(PV) PVD oro		
(AA) Anod.Argento			(CS) Cromo satinato		
(CS) Cromo satinato					
<p>Mostrina esterna (70 x 95 x 5 mm) con lettore d'impronta capacitivo verticale e TAG Corpo centrale in finitura nera.</p> <p>Abbinare con unità logica d'apertura art. 99724 oppure 99746 tramite cavo 99699 per utilizzo con XNova o altre elettroserrature/incontri elettrici</p>			<p>Mostrina esterna rettangolare 65 x 90 x 9 mm con lettore d'impronta capacitivo verticale e TAG.</p> <p>Abbinare con unità logica d'apertura art. 99724 oppure 99746 tramite cavo 99699 per utilizzo con XNova o altre elettroserrature/incontri elettrici</p>		

99.748..		 	99.776..		 		
Finitura	Prezzo €		Finitura	Prezzo €			
(BR) Bronzata			(CR) Cromata				
(OT) Ottone			(PV) PVD oro				
(AA) Anod.Argento			(CS) Cromo satinato				
(CS) Cromo satinato							
<p>Mostrina esterna (47 x 97 x 4 mm) con lettore d'impronta capacitivo verticale e TAG.</p> <p>Abbinare con unità logica d'apertura art. 99724 oppure 99746 tramite cavo 99699 per utilizzo con XNova o altre elettroserrature/incontri elettrici</p>			<p>Mostrina rettangolare 68 x 94 x 7 mm con tastiera, lettore transponder TAG, lettore d'impronta e display.</p> <p>Abbinare con unità logica d'apertura art. 99724 oppure 99746 tramite cavo 99699 per utilizzo con XNova o altre elettroserrature/incontri elettrici</p>				

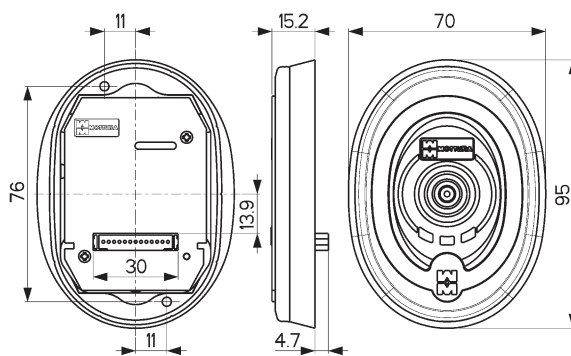
## MOSTRINE ESTERNE - SOLO XNOVA/XMOTO

99.781..		  	99.782..		  
Finitura	Prezzo €		Finitura	Prezzo €	
(BR) Bronzata			(CR) Cromata		
(OT) Ottone			(N) Nera		
(PV) PVD oro			(AA) Anod.Argento		
(AA) Anod.Argento			(CS) Cromo satinato		
(CS) Cromo satinato					
<p>Mostrina esterna rettangolare 68 x 94 x 7 mm BLUETOOTH LOW ENERGY per XNOVA e XMOTO con tastiera e lettore transponder TAG alimentata a batterie (batterie AA n°3x1,5 incluse)</p>			<p>Mostrina esterna rettangolare 68 x 94 x 7 mm BLUETOOTH LOW ENERGY per XNOVA e XMOTO con tastiera e lettore transponder TAG alimentata a RETE (7-12V DC)</p>		

Prodotti testati secondo la norma EN 60529 GRADO IP54 (resiste ad infiltrazioni di polveri e acqua)  
Prodotti testati secondo le norme EN 55014 / EN61000 (EMC)

# MOSTRINE ESTERNE - TRANSPONDER SOLO XMODE

99.687..	
Finitura	Prezzo €
(BR) Bronzata	
(CR) Cromata	
(OT) Ottone	
(PV) PVD oro	
(AA) Anod.Argento	
(CS) Cromo satinato	
<p>Mostrina esterna (70 x 95 x 15 mm) con lettore transponder. Corpo centrale in finitura nera o grigia. Per mostrine grigie aggiungere G al codice.</p>	



## MOSTRINE INTERNE - PULSANTE

99.689..	
Finitura	Prezzo €
(BR) Bronzata	
(CR) Cromata	
(OT) Ottone	
(PV) PVD oro	
(AA) Anod.Argento	
(CS) Cromo satinato	
<p>Mostrina interna OVALE 52 x 70 x 5 mm completa di supporto in plastica con pulsante. Collegamento tramite contatto pulito.</p>	



99.759..	
Finitura	Prezzo €
(BR) Bronzata	
(CR) Cromata	
(OT) Ottone	
(PV) PVD oro	
(AA) Anod.Argento	
(CS) Cromo satinato	
<p>Mostrina interna a pulsante 47 x 97 x 4 mm RETTANGOLARE ribassata "FIT" Collegamento tramite contatto pulito.</p>	



99.739..	
Finitura	Prezzo €
(CR) Cromato	
(PV) PVD oro	
(CS) Cromo satinato	
<p>Mostrina interna RETTANGOLARE 65 x 90 x 9 mm completa di supporto in plastica con pulsante. Collegamento tramite contatto pulito.</p>	



99.792..	
Finitura	Prezzo €
(BR) Bronzata	
(CR) Cromata	
(OT) Ottone	
(PV) PVD oro	
(AA) Anod.Argento	
(CS) Cromo satinato	
<p>Mostrina interna RETTANGOLARE 68 x 94 x 7 mm completa di supporto in plastica con pulsante. Collegamento tramite cavo contatto pulito</p>	



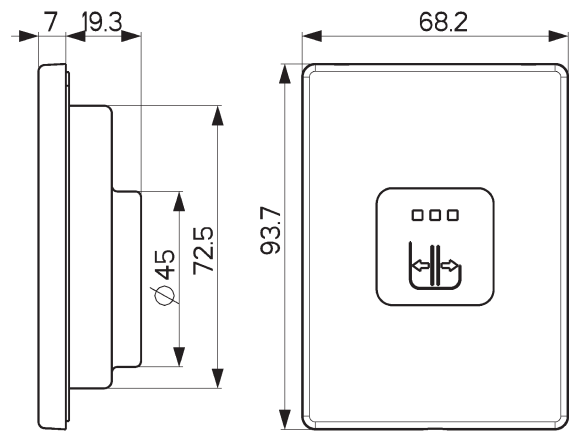
# MOSTRINA INTERNA - SOLO XNOVA - BLUETOOTH LOW ENERGY

99.785..	
Finitura	Prezzo €
(BR) Bronzata	
(CR) Cromata	
(OT) Ottone	
(N) Nero	
(PV) PVD oro	
(AA) Anod.Argento	
(CS) Cromo satinato	

Mostrina interna rettangolare 68 x 94 x 7 mm  
 BLUETOOTH LOW ENERGY per XNOVA con :  
 - ingresso USB per chiavetta padronale  
 - sensore per pairing (associazione) con Smartphone.

Collegamento tramite cavo seriale TTL (in dotazione)  
 Chiavetta di attivazione inclusa.






# MOSTRINE INTERNE - SOLO XMODE / XMODE1

99.685..	
Finitura	Prezzo €
(BR) Bronzata	
(CR) Cromata	
(OT) Ottone	
(PV) PVD oro	
(AA) Anod.Argento	
(CS) Cromo satinato	

Mostrina interna (70 x 95 x 15 mm)  
 con tastiera. Corpo centrale in finitura nera o grigia. Per  
 mostrine grigie aggiungere G al codice.




99.760..	
Finitura	Prezzo €
(BR) Bronzata	
(CR) Cromata	
(OT) Ottone	
(PV) PVD oro	
(AA) Anod.Argento	
(CS) Cromo satinato	

Mostrina interna a TASTIERA 47 x 97 x 4 mm  
 RETTANGOLARE ribassata "FIT".



99.741..	
Finitura	Prezzo €
(CR) Cromato	
(PV) PVD oro	
(CS) Cromo satinato	

Mostrina interna rettangolare 65 x 90 x 9 mm con  
 tastiera capacitiva e protezione posteriore in forprene.



99.688..	
Finitura	Prezzo €
(BR) Bronzata	
(CR) Cromata	
(OT) Ottone	
(PV) PVD oro	
(AA) Anod.Argento	
(CS) Cromo satinato	

Mostrina interna (70 x 95 x 15 mm)  
 con display a colori. Corpo centrale in finitura nera o  
 grigia. Per mostrine grigie aggiungere G al codice.



99.742..	
Finitura	Prezzo €
(CR) Cromato	
(PV) PVD oro	
(CS) Cromo satinato	

Mostrina interna rettangolare 65 x 90 x 9 mm  
 con display e protezione posteriore  
 in forprene.




# UNITA' LOGICA DI APERTURA

99.724	
Prezzo €	
Unità logica di apertura DOPPIO RELE' (Dim. 105 x 38mm) alimentazione a RETE - rende possibile l'utilizzo di una periferica elettronica esterna Mottura (lettore d'impronta o tastiera numerica) su qualsiasi serratura elettrica, elettronica, motorizzata o riscontro elettrico, tramite cavo di collegamento art. 99.699 (non incluso). Collegamento da serratura tramite cavo contatto pulito. Alimentazione SOLO a rete 12/24V AC-DC	



99.746	
Prezzo €	
Unità logica di apertura - 1 Relè - RETE/BATTERIA rende possibile l'utilizzo di una periferica elettronica esterna Mottura (lettore d'impronta o tastiera numerica) su qualsiasi serratura elettrica, elettronica, motorizzata o riscontro elettrico, tramite cavo di collegamento art. 99.699 (non incluso). Dim. 55x33x21 mm Collegamento da serratura tramite cavo contatto pulito. Alimentazione a rete 12V AC-DC o batteria (6x1,5V)	



99.764	
Finitura	Prezzo €
(V) Verniciata marrone	
(Z) Zincata	
Unità logica di apertura CON COPERTURA per XNOVA ad applicare, rende possibile l'utilizzo di una periferica elettronica esterna Mottura (lettore d'impronta o tastiera numerica), tramite cavo di collegamento art. 99.699 (non incluso). Collegamento da serratura tramite cavo contatto pulito. Alimentazione solo a rete 12/24V AC-DC Dimensioni copertura 152x72x38 mm INCLUDE art. 99.724	




## DISPOSITIVO BLUETOOTH XBLUE

- **XBLUE** è un ricevitore Bluetooth Low Energy di facile installazione e compatibile con serrature elettriche, serrature motorizzate ed incontri elettrici.
- **XBLUE** è semplice: basta scaricare l'APPlicazione da Google Play o App-Store su smartphone (iPhone o Android), che permette di associare il dispositivo XBLUE allo smartphone e attivare la funzione di apertura/chiusura della serratura con un semplice touch sullo schermo. È possibile aprire / chiudere la serratura anche attraverso l'impronta digitale, se lo smartphone dispone di questo lettore (Touch ID su iPhone 5S in poi). Lo smartphone si trasformerà nel vostro lettore di impronte digitali wireless personale.
- **XBLUE**, è associabile con 10 smartphone diversi.
- **XBLUE**, al suo interno, alloggia un chip Bluetooth Low Energy che lo rende utilizzabile sia con alimentazione a batteria che con alimentazione a rete.
- **XBLUE** va installato all'interno del pannello della porta senza alcun elemento visibile o identificativo, offrendo il massimo della sicurezza poiché non identificabile dall'esterno e rendendo il pannello porta architettonicamente pulito senza alcuna foratura o mostrina.

Non riesci mai a trovare le chiavi di casa?  
 Con XBLUE non è più un problema. Il tuo smartphone diventa la tua chiave che funziona anche dentro la borsa o la tasca.  
 XBLUE è il massimo della comodità.

99.734	
Prezzo €	
Dispositivo bluetooth - XBLUE Adatto per tutte le serrature elettriche, motorizzate e incontri elettrici tramite collegamento con cavo contatto pulito. Collegamento con alimentazione a batterie tramite cavo 99.726 (non incluso) Collegamento con alimentazione a rete tramite cavo bipolare.	
Compatibile con ANDROID 4.4.3 e superiori. Compatibile con iOS IPHONE 4S e superiori.	



## LE CHIAVI TRANSPONDER (TAG)

99.705	
Prezzo €	
Card a Transponder a DUPLICAZIONE LIBERA	



99.706	
Prezzo €	
Chiave a Transponder a DUPLICAZIONE LIBERA	



99.691	
Prezzo €	
Card a Transponder a DUPLICAZIONE PROTETTA In aggiunta alla serratura. SOLO per XMODE-XMODE1	



99.692	
Prezzo €	
Chiave a Transponder a DUPLICAZIONE PROTETTA In aggiunta alla serratura. SOLO per XMODE-XMODE1	



<table border="1"> <tr> <th colspan="2">99.694</th> </tr> <tr> <td>SOLO Mottura club</td> <td></td> </tr> <tr> <td colspan="2">                             DUPLICATO Card a Transponder SOLO per XMODE-XMODE1                         </td> </tr> </table>	99.694		SOLO Mottura club		DUPLICATO Card a Transponder SOLO per XMODE-XMODE1		<table border="1"> <tr> <th colspan="2">99.695</th> </tr> <tr> <td>SOLO Mottura club</td> <td></td> </tr> <tr> <td colspan="2">                             DUPLICATO Chiave a Transponder SOLO per XMODE-XMODE1                         </td> </tr> </table>	99.695		SOLO Mottura club		DUPLICATO Chiave a Transponder SOLO per XMODE-XMODE1	
99.694													
SOLO Mottura club													
DUPLICATO Card a Transponder SOLO per XMODE-XMODE1													
99.695													
SOLO Mottura club													
DUPLICATO Chiave a Transponder SOLO per XMODE-XMODE1													






# CABLAGGI

<p><b>99.703</b></p> <p>Prezzo €</p> <p>Portabatterie tubolare cablato 9V (6 pile tipo "D" NON incluse). Lunghezza cavi mm 1800 ca. Dimensioni 96x46x208 mm</p>		<p><b>99.704</b></p> <p>Prezzo €</p> <p>Portabatterie a cassetto cablato 9V (6 pile tipo "D" NON incluse). Lunghezza cavi mm 1800 ca. Dimensioni 156x42x208 mm</p>	
<p><b>99.697</b></p> <p>Prezzo €</p> <p>Cavo di collegamento serratura - adattatore. Lunghezza cavo mm 4000 ca In abbinamento all'articolo 99.683</p>		<p><b>99.727</b></p> <p>Prezzo €</p> <p>Cavo di collegamento (10 poli) periferica esterna mediante contatto pulito. INCLUSO CON XNOVA Lunghezza cavo mm 4000 ca.</p>	

<p><b>99.699</b></p> <p>Prezzo €</p> <p>Cavo di collegamento serratura - mostrina esterna (13poli) Lunghezza cavo mm 1000 ca</p>		<p><b>99.728</b></p> <p>Prezzo €</p> <p>Cavo di collegamento (3 poli) seriale RS232. SOLO per sistemi dedicati Lunghezza cavo mm 4000 ca.</p>	
<p><b>99.726</b></p> <p>Prezzo €</p> <p>Cavo di alimentazione/collegamento XBLUE con il portabatterie. Lunghezza cavo mm 3000 ca. Abbinare con portabatterie art. 99703/704</p>		<p><b>99.778</b></p> <p>Prezzo €</p> <p>Cavo di collegamento (4 poli) seriale TTL XNOVA - mostrina interna BLE 99785 Lunghezza cavo mm 1000 ca.</p>	

## CABLAGGI SOLO XMODE / XMODE1

<p><b>99.698</b></p> <p>Prezzo €</p> <p>Cavo di collegamento serratura - mostrina interna (12 poli). Lunghezza cavo mm 1000 ca</p>		<p><b>99.702</b></p> <p>Prezzo €</p> <p>Cavo di collegamento serratura - comando remoto. Lunghezza cavo mm 4000 ca. In abbinamento all'articolo 99.684</p>	
<p><b>99.701</b></p> <p>Prezzo €</p> <p>Cavo di collegamento serratura - periferica esterna mediante contatto pulito. Lunghezza cavo mm 4000 ca.</p>		<p><b>99.712</b></p> <p>Prezzo €</p> <p>Cavo di collegamento serratura - caricabatterie. Lunghezza cavo mm 1000 ca.</p>	



# ACCESSORI

94.348..	
Finitura	Prezzo €
Nichelata	
Ferrogliera per serrature con sensore stato porta magnetico. Variazione interassi: 28/37 Specificare nell'ordine Dimensioni mm 356 x 35 x 3	



99.144
Prezzo €
Passacavo in acciaio verniciato nero Dimensioni scatola mm 258x22 prof. 22 mm Dimensioni esterne mm 292x37



94.349..	
Finitura	Prezzo €
Nichelata	
Ferrogliera per serrature con sensore stato porta per contatto. Variazione interassi: 28/37 Specificare nell'ordine Dimensioni mm 356 x 35 x 3	



99.795
Prezzo €
Passacavo a molla in acciaio. Dimensioni: lunghezza mm 90 - Ø15 mm



99.798
Prezzo €
Adattatore di rete (Trasformatore + Alimentatore) Ingresso 100-240 VAC - 1.8A - 50/60 Hz Uscita 12V - 4.5 A max Dimensioni 52x90x58 mm



99.648
Prezzo €
Magnete con intensità maggiorata per serrature con stato porta magnetico.



99.684
Prezzo €
Comando remoto adatto per sistemi domotici. Dimensioni 142x110x62 mm Abbinare con cavo 99.702 SOLO PER XMODE - XMODE1



99.766..	
Finitura	Prezzo €
(M) Marrone	
(A) Bianco	
Canalina in plastica per passaggio cavi. Dimensioni 2000x15x17 mm	



99.789
Prezzo €
Scatola da incasso completa di piastra copertura nera per fissaggio mostrine serrature motorizzate XNova e XMoto Utilizzare articoli BLUETOOTH LOW ENERGY 99.779/780 - 99.781/782 - 99.736 - 99.775/776



99.711
Prezzo €
Caricabatterie per 6 batterie ricaricabili (NiMH tipo D 2200 mA-H - NON incluse). Dimensioni 54x110x33 mm Abbinare cavo 99.712 SOLO PER XMODE - XMODE1

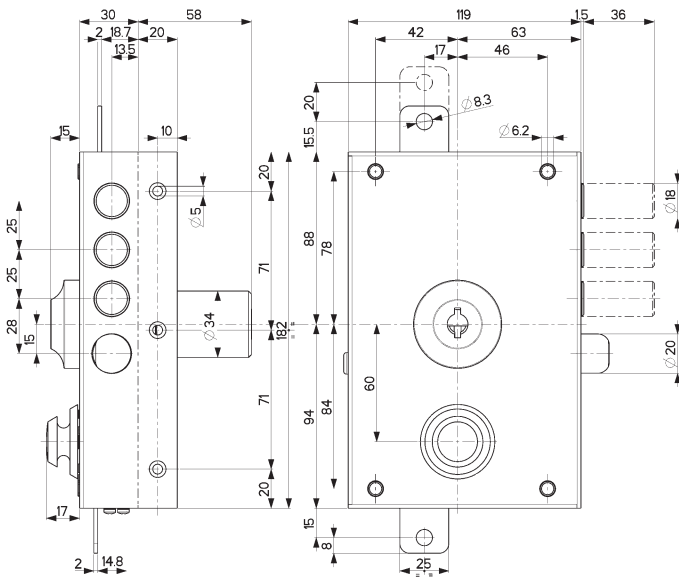


99.790
Prezzo €
Cupolino fissaggio mostrine per attacco a muro o pannello completo di guarnizione posteriore per serrature motorizzate XNova e XMoto Utilizzare articoli BLUETOOTH LOW ENERGY 99.779/780 - 99.781/782 - 99.736 - 99.775/776



# VARIE MOTTURA SERIE 30

30.030



## Caratteristiche

- Laterali, tripli
- Entrata chiave mm 63
- Corsa chiavistelli mm 36
- Pompa-cilindro esterna mm 50
- Apertura interna con chiave
- Pompa-cilindro singola o doppia
- Ferrogliera con riscontro regolabile
- Articoli forniti destri e sinistri (specificare)
- Finitura unica: Verniciata nera

## Dotazione di serie:

### Laterali - art. 30.010/012

- n. 3/5 chiavi
- n. 1 mostrina art. 95148/N
- n. 1 ferrogliera art. 94082
- viti e minuteria

## Dotazione di serie:

### Tripli - art. 30.030/032

- n. 3/5 chiavi
- n. 1 mostrina art. 95148/N
- n. 1 ferrogliera art. 94335
- n. 2 passanti aste art. 99152
- n. 1 cavallotto art. 99153
- n. 1 bocchetta a pavimento art. 99151
- viti e minuteria

3 chiavi  
art. 92105



ASTE NON COMPRESSE - vedere catalogo generale Mottura

## LATERALI

30.010		Prezzo €	
	Finitura		
		Pompa Ø30	Pompa Ø34
Vern.Nera 3ch.			
<b>Laterale con ferrogliera elettrica</b> (art. 94082) Apertura interna con chiave Pompa esterna			

30.012		Prezzo €	
	Finitura		
		Pompa Ø30	Pompa Ø34
Vern.Nera 3ch.			
<b>Laterale con ferrogliera elettrica</b> (art.94082) Apertura interna con chiave cifrata Doppia pompa esterna/interna			

## TRIPLICI

30.030		Prezzo €	
	Finitura		
		Pompa Ø30	Pompa Ø34
Vern.Nera 3ch.			
<b>Triplice con ferrogliera elettrica</b> (art. 94082) Corsa aste mm 20 - Apertura interna con chiave Pompa esterna			

30.032		Prezzo €	
	Finitura		
		Pompa Ø30	Pompa Ø34
Vern.Nera 3ch.			
<b>Triplice con ferrogliera elettrica</b> (art. 94082) Corsa aste mm 20 - Apertura int. con chiave cifrata Doppia pompa esterna/interna			

## ACCESSORI

91.098...D/S		 Non realizzabile con C10 C28
Lunghezza	Prezzo €	
mm. 50-60		
mm. 70-80		
mm. 90-100		
<b>Pompa per art. 30.010/030</b> Specificare nell'ordine la misura (versione destra o sinistra)		

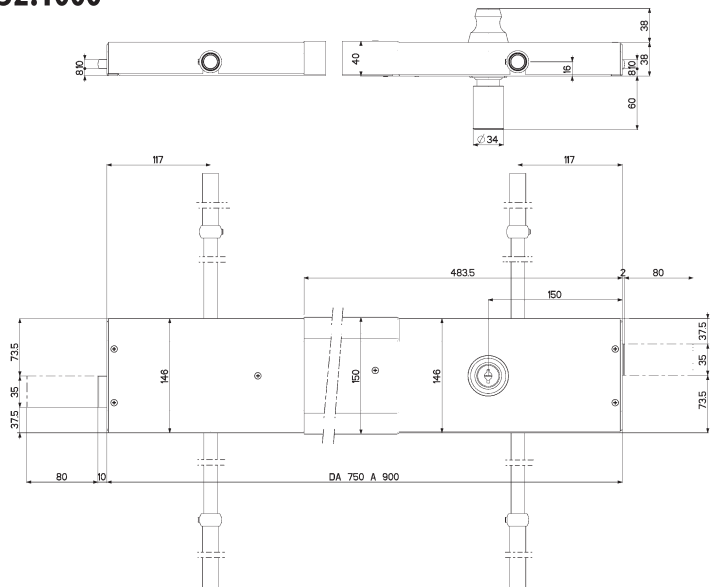
91.099...D/S		 Non realizzabile con C10 C28
Lunghezza	Prezzo €	
mm. 50-60		
mm. 70-80		
mm. 90-100		
<b>Doppia pompa per art. 30.012/032</b> Finitura pompa interna: Nera - Specificare nell'ordine la misura (versione destra o sinistra)		

94.082D/S		 VERSIONE DX  12V
Finitura	Prezzo €	
Verniciata nera		
<b>Ferrogliera elettrica bassa</b> - Congegno automatico antichiusura (antiripetitore). Riscontro regolabile. Alimentazione: 12V C.A. (trasformatore 25 VA) Per serrature art. 30.010/012/030/032 Articolo destro o sinistro (specificare)		

94.063D/S		 VERSIONE DX  12V
Finitura	Prezzo €	
Verniciata nera		
<b>Riscontro elettrico</b> - Congegno automatico antichiusura (antiripetitore). Riscontro regolabile. Alimentazione: 12V C.A. (trasformatore 25 VA) Per serrature art. 30.010/012/030/032 Articolo destro o sinistro (specificare)		

# VARIE MOTTURA SERIE 32

**32.1000**



**Caratteristiche**

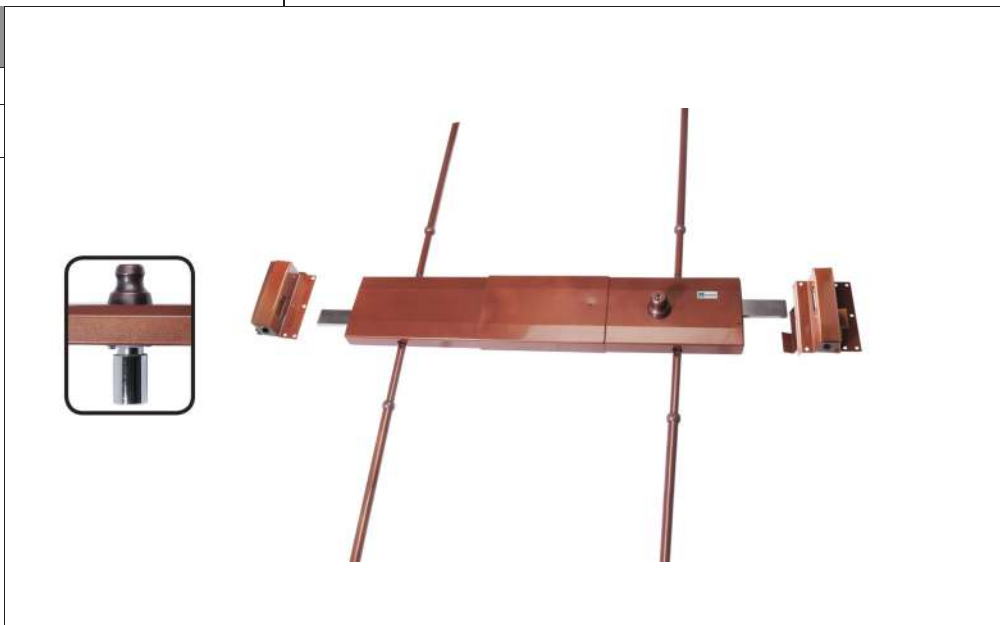
- Serrature estensibili a 6 punti di chiusura
- Entrata chiave mm 150
- Pompa-cilindro esterna lunghezza mm 50
- Chiavistelli laterali sez. mm 10x35, corsa mm 80
- Apertura interna con chiave, con pompa-cilindro doppia
- L'articolo fornito destro e sinistro (specificare nell'ordine)
- Finitura unica: Verniciata bronzo

**Dotazione di serie:**

- n. 3 chiavi art. 92105
- n. 1 mostrina art. 95148/N
- coppia ferrogliere art. 94134
- n.4 passanti aste art. 99152
- n.2 cavallotti art. 99153
- n.2 boccole a pavimento art. 99151
- aste art. 93179
- viti e minuteria



32.1000	
Finitura	Prezzo €
Verniciata bronzo	
<p><b>Laterale</b>                  Doppia pompa esterna/interna                  Apertura interna con chiave cifrata                  Estensibile da cm 75 a cm 90                  Corsa aste mm 20                  Altezza mm 150 - Spessore mm 38                  Aste COMPRESSE registrabili da cm 73,5 a cm 136,5</p> <p><b>AD ESAURIMENTO</b></p>	

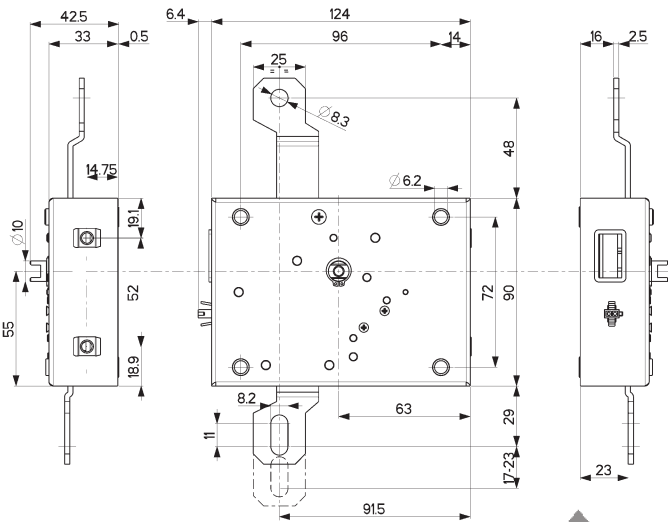


**ARTICOLI AD ESAURIMENTO**

94.134D/S	
Finitura	Prezzo (La coppia) €
Verniciata bronzo	
<p>Coppia ferrogliere registrabili a muro per art. 32.1000                  Specificare nell'ordine per serratura destra o sinistra</p> <p><b>AD ESAURIMENTO</b></p>	



## 49.120



### Caratteristiche

#### VERSIONE PER PORTE BLINDATE

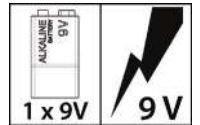
#### Blocca aste - funzionamento a BATTERIA

Chiusura supplementare che completa qualsiasi serratura su porte blindate, anche già installata, con corsa aste compresa tra 17 e 23 mm

- Chiusura verticale
- Fissaggio con boccole e/o dadi in gabbia frontali
- Piastra di fissaggio (OPZIONALE art.94399/400) per facilitarne il fissaggio e la regolazione
- Apertura/chiusura interna con pomolo
- Apertura/chiusura esterna da tastiera con codice elettronico
- Tutti gli articoli sono forniti destri e sinistri, alto (specificare nell'ordine)

#### ASTE NON COMPRESSE

Si consigliano art. 93316/317/318



## BLINDATO

## APPLICARE

### 49.120D/S..

Finitura	Prezzo €
Bronzata (BR)	
Cromata (CR)	
Ottone (OT)	
PVD oro (PV)	
Anod.argo (AA)	
Cromo satinato (CS)	

#### Dotazione di serie:

- BLOCCA ASTE ZINCATO
- Mostrina esterna a TASTIERA art. 99716
- Mostrina interna art. 95321..
- Cavi di collegamento art. 99718
- Porta batteria cablato art. 99720
- Batteria 9volt 6LR61
- Pomolo con codolo regolabile
- Perno aggancio asta



### 49.130D/S..

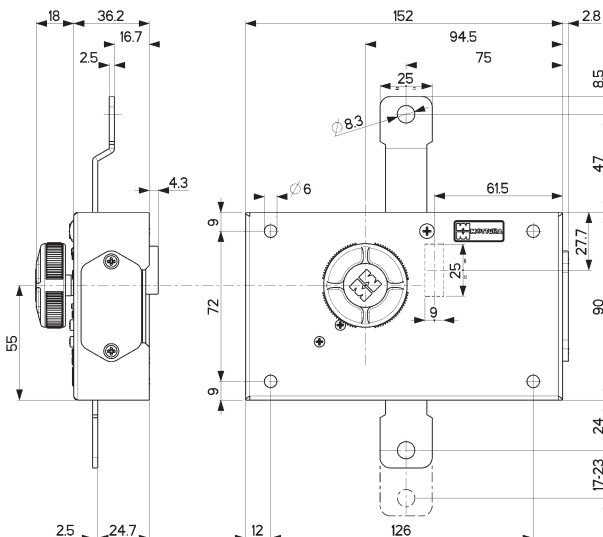
Finitura	Prezzo €
Bronzata (BR)	
Cromata (CR)	
Ottone (OT)	
PVD oro (PV)	
Anod.argo (AA)	
Cromo satinato (CS)	

#### Dotazione di serie:

- BLOCCA ASTE finitura VERNICIATA
- Mostrina esterna a TASTIERA art. 99716
- Cavo di collegamento art. 99717
- Batteria 9volt 6LR61
- Perno aggancio asta
- Viti e dadi di fissaggio



## 49.130



### Caratteristiche

#### VERSIONE DA APPLICARE

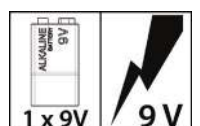
#### Blocca aste - funzionamento a BATTERIA

Chiusura supplementare che completa qualsiasi serratura da applicare, anche già installata, con corsa aste compresa tra 17 e 23 mm

- Chiusura verticale
- Fissaggio con viteria in dotazione
- Apertura/chiusura interna con pomolo
- Apertura/chiusura esterna da tastiera con codice elettronico
- Tutti gli articoli sono forniti destri e sinistri, alto (specificare nell'ordine)




#### ASTE NON COMPRESSE



Si consigliano art. 93316/317/318



# VARIE MOTTURA SERIE 49

93.316			99.251			99.253		
Finitura	Prezzo €		Prezzo €			Prezzo €		
Verniciate			Sbalzo / prolunga per aste per collegare XCode a serrature con corsa aste mm 40 <b>Conf. da 10 pezzi</b>			Sbalzo / prolunga per aste per collegare Astablock, XCode a serrature serie 50.555 - 85.555 <b>Conf. da 10 pezzi</b>		
Zincate								
Coppia aste Ø 18 mm registrabili n. 1 da 17,5 a 24,5 cm n. 1 da 51 a 81,5 cm di collegamento per XCode								

93.317			93.318			99.513..		
Finitura	Prezzo €		Finitura	Prezzo €		Prezzo €		
Verniciata			Verniciata			(BR) Bronzata (CR) Cromata (OL) Ottone lucido (PV) PVD oro (AA) Anod.Argento (NS) Nichel satinato		
Zincata			Zincata					
Asta Ø 18 mm registrabile da 17,5 a 24,5 cm di collegamento tra XCode e serratura principale		Asta Ø 18 mm registrabile da 51 a 81,5 cm						
				Pomolo sagomato completo di grano di fissaggio.				

94.399D/S			99.716..		
Prezzo €			Finitura	Prezzo €	
Piastra di collegamento per posa art. 49.120 (XCode) su serrature standard 52.571 ecc. Dimensioni mm 134x204 L'articolo viene fornito destro o sinistro (specificare nell'ordine)			(BR) Bronzata		
			(CR) Cromata		
		(OT) Ottone			
		(PV) PVD oro			
		(AA) Anod.Argento			
		(CS) Cromo satinato			
		Mostrina esterna con tastiera a membrana - XCode. Corpo centrale in finitura nera. (mm 70x95x15)			

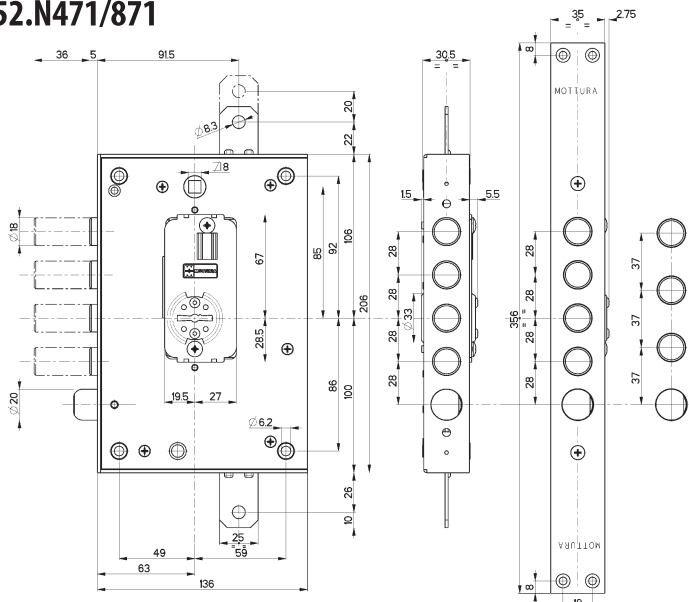
94.400D/S			99.717		
Prezzo €			Prezzo €		
Piastra di collegamento per posa art. 49.120 (XCode) su serrature con mezzo giro superiore 52.505 ecc. completa di sbalzo Dimensioni mm 134x195 L'articolo viene fornito destro o sinistro (specificare nell'ordine)			Cavo di collegamento mostrina esterna - blocca aste XCode 49.130. Lunghezza cavo mm 110		

94.401			99.718		
Finitura	Prezzo €		Prezzo €		
Nera			Cavo di collegamento mostrina esterna - blocca aste XCode 49.120. Lunghezza cavo mm 450		
Testiera di finitura per portabatterie XCode art.49.120 Dimensioni mm 57x33x1					

95.321..			99.720		
Finitura	Prezzo €		Prezzo €		
Anod.argento			Portabatterie cablato per XCode art. 49.120 <b>Batteria NON compresa</b> Lunghezza cavo mm 1.500 ca Non utilizzare portabatterie di versioni precedenti (99604/677), può danneggiare irreversibilmente il sistema XCode.		
Anod.bronzo					
Ottone					
Cromo satinato					
Mostrina interna mm 52 x 70 con foro Ø 9,5 mm, completa di supporto in plastica <b>Conf. da 10 pezzi</b>					

# VARIE MOTTURA SERIE 52

52.N471/871



## Caratteristiche

**Variazioni interessanti: ..../28 - ..../37**

- Triplice
- Entrata chiave e maniglia mm 63
- Chiavistelli tondi Ø mm 18 con corsa mm 36
- Corsa aste mm 20
- Tutti gli articoli sono forniti destri e sinistri (specificare nell'ordine)

## La serratura è corredata da :

- nucleo **COMPACT** art. 91067
- 3/5 chiavi gambo mm 40 art. 92293/5
- mostrina interna art. 95169 versione senza maniglia
- mostrina interna art. 95166 versione con maniglia
- mostrina esterna art. 95323

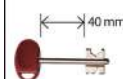
## A richiesta le serrature possono essere fornite con:

- chiavi gambo mm 50 art. 92294/5
- chiavi gambo mm 60 art. 92295/5
- chiavi gambo mm 70 art. 92296/5
- boccole guida chiave sia interne che esterne art. 99101V5 o 99101N5

Le serrature possono essere fornite con nucleo in plastica montato art. 92070.



3/5 chiavi 40 mm  
art. 92293/5



Art. 99101V5

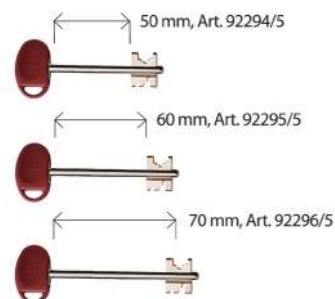


Art. 99101N5



	<p><b>52.N471</b></p>	
	<p>Prezzo €</p>	
	3 chiavi	
	5 chiavi	
<p><b>Triplice con mezzo giro Ø 20</b> azionato da chiave e quadro maniglia <math>\square 8</math> - <b>Mezzo giro Reversibile</b> Gli altri accessori <b>NON</b> sono compresi</p>		

## CHIAVI A RICHIESTA



	<p><b>52.N871</b></p>	
	<p>Prezzo €</p>	
	3 chiavi	
	5 chiavi	
<p><b>Triplice AD INFILARE con mezzo giro Ø 20</b> azionato da chiave e quadro maniglia <math>\square 8</math> - <b>Mezzo giro Reversibile</b> Gli altri accessori <b>NON</b> sono compresi</p>		

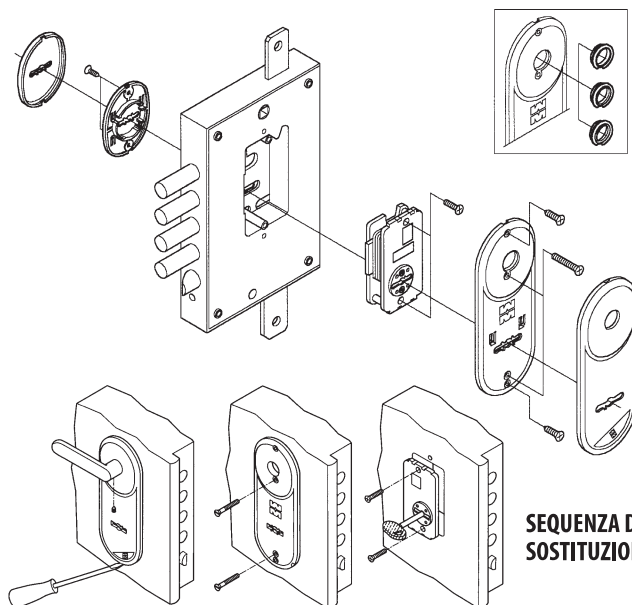
## Ricambio COMPACT 91067D/S



**A RICHIESTA**  
Leva di rinforzo sui chiavistelli

**A RICHIESTA**  
Leva di rinforzo + Certificazione UNI EN 12209

**Nota :** A richiesta le serrature in versione B e possono essere fornite con certificazione UNI EN 12209. Aggiungere U al codice articolo. La certificazione è valida solo se la serratura è protetta da una piastra al manganese di dimensioni uguali o maggiori della serratura stessa.



**SEQUENZA DI SOSTITUZIONE NUCLEO**









# VARIE MOTTURA SERIE 62

**62.648**

## Caratteristiche

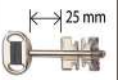
**Variazioni interassi: ..../28 - ..../37**

- Triplice
- Chiavistelli tondi Ø mm 18 con corsa mm 30 - Corsa aste mm 20
- Cilindro a pressione di nuova concezione (meccanismo a 8 gorges oscillanti)
- Doppia mappa protetta con uno spessore di mm 20 sull'entrata chiave
- Chiusura interna con pomolo, sblocco rapido della porta in caso di necessità
- Chiave padronale che aziona entrambi i meccanismi:
  - superiore con cilindro a pressione
  - inferiore a doppia mappa
- Chiave di servizio abilitata al solo funzionamento della serratura superiore
- Tutti gli articoli sono forniti destri o sinistri (specificare nell'ordine)

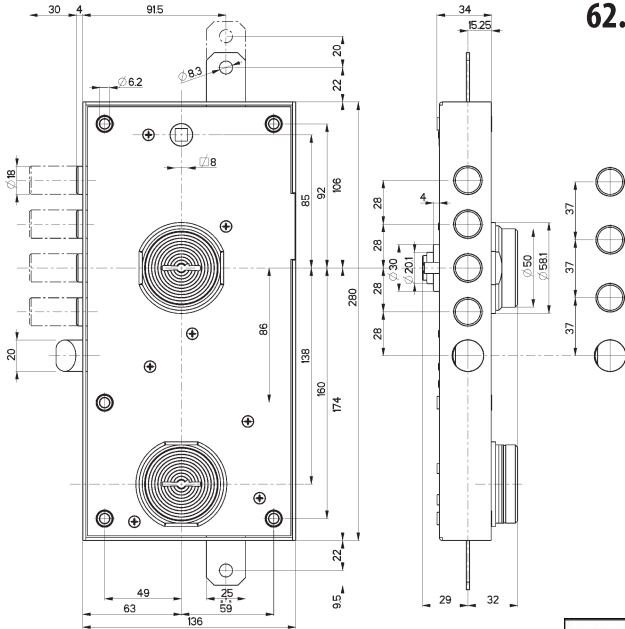
## La serratura è corredata da :

- 4 **chiavi padronali** mm 25 art. 92271/25 azionanti le due serrature
  - 2 **chiavi di servizio** mm 15 art. 92272/15 azionanti solo la serratura superiore
- Le 6 chiavi sono fornite con la tessera di proprietà numerata in busta sigillata.
- 2 mostrine esterne art. 95301
  - 1 mostrina interna art. 95305
  - pomolo a molla art. 99502, finitura ottone
- Gli altri accessori **NON** sono compresi.

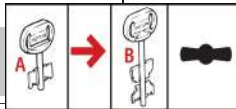
4 chiavi 25 mm  
art. 92271



2 chiavi 15 mm  
art. 92272



## SERRATURE DIPENDENTI. AZIONARE PRIMA A E POI B BLOCCO SERRATURA SUPERIORE



**62.643**

versione SX  
LATO ESTERNO



Prezzo €

4+2 chiavi

**Serrablocca** doppia con mezzo giro  
comando esterno con chiave,  
comando interno con pomolo.  
**Entrata chiave mm 63**

## A richiesta

Le serrature possono essere fornite con:

- **chiavi padronali** gambo mm 50 art. 92271/50  
gambo mm 68 art. 92271/68
- **chiavi di servizio** gambo mm 28 art. 92272/28  
gambo mm 50 art. 92272/50
- boccola guida chiave parte interna art. 99102

Art. 99102



**62.648**

versione SX  
LATO ESTERNO

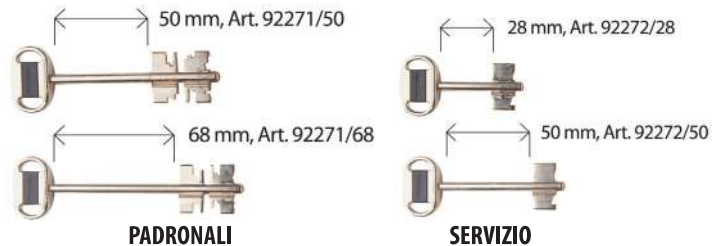


Prezzo €

4+2 chiavi

**Serrablocca** doppia con mezzo giro  
comando esterno con chiave e maniglia  
comando interno con pomolo e maniglia.  
**Entrata chiave e maniglia mm 63**

## CHIAVI A RICHIESTA



## ARTICOLI AD ESAURIMENTO

**94.041**

Prezzo €

Piastra in acciaio al manganese  
per posa **serie 62 - Art. 62.643/648**  
Dimensioni mm 132x280x2



**91.184/206 D/S**

Prezzo €

Ricambio gorges completo di coperchio  
per **serie 62 - Art. 62.643/648**



**94.096**

Prezzo €

Piastra da saldare  
per posa **serie 62 - Art. 62.643/648**  
Dimensioni mm 134x264x4



**94.314**

Prezzo €

Ferrogliera per **serie 62**  
Variazione interassi: 28/37  
Specificare nell'ordine  
Dimensioni: mm 280 x 35 x 3

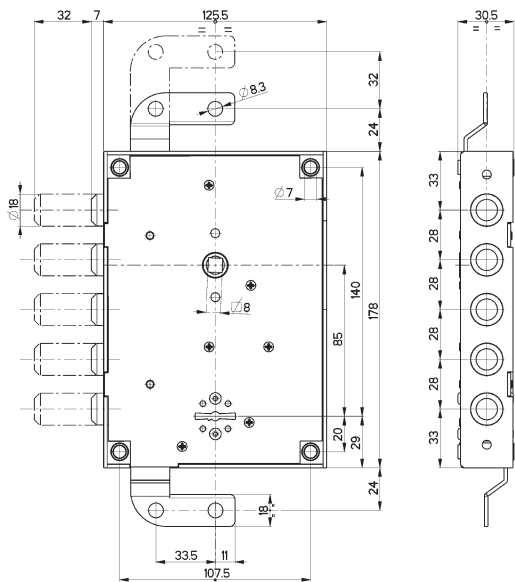






# VARIE MOTTURA SERIE 68

68.8100



## Caratteristiche

- Triplice
- Entrata chiave e maniglia mm 63
- Chiavistelli superiori tondi Ø mm 18 con corsa mm 32
- Corsa aste mm 32

## La serratura è corredata da :

- 2 chiavi gambo mm 40 art. 92187/5
- mostrina art. 95223

Gli altri accessori **NON** sono compresi.

## A richiesta

Le serrature possono essere fornite con:

- chiavi gambo mm 50 art. 92269/5
- chiavi gambo mm 60 art. 92106/5
- chiavi gambo mm 85 art. 92188/5
- boccola guida chiave sia esterne che interne art. 99101V5 o 99101N5

2 chiavi 40 mm  
art. 92187/5



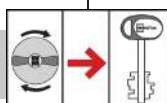
Art. 99101V5



Art. 99101N5



## COMANDO CHIAVISTELLI MEDIANTE POMOLO E BLOCCO CON CHIAVE DOPPIA MAPPA



68.8100



Prezzo €

2 chiavi

### Triplice

Comando chiavistelli e aste tramite maniglia

8.

Blocco serratura con chiave 2 mandate.

L'articolo è ambidestro

## CHIAVI A RICHIESTA

50 mm, Art. 92269/5



60 mm, Art. 92106/5



85 mm, Art. 92188/5



## ARTICOLI AD ESAURIMENTO

94.402

Prezzo €

Piastra in acciaio al manganese  
per posa serie 68 - Art. 68.8100  
Dimensioni mm 129x188x2



94.091

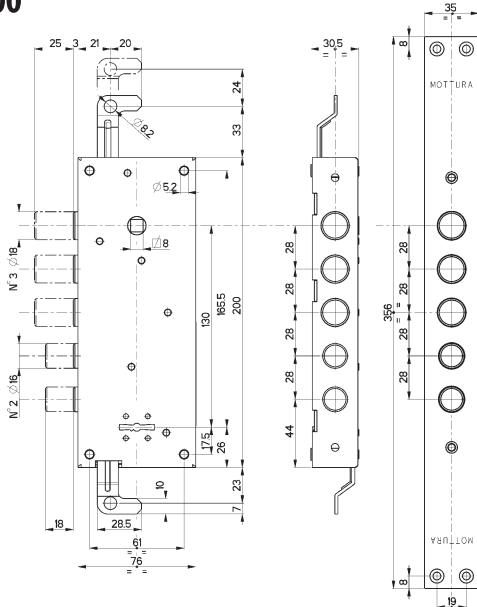
Prezzo €

Piastra da saldare  
per posa serie 68 - Art. 68.8100  
Dimensioni mm 129x188x4



# VARIE MOTTURA SERIE 68

68.8200



## Caratteristiche

- Triplice
- Entrata chiave e maniglia mm 38
- Chiavistelli superiori tondi Ø mm 18 con corsa mm 25
- Chiavistelli inferiori tondi Ø mm 16 con corsa mm 18
- Corsa aste mm 24

## La serratura è corredata da :

- 2 chiavi gambo mm 40 art. 92187/5
- mostrina art. 95223

Gli altri accessori **NON** sono compresi.

## A richiesta

Le serrature possono essere fornite con:

- chiavi gambo mm 50 art. 92269/5
- chiavi gambo mm 60 art. 92106/5
- chiavi gambo mm 85 art. 92188/5
- boccia guida chiave sia esterne che interne art. 99101V5 o 99101N5

2 chiavi 40 mm

art. 92187/5



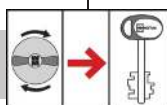
Art. 99101V5



Art. 99101N5



## COMANDO CHIAVISTELLI MEDIANTE POMOLO E BLOCCO CON CHIAVE DOPPIA MAPPA



68.8200



Prezzo €

2 chiavi

### Triplice

Comando chiavistelli superiori Ø 18 e aste tramite maniglia  $\sphericalangle$  8. Comando chiavistelli inferiori Ø 16 e blocco serratura con chiave 2 mandate.

L'articolo è ambidestro

## CHIAVI A RICHIESTA

50 mm, Art. 92269/5



60 mm, Art. 92106/5



85 mm, Art. 92188/5



68.8200/1



Prezzo €

2 chiavi

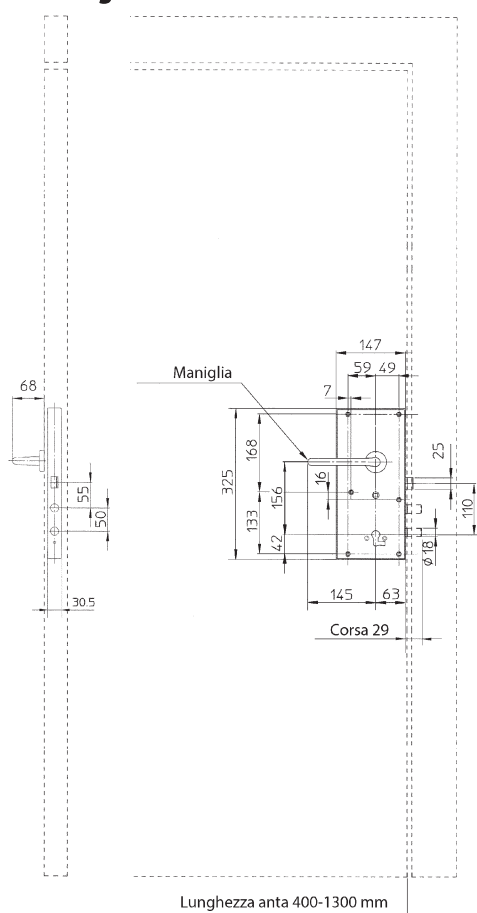
### Triplice AD INFILARE

Comando chiavistelli superiori Ø 18 e aste tramite maniglia  $\sphericalangle$  8. Comando chiavistelli inferiori Ø 16 e blocco serratura con chiave 2 mandate.

L'articolo è ambidestro



**86.410 Con maniglia di EMERGENZA**



**86.410**



**Laterale, con 2 punti di chiusura**

Versione destra e sinistra.  
Possibilità di montare cilindri doppi (chiusura della porta tramite chiave da ambo i lati) o mezzi cilindri (chiusura della porta da un solo lato, interno oppure esterno).  
**RIARMO RAPIDO CON MANIGLIA INTERNA**  
Dalla parte esterna è possibile azionare solo il mezzo giro applicando una maniglia nel quadro inferiore.  
Adatto **esclusivamente** per porte BLINDATE ad un'anta.

**Nella confezione sono compresi:**

- serratura
- maniglia completa di mostrina interna finitura nero oppure ottone

**NON sono compresi:**

- cilindro
- mostrine
- Defender®

**CERTIFICATO SECONDO LA NORMA UNI EN 179, CON MARCATURA**

**Nota:**

Per serie 86410/430 (Gorilla® Maniglia) occorre specificare la mano di apertura e se la porta è "a spingere" o "a tirare"

La foto rappresenta la versione destra

**86.430**



**Triplice, con 6 punti di chiusura**

Versione destra e sinistra.  
Possibilità di montare cilindri doppi (chiusura della porta tramite chiave da ambo i lati) o mezzi cilindri (chiusura della porta da un solo lato, interno oppure esterno).  
**RIARMO RAPIDO CON MANIGLIA INTERNA**  
Dalla parte esterna è possibile azionare solo il mezzo giro applicando una maniglia nel quadro inferiore.  
Adatto **esclusivamente** per porte BLINDATE ad un'anta.  
Può essere equipaggiato di deviatori con interassi 28/37/50/53 mm.

**Nella confezione sono compresi:**

- serratura
- maniglia completa di mostrina interna finitura nero oppure ottone
- due deviatori e aste

**NON sono compresi:**

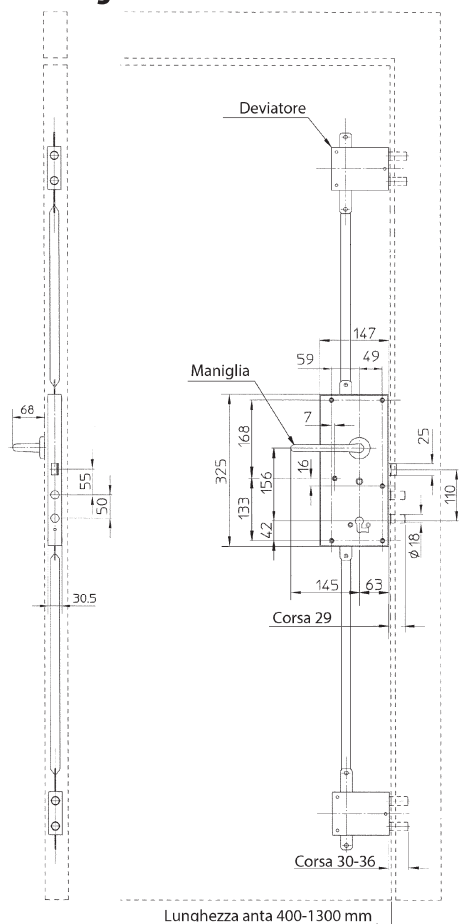
- cilindro
- mostrine
- Defender®

**CERTIFICATO SECONDO LA NORMA UNI EN 179, CON MARCATURA**

**Nota:**

Per serie 86410/430 (Gorilla® Maniglia) occorre specificare la mano di apertura e se la porta è "a spingere" o "a tirare"




**86.430 Con maniglia di EMERGENZA**





Lunghezza anta 400-1300 mm





<b>94.077510D/S</b>		<b>94.078</b>	
Prezzo €		Prezzo €	
<p><b>Ferrogliera elettrica</b> per art. 86410/86430/ 86510/86530 L'articolo viene fornito destro o sinistro (specificare nell'ordine)</p> <p><b>Nota:</b> Per serie 86410/430 (Gorilla® Maniglia) occorre specificare la mano di apertura e se la porta è "a spingere" o "a tirare". Per serie 86510/530 (Gorilla® Maniglione), specificare solo destro o sinistro (la porta è sempre a spingere).</p>		<p><b>Piastrina di spessore</b> per ferrogliere elettriche da utilizzare in caso di regolazione mezzo giro</p>	
<b>94.324</b>	Prezzo €	Prezzo €	
Prezzo €			
<p><b>Ferrogliera NICHELATA</b> per art. 86.410/86.430 - 86.510/86.530 mm 240x35</p>			

<b>94.326</b>	
Prezzo €	
<p><b>Ferrogliera NICHELATA</b> per mezzogiro serie 86 mm 80x35</p>	
<b>99.637</b>	
Prezzo €	
<p><b>Kit microinterruttore</b> per serie GORILLA® (verifica lo stato porta aperta/chiusa) Massimo commutabile 3A - 125V c.a. <b>AD ESAURIMENTO</b></p>	

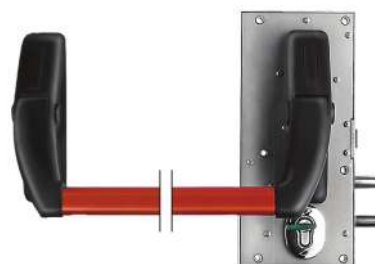
<b>SERRATURA SINISTRA</b>  <b>1</b>	<b>SERRATURA DESTRA</b>  <b>2</b>	<b>SERR. SINISTRA 1/2 GIRO ROV.</b>  <b>3</b>	<b>SERR. DESTRA 1/2 GIRO ROV.</b>  <b>4</b>
86.410..SX 86.430..SX	86.410..DX 86.430..DX	86.410..SXR 86.430..SXR	86.410..DXR 86.430..DXR

Per facilitare gli ordini delle serrature, sono riportati i 4 possibili esempi di apertura della porta.  
Nei casi 3 e 4, solo per gli articoli 86410/460, occorre specificare nell'ordine: "mezzo giro rovesciato".



<b>SPINGERE SERR. SINISTRA</b>  <b>1</b>	<b>SPINGERE SERR. DESTRA</b>  <b>2</b>
86.510..SX 86.530..SX	86.510..DX 86.530..DX

Per facilitare gli ordini delle serrature, sono riportati 2 possibili esempi di apertura della porta.



# VARIE MOTTURA SERIE 89

## 89571ML25



### Triplice con mezzo giro

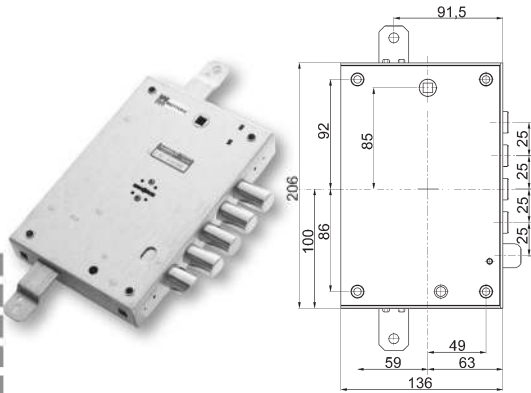
Mezzo giro reversibile Ø 20 mm azionato da chiave e maniglia.  
Chiavistelli Ø 18 corsa 40 mm - Corsa aste 20 mm

### L'articolo è ambidestro

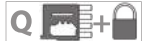
La serratura è corredata da:

- n°3 chiavi doppia mappa mm 60 testa KAKI
- n°1 mostrina interna + n°1 mostrina esterna

- Dim. 136 x 206 mm
- ENT.CHIAVE 63 mm
- INTERASSE 25 mm
- 3 chiavi 60 mm
- Mostrine induse



## 89571D/S25Q



### Triplice con mezzo giro per cilindro DOPPIO sistema anti-intrusione (Q)

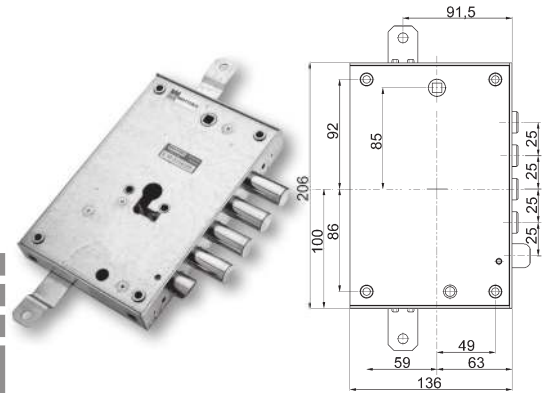
Mezzo giro Ø 20 mm azionato da cilindro e maniglia  
Chiavistelli Ø 18 corsa 29 mm - Corsa aste 20 mm  
Art. fornito destro o sinistro (specificare)

Fissaggio cilindro con "Attacco" Mottura

Fori fissaggio Defender Ø 8,1  
(Ø 6,0 con riduttore)



- Dim. 136 x 206 mm
- ENT.CHIAVE 63 mm
- INTERASSE 25 mm
- 1/2 giro
- NO REVERSIBILE



## 89723D/S5000

### Triplice ad infilare con mezzo giro

Mezzo giro reversibile Ø19 mm azionato SOLO da maniglia

Chiavistelli Ø18 corsa 40 mm

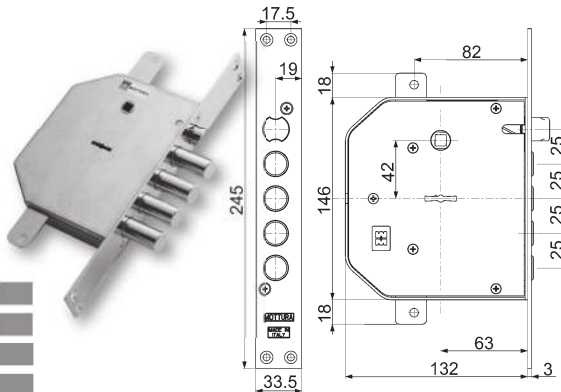
Corsa aste 17 mm

Art. fornito destro o sinistro (specificare)

La serratura è corredata da:

- n°5 chiavi doppia mappa mm 50

- Dim. 132 x 146 mm
- ENT.CHIAVE 63 mm
- INTERASSE 25 mm
- 5 chiavi 50 mm



## 898571D/S5AQ



### Triplice con mezzo giro per cilindro DOPPIO sistema anti-intrusione (Q)

Mezzo giro Ø 20 mm azionato da cilindro e maniglia.

Chiavistelli Ø 18 corsa 29 mm - Corsa aste 20 mm

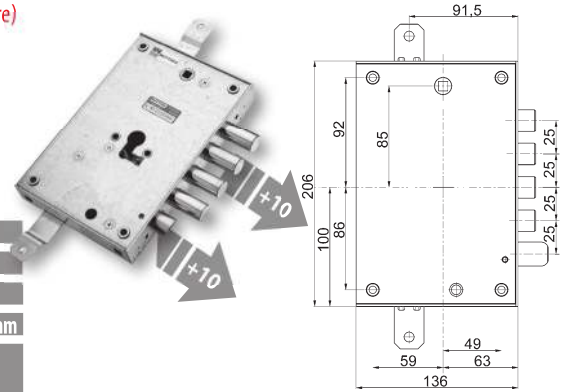
Art. fornito destro o sinistro (specificare)

Fissaggio cilindro con "Attacco" Mottura

Fori fissaggio Defender Ø 8,1  
(Ø 6,0 con riduttore)



- Dim. 136 x 206 mm
- ENT.CHIAVE 63 mm
- INTERASSE 25 mm
- CHIAVISTELLO +10 mm
- 1/2 giro +10 mm
- NO REVERSIBILE



## 89671D/S



### Triplice con predisposizione pompa/cilindro - Bloccaggio anti-effrazione (T)

Mezzo giro reversibile Ø20 mm azionato da chiave a pompa e maniglia

Chiavistelli Ø18 corsa 40 mm - Corsa aste 20 mm

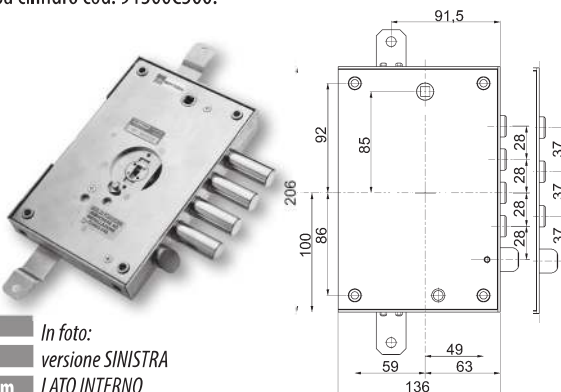
Art. fornito destro o sinistro (specificare)

La serratura deve essere abbinata ai cilindri

cod. FP8D5336F1 - F48D5336F1- FP8D5353 - F48D5353

oppure alla pompa cilindro cod. 91300C500.

- Dim. 136 x 206 mm
  - ENT.CHIAVE 63 mm
  - INTERASSE 28/37 mm
- In foto:  
versione SINISTRA  
LATO INTERNO



## 91300C500

### Doppia pompa cilindro con DISPOSITIVO ANTIGRIMALDELLO

completo di "lanterna" e mostrina.

### Ricambio per serratura 89671

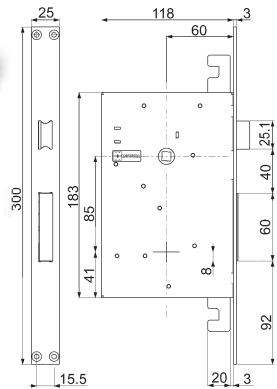


# VARIE MOTTURA SERIE 89

**89740**

**Triplice ad infilare con mezzo giro**

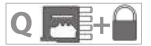
Mezzo giro 25x12 mm reversibile azionato da chiave e maniglia  
 Chiavistello 60x12 mm corsa 36 mm - Corsa aste 20 mm  
 Testiera 300x25x3 mm  
 La serratura è corredata da:  
 n°3 chiavi doppia mappa mm 36 TESTA NERA  
 n°1 mostrina int. (ottone) + n°1 mostrina est. (ottone)  
 n°1 boccola pavimento  
 n°1 ferrogliera (300x25x3 mm)



- Dim. 118 x 183 mm
- ENT.CHIAVE 60 mm
- 3 chiavi 36 mm
- Mostrine Incluse

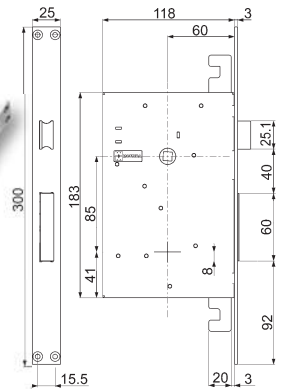
**8985740**

**8985740Q**



**Triplice ad infilare con mezzo giro per cilindro europeo  
 DOPPIO sistema anti-intrusione (versione Q)**

Mezzo giro 25x12 mm reversibile azionato da cilindro e maniglia  
 Chiavistello 60x12 mm corsa 29 mm - Corsa aste 20 mm - Testiera 300x25x3 mm  
 La serratura è corredata da:  
 n°1 ferrogliera (300x25x3 mm)  
 n°1 mostrina int. (ottone)  
 n°1 mostrina est. (ottone)  
 Fissaggio cilindro con vite di testa



- Dim. 118 x 183 mm
- ENT.CHIAVE 60 mm
- Mostrine Incluse

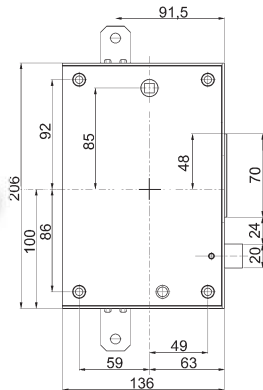
**89580D/S**



**Triplice con mezzo giro**

Mezzo giro 20 x15 mm azionato da chiave e maniglia  
 Chiavistello 70 X15 mm, corsa 40 mm - Corsa aste 20 mm  
 Art. fornito destro o sinistro (specificare)  
 La serratura è corredata da:  
 n°3 chiavi doppia mappa mm 60 TESTA KAKI  
 n°1 mostrina interna + n°1 mostrina esterna

**N°4 BOCCOLE  
 con brugola incassata**



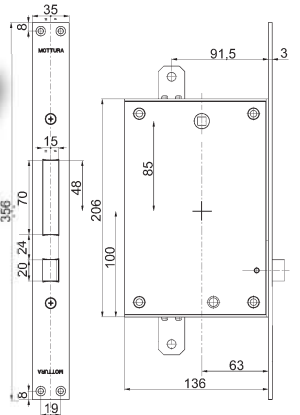
- Dim. 136x206 mm
- ENT.CHIAVE 63 mm
- 3 chiavi 60 mm
- Mostrine Incluse

**89780D/S**



**Triplice ad infilare con mezzo giro**

Mezzo giro 20 x15 mm azionato da chiave e maniglia  
 Chiavistello 70 X15 mm, corsa 40 mm - Corsa aste 20 mm  
 Art. fornito destro o sinistro (specificare)  
 La serratura è corredata da:  
 n°3 chiavi doppia mappa mm 60 TESTA KAKI  
 n°1 mostrina interna + n°1 mostrina esterna

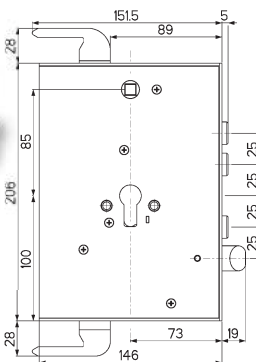


- Dim. 136x206 mm
- ENT.CHIAVE 63 mm
- 3 chiavi 60 mm
- Mostrine Incluse

**89571D/S7845**

**Triplice con mezzo giro per cilindro**

Mezzo giro reversibile Ø 20 mm azionato da cilindro e maniglia.  
 Chiavistelli Ø 18 corsa 29 mm - Corsa aste 20 mm  
 Art. fornito destro o sinistro (specificare)  
 Fissaggio cilindro con "Attacco" Mottura  
**Fori fissaggio Defender Ø 8,1  
 (Ø 6,0 con riduttore)**



- Dim. 146 x 206
- In foto: versione SINISTRA LATO ESTERNO
- ENT.CHIAVE 73 mm
- INTERASSE 25 mm

**94.264**

**Ferrogliera nichelata**

per serratura art. 89780  
 Dimensione mm 356 x 35 x 3



# VARIE MOTTURA SERIE 89

## 898461MSD/SQ



**Triplice tipo "SERRABLINDA" -**  
**Comando chiavistelli a pomolo e blocco con cilindro.**

**Fissaggio serratura tramite n°4 boccole speciali .....**

**DOPPIO sistema anti-intrusione (Q)**

Mezzo giro reversibile Ø 20 mm azionato da cilindro e maniglia inferiore

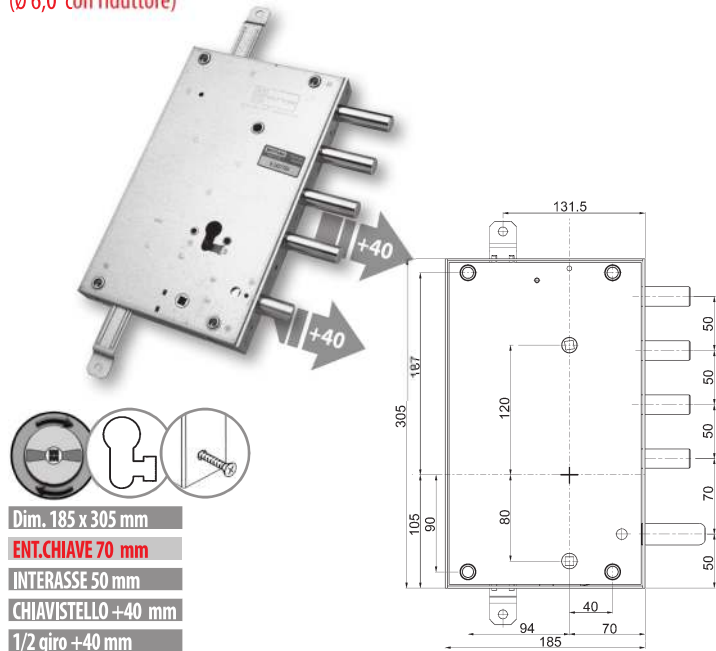
Chiavistelli Ø18 corsa 40 mm Corsa aste 40 mm

Art. fornito destro o sinistro (specificare)

Fissaggio cilindro con "Attacco" Mottura e con vite di testa

Fori fissaggio Defender Ø 8,1

(Ø 6,0 con riduttore)



- Dim. 185 x 305 mm
- ENT.CHAIVE 70 mm
- INTERASSE 50 mm
- CHIAVISTELLO +40 mm
- 1/2 giro +40 mm



## 898567D/S00Q



**Triplice con mezzo giro per doppio cilindro. Serratura superiore triplice con comando chiavistelli e mezzo giro a pomolo. Blocco con cilindro.**

**DOPPIO sistema anti-intrusione (Q)**

Chiavistelli superiori Ø 18 corsa 40 mm - Corsa aste 40 mm

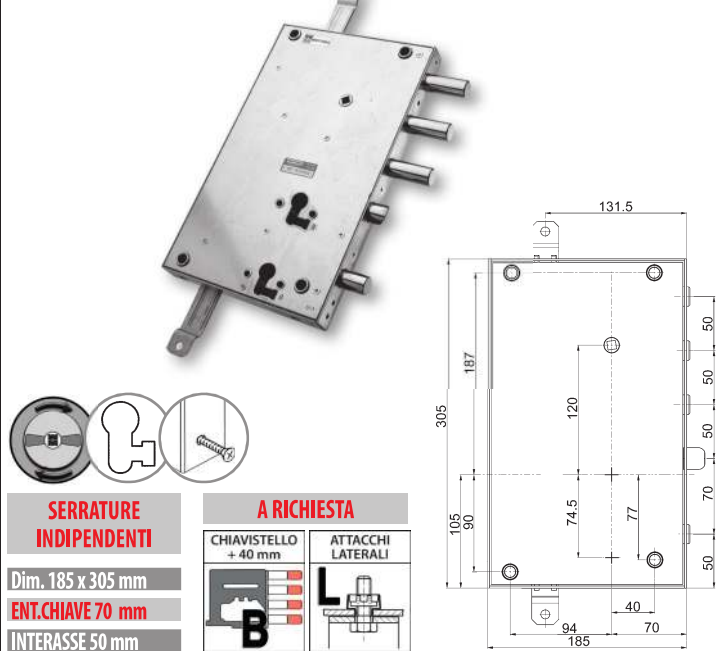
Chiavistello inferiore Ø 18 corsa 22 mm

Art. fornito destro o sinistro (specificare)

Fissaggio cilindro con "Attacco" Mottura e con vite di testa

Fori fissaggio Defender Ø 8,1

(Ø 6,0 con riduttore)



- SERRATURE INDIPENDENTI
  - Dim. 185 x 305 mm
  - ENT.CHAIVE 70 mm
  - INTERASSE 50 mm
- A RICHIESTA**
- CHIAVISTELLO +40 mm
  - ATTACCHI LATERALI



## 898593D/SQ



**Triplice con mezzo giro per DOPPIO cilindro**  
**Fissaggio serratura tramite n°4 boccole**

**DOPPIO sistema anti-intrusione (Q)**

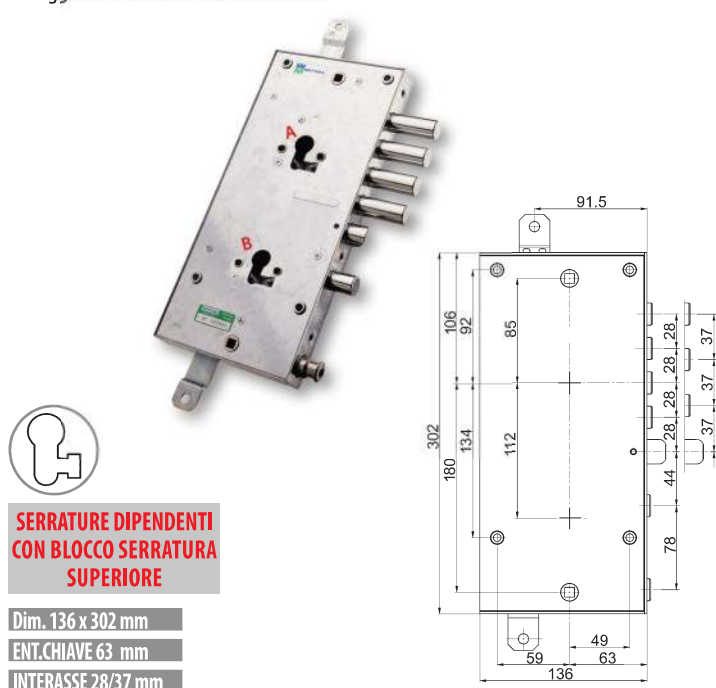
Serratura superiore con chiavistelli Ø18 corsa 29 mm.

Mezzo giro reversibile azionato da cilindro e maniglia

Serratura inferiore azionata mezzo giro, chiavistello Ø18 con corsa 18 mm e blocco della serratura superiore. Fermo notte indipendente azionato da quadro maniglia inferiore.

Art. fornito destro o sinistro (specificare)

Fissaggio cilindro con "Attacco" Mottura



- SERRATURE DIPENDENTI CON BLOCCO SERRATURA SUPERIORE
- Dim. 136 x 302 mm
- ENT.CHAIVE 63 mm
- INTERASSE 28/37 mm



## 898793D/SQ



**Triplice AD INFILARE con mezzo giro per DOPPIO cilindro**  
**DOPPIO sistema anti-intrusione (Q)**

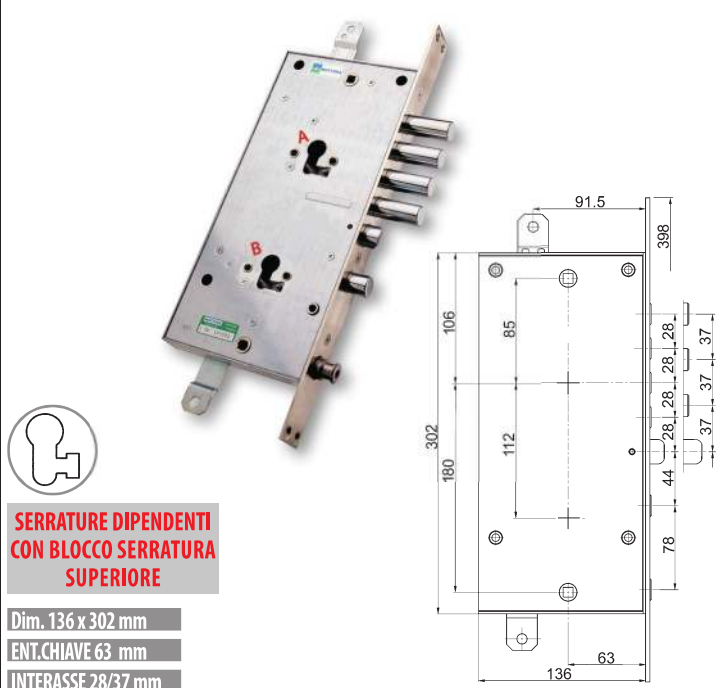
Serratura superiore con chiavistelli Ø18 corsa 29 mm.

Mezzo giro reversibile azionato da cilindro e maniglia

Serratura inferiore azionata mezzo giro, chiavistello Ø18 con corsa 18 mm e blocco della serratura superiore. Fermo notte indipendente azionato da quadro maniglia inferiore.

Art. fornito destro o sinistro (specificare)

Fissaggio cilindro con "Attacco" Mottura



- SERRATURE DIPENDENTI CON BLOCCO SERRATURA SUPERIORE
- Dim. 136 x 302 mm
- ENT.CHAIVE 63 mm
- INTERASSE 28/37 mm



# VARIE MOTTURA SERIE 89

**89595SPED/S**

**Triplce con mezzo giro - Interasse 37 mm**

Mezzo giro reversibile Ø 20 mm, azionato da chiave e maniglia  
Chiavistelli Ø18 corsa 40 mm

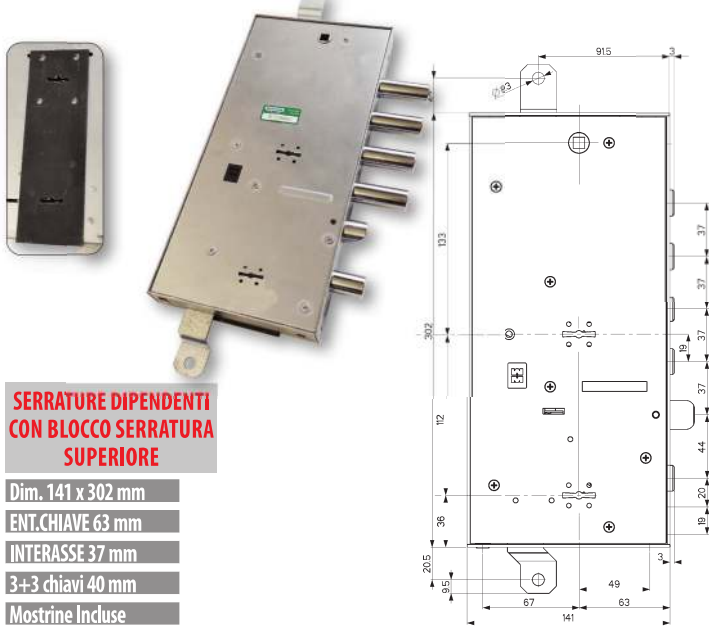
Serratura inferiore aziona mezzo giro e  
chiavistello inferiore Ø18 corsa 22 mm - Corsa aste 20 mm  
PIASTRA DI PROTEZIONE SU ENTRATE CHIAVI

Art. fornito destro o sinistro (specificare)

La serratura è corredata da:

n°3 chiavi doppia mappa mm 40, testa KAKI

n°3 chiavi doppia mappa mm 40, testa ROSSA



**SERRATURE DIPENDENTI  
CON BLOCCO SERRATURA  
SUPERIORE**

Dim. 141 x 302 mm

ENT.CHIAVE 63 mm

INTERASSE 37 mm

3+3 chiavi 40 mm

Mostrine Incluse

**A**

**89795SPED/S**

**Triplce AD INFILARE con mezzo giro - Interasse 37 mm**

Mezzo giro reversibile Ø 20 mm, azionato da chiave e maniglia  
Chiavistelli Ø18 corsa 40 mm

Serratura inferiore aziona mezzo giro e  
chiavistello inferiore Ø18 corsa 22 mm - Corsa aste 20 mm  
PIASTRA DI PROTEZIONE SU ENTRATE CHIAVI

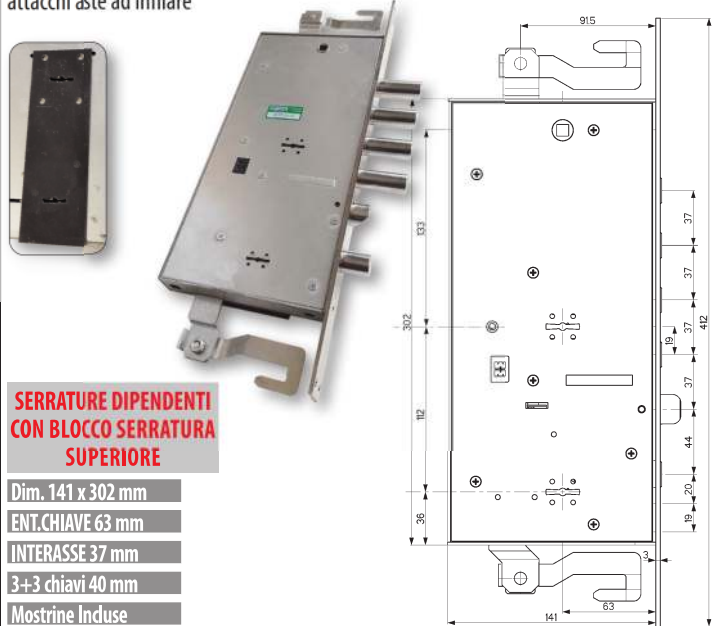
Art. fornito destro o sinistro (specificare)

La serratura è corredata da:

n°3 chiavi doppia mappa mm 40, testa KAKI

n°3 chiavi doppia mappa mm 40, testa ROSSA

attacchi aste ad infilare



**SERRATURE DIPENDENTI  
CON BLOCCO SERRATURA  
SUPERIORE**

Dim. 141 x 302 mm

ENT.CHIAVE 63 mm

INTERASSE 37 mm

3+3 chiavi 40 mm

Mostrine Incluse

**89597SPED/S**

**Triplce con mezzo giro - Interasse 37 mm**

Serratura superiore a doppia mappa + serratura inferiore a cilindro europeo.

Mezzo giro reversibile Ø 20 mm, azionato da chiave e maniglia

Chiavistelli Ø18 corsa 40 mm - Cilindro aziona mezzo giro e

chiavistello inferiore Ø18 corsa 22 mm - Corsa aste 20 mm

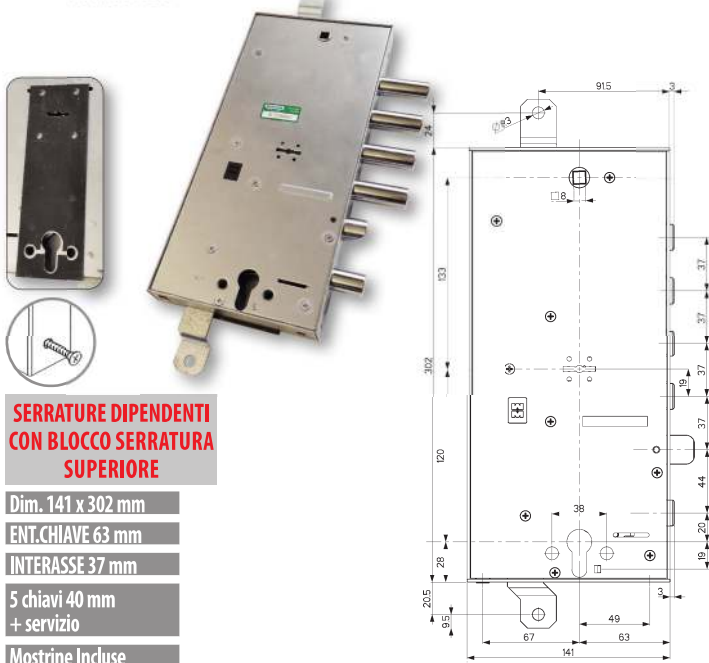
PIASTRA DI PROTEZIONE SU ENTRATE CHIAVI

Art. fornito destro o sinistro (specificare)

La serratura è corredata da:

n°5 chiavi doppia mappa mm 40, testa KAKI

n°1 chiave di servizio



**SERRATURE DIPENDENTI  
CON BLOCCO SERRATURA  
SUPERIORE**

Dim. 141 x 302 mm

ENT.CHIAVE 63 mm

INTERASSE 37 mm

5 chiavi 40 mm

+ servizio

Mostrine Incluse

**Q**

**89797SPED/S**

**Triplce AD INFILARE con mezzo giro - Interasse 37 mm**

Serratura superiore a doppia mappa + serratura inferiore a cilindro europeo.

Mezzo giro reversibile Ø 20 mm, azionato da chiave e maniglia

Chiavistelli Ø18 corsa 40 mm - Cilindro aziona mezzo giro e

chiavistello inferiore Ø18 corsa 22 mm - Corsa aste 20 mm

PIASTRA DI PROTEZIONE SU ENTRATE CHIAVI

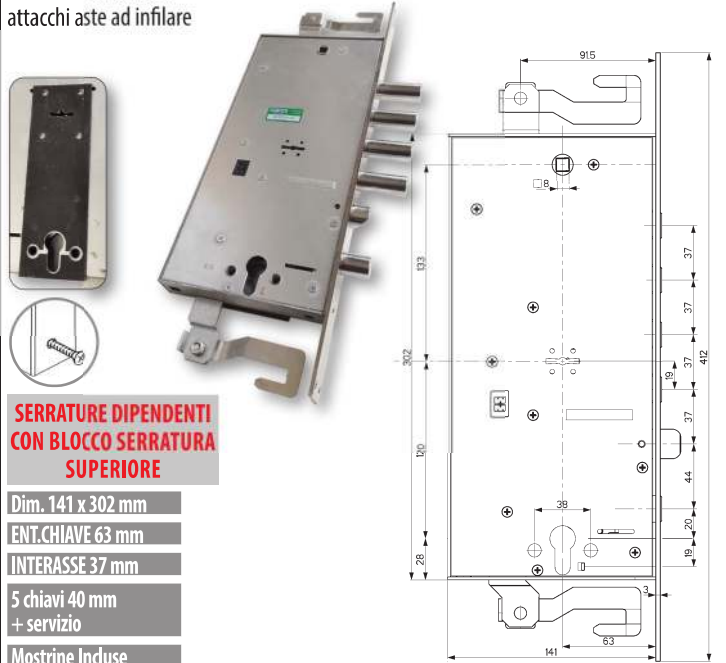
Art. fornito destro o sinistro (specificare)

La serratura è corredata da:

n°5 chiavi doppia mappa mm 40, testa KAKI

n°1 chiave di servizio

attacchi aste ad infilare



**SERRATURE DIPENDENTI  
CON BLOCCO SERRATURA  
SUPERIORE**

Dim. 141 x 302 mm

ENT.CHIAVE 63 mm

INTERASSE 37 mm

5 chiavi 40 mm

+ servizio

Mostrine Incluse

# VARIE MOTTURA SERIE 89

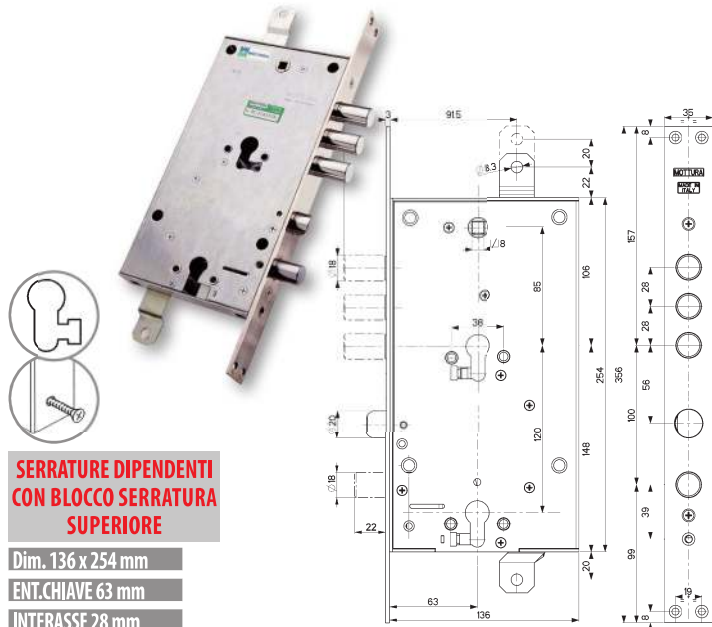
89879528D/SQ



## Triplce AD INFILARE con mezzo giro per DOPPIO cilindro DOPPIO sistema anti-intrusione (Q)

Mezzo giro reversibile Ø 20 mm azionato da maniglia, cilindro superiore e inferiore.  
Chiavistelli Ø18 corsa 29 mm - Cilindro inferiore aziona mezzo giro, chiavistello inferiore Ø18 corsa 22 mm e blocco della serratura superiore. Corsa aste 20 mm  
Art. fornito destro o sinistro (specificare)  
Fissaggio cilindro con "Attacco" Mottura  
Fori fissaggio Defender Ø 8,1 mm (Ø 6 mm con riduttore)

9851124 TESTIERA SPECIALE



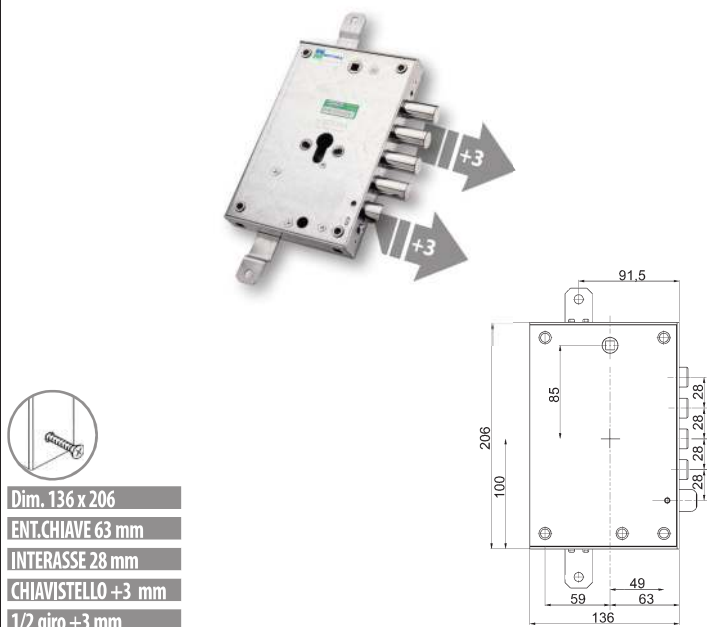
898371MND/SQ



## Triplce con mezzo giro per cilindro DOPPIO sistema anti-intrusione (Q)

Mezzo giro reversibile Ø 20 mm azionato da cilindro e maniglia.  
Chiavistelli Ø 18 corsa 29 mm - Corsa aste 20 mm  
Art. fornito destro o sinistro (specificare)  
Fissaggio cilindro con vite di testa

N°4 ATTACCHI  
LATERALI



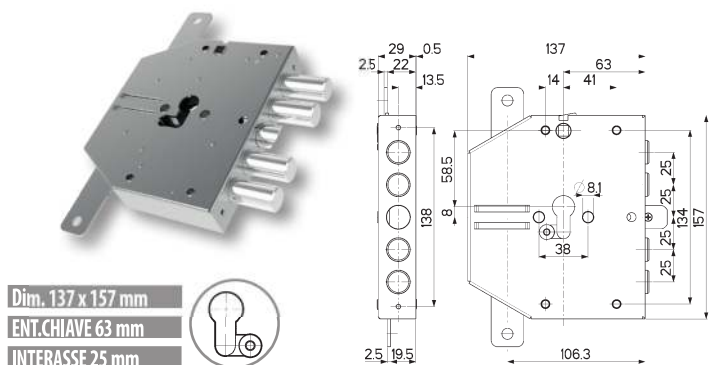
# VARIE SERIE 8983...

898300D/S00T



## Triplce per cilindro con mezzo giro - Bloccaggio anti-effrazione (T)

Mezzo giro reversibile Ø18 mm - Chiavistelli Ø 18 corsa 29 mm - Corsa aste 20 mm  
L'articolo viene fornito destro o sinistro (specificare)  
Fissaggio cilindro "Speciale"  
Fori fissaggio Defender Ø 8,1 mm (Ø 6 mm con riduttore)  
DISPONIBILE A RICHIESTA TESTIERA 94437D/S (dim. 403x35x3 mm) - Costo € 8,55

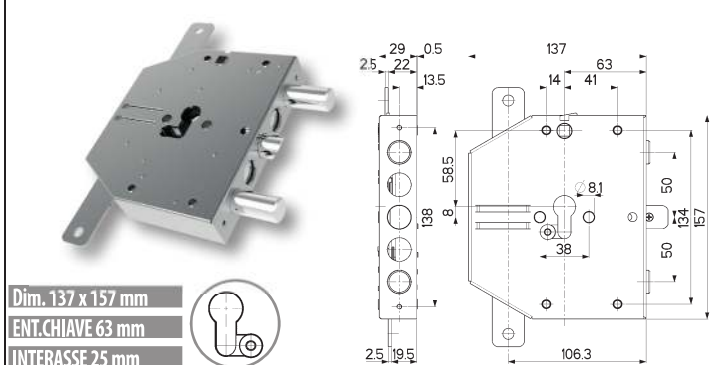


898300D/S50T



## Triplce per cilindro con mezzo giro - Bloccaggio anti-effrazione (T)

Mezzo giro reversibile Ø18 mm - Chiavistelli Ø 18 corsa 29 mm - Corsa aste 20 mm  
L'articolo viene fornito destro o sinistro (specificare)  
Fissaggio cilindro "Speciale"  
Fori fissaggio Defender Ø 8,1 mm  
(Ø 6 mm con riduttore)



# VARIE MOTTURA SERIE 893D

893D555D/S



3 chiavi
1 chiave SNODATA + 2 chiavi
5 chiavi
1 chiave SNODATA + 4 chiavi



**Triplice con mezzo giro**

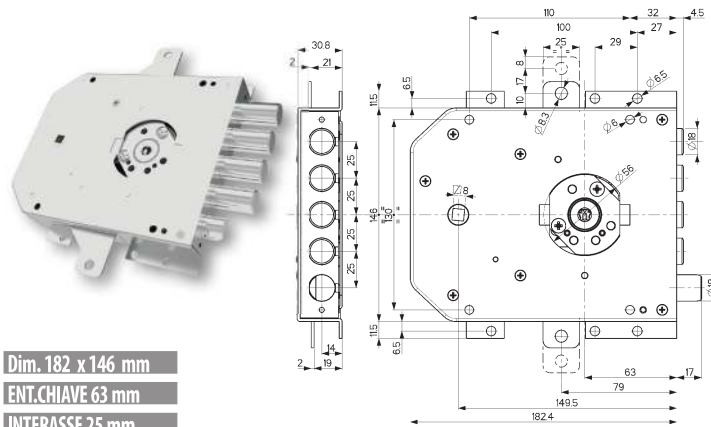
**Leva di rinforzo sui chiavistelli (B) - COMPLETA con NUCLEO 3DKey**

Mezzo giro Ø 18 azionato da chiave e maniglia - Entrata maniglia 150 mm  
Chiavistelli Ø18 mm con corsa 28 mm - Corsa aste 17 mm - Segnapasso di serie  
Articoli sono forniti destri e sinistri (specificare nell'ordine)

**A richiesta** le serrature possono essere fornite con 3/5 chiavi:

- chiavi gambo mm 20 art. 92350
- chiavi gambo mm 30 art. 92351
- chiavi gambo mm 40 art. 92352

Possibilità di avere anche chiavi gambo snodato mm 60 art. 92353



Dim. 182 x 146 mm  
ENT.CHAIVE 63 mm  
INTERASSE 25 mm

893D565D/S



3 chiavi
1 chiave SNODATA + 2 chiavi
5 chiavi
1 chiave SNODATA + 4 chiavi



**Triplice con mezzo giro**

**Leva di rinforzo sui chiavistelli (B)**

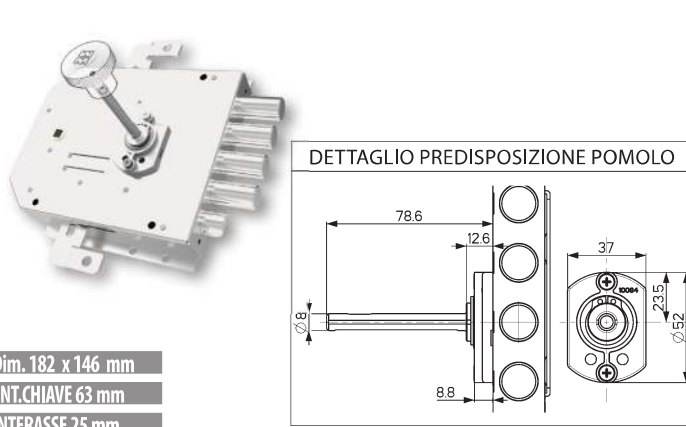
**COMPLETA di nucleo con PREDISPOSIZIONE POMOLO**

Mezzo giro Ø 18 azionato da chiave pomolo interno e maniglia  
Entrata maniglia 150 mm - Chiavistelli Ø18 mm con corsa 28 mm - Corsa aste 17 mm  
Segnapasso di serie - Articoli sono forniti destri e sinistri (specificare nell'ordine)  
Articoli sono forniti destri e sinistri (specificare nell'ordine)

**A richiesta** le serrature possono essere fornite con 3/5 chiavi:

- chiavi gambo mm 20 art. 92350
- chiavi gambo mm 30 art. 92351
- chiavi gambo mm 40 art. 92352

Possibilità di avere anche chiavi gambo snodato mm 60 art. 92353



Dim. 182 x 146 mm  
ENT.CHAIVE 63 mm  
INTERASSE 25 mm

893D735D/S



3 chiavi
1 chiave SNODATA + 2 chiavi
5 chiavi
1 chiave SNODATA + 4 chiavi



**Triplice con mezzo giro AD INFILARE**

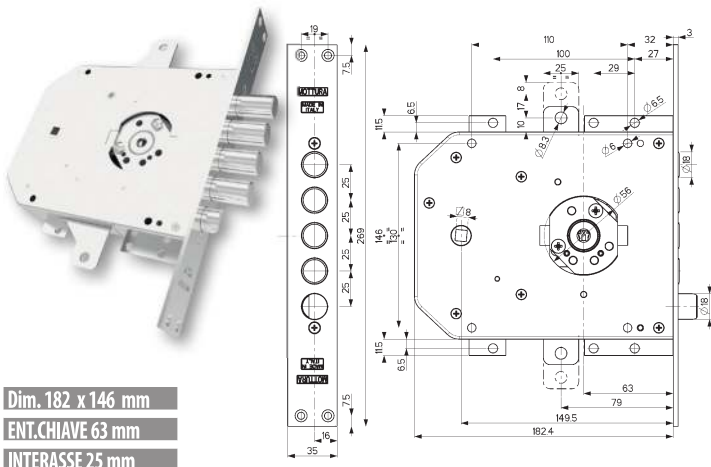
**Leva di rinforzo sui chiavistelli (B) - COMPLETA con NUCLEO 3DKey**

Mezzo giro Ø 18 azionato da chiave e maniglia - Entrata maniglia 150 mm  
Chiavistelli Ø18 mm con corsa 28 mm - Corsa aste 17 mm - Segnapasso di serie  
Articoli sono forniti destri e sinistri (specificare nell'ordine)

**A richiesta** le serrature possono essere fornite con 3/5 chiavi:

- chiavi gambo mm 20 art. 92350
- chiavi gambo mm 30 art. 92351
- chiavi gambo mm 40 art. 92352

Possibilità di avere anche chiavi gambo snodato mm 60 art. 92353



Dim. 182 x 146 mm  
ENT.CHAIVE 63 mm  
INTERASSE 25 mm

893D745D/S



3 chiavi
1 chiave SNODATA + 2 chiavi
5 chiavi
1 chiave SNODATA + 4 chiavi



**Triplice con mezzo giro AD INFILARE**

**Leva di rinforzo sui chiavistelli (B)**

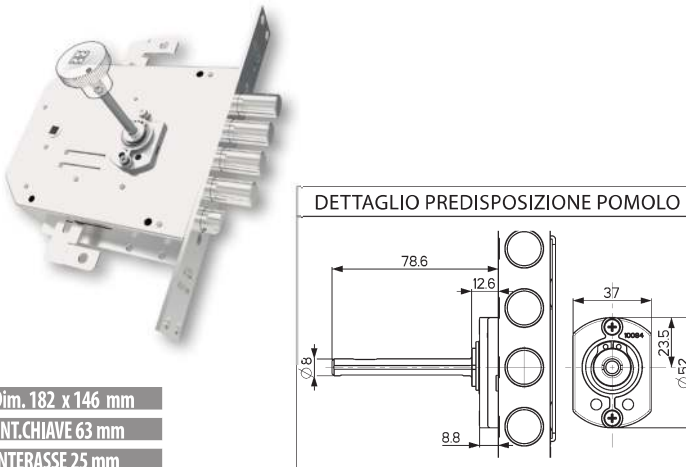
**COMPLETA di nucleo con PREDISPOSIZIONE POMOLO**

Mezzo giro Ø 18 azionato da chiave pomolo interno e maniglia  
Entrata maniglia 150 mm - Chiavistelli Ø18 mm con corsa 28 mm - Corsa aste 17 mm  
Segnapasso di serie - Articoli sono forniti destri e sinistri (specificare nell'ordine)

**A richiesta** le serrature possono essere fornite con 3/5 chiavi:

- chiavi gambo mm 20 art. 92350
- chiavi gambo mm 30 art. 92351
- chiavi gambo mm 40 art. 92352

Possibilità di avere anche chiavi gambo snodato mm 60 art. 92353



Dim. 182 x 146 mm  
ENT.CHAIVE 63 mm  
INTERASSE 25 mm



# VARIE MOTTURA SERIE 893D

893D555D/SA..



(A1)	3 chiavi PADRONALI	
(A2)	5 chiavi PADRONALI	



**Triplice con mezzo giro**

**Leva di rinforzo sui chiavistelli (B)**

**COMPLETA di nucleo ARMO/RIARMO**

Mezzo giro Ø 18 azionato da chiave e maniglia - Entrata maniglia 150 mm  
Chiavistelli Ø18 mm con corsa 28 mm - Corsa aste 17 mm - Segnapasso di serie  
Articoli sono forniti destri e sinistri (specificare nell'ordine) - Dotazione chiavi:

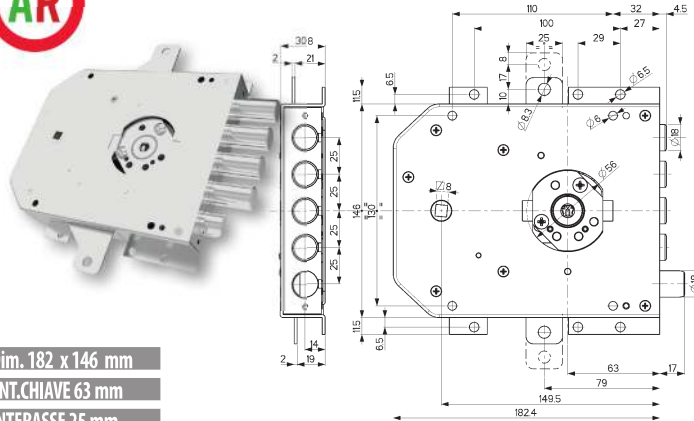
1 chiave di **ATTIVAZIONE** - 1 chiave di **DISATTIVAZIONE**

3/5 chiavi **PADRONALI** - 1 chiave di **SERVIZIO**

**A richiesta** le serrature possono essere fornite con 3/5 chiavi:

- chiavi gambo mm 20 art. 92350
- chiavi gambo mm 30 art. 92351
- chiavi gambo mm 40 art. 92352

Possibilità di avere anche chiavi gambo snodato mm 60 art. 92353



Dim. 182 x 146 mm  
ENT.CHAIVE 63 mm  
INTERASSE 25 mm

893D735D/SA..



(A1)	3 chiavi PADRONALI	
(A2)	5 chiavi PADRONALI	



**Triplice con mezzo giro AD INFLARE**

**Leva di rinforzo sui chiavistelli (B)**

**COMPLETA di nucleo ARMO/RIARMO**

Mezzo giro Ø 18 azionato da chiave e maniglia - Entrata maniglia 150 mm  
Chiavistelli Ø18 mm con corsa 28 mm - Corsa aste 17 mm - Segnapasso di serie  
Articoli sono forniti destri e sinistri (specificare nell'ordine) - Dotazione chiavi:

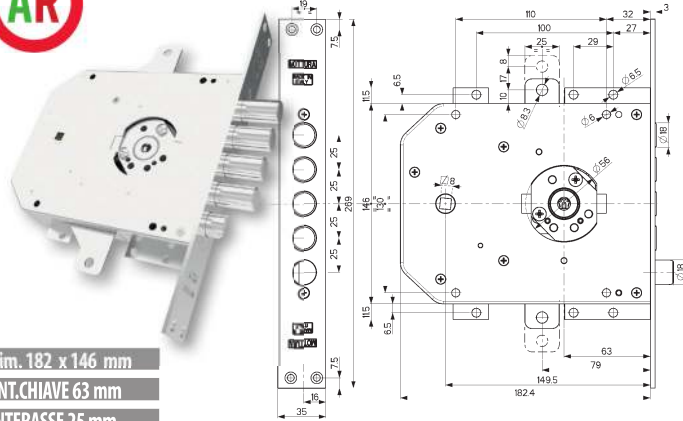
1 chiave di **ATTIVAZIONE** - 1 chiave di **DISATTIVAZIONE**

3/5 chiavi **PADRONALI** - 1 chiave di **SERVIZIO**

**A richiesta** le serrature possono essere fornite con 3/5 chiavi:

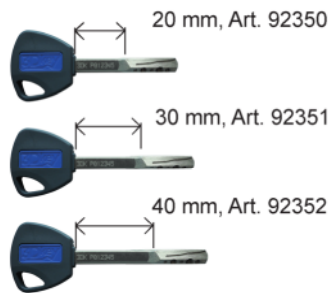
- chiavi gambo mm 20 art. 92350
- chiavi gambo mm 30 art. 92351
- chiavi gambo mm 40 art. 92352

Possibilità di avere anche chiavi gambo snodato mm 60 art. 92353



Dim. 182 x 146 mm  
ENT.CHAIVE 63 mm  
INTERASSE 25 mm

## LE CHIAVI



chiavi gambo  
snodato art. 92353

**MAGGIORAZIONE** per ogni chiave  
in PIÙ rispetto alla dotazione

## ACCESSORI A RICHIESTA

99.108

base per boccola guida chiave



99.110

boccole guida chiave sia interne che esterne



**A RICHIESTA**  
Certificazione UNI EN 12209

IMPIANTI SPECIALI



## ARMO - RIARMO

Abilita / Disabilita la chiave di servizio sul NUCLEO.



# VARIE MOTTURA SERIE 91

91.057D/S		91.059D/SB	
 <p>Versione sinistra</p> 	<p><b>Nucleo di ricambio</b> completo di N.3 chiavi gambo 40/50/60 mm. (specificare nell'ordine) Per art. 52.N571/N771 52.NR571/NR771 54.N587/N787 L'articolo viene fornito destro o sinistro (specificare nell'ordine)</p>	 <p>Versione sinistra</p> 	<p><b>Nucleo di ricambio</b> completo di <b>chiavi a duplicazione protetta MyKey®</b>. N.3 chiavi gambo 40/50/60 mm (specificare nell'ordine). Per art. 52.N571/N771 - 52.NR571/NR771 - 54.N587/N787 normali o con rinforzo chiavistelli B  L'articolo viene fornito destro o sinistro (specificare nell'ordine)</p> <p><b>NOTA :</b> Questo nucleo, utilizzato in alternativa all'art. 91.057 sulle serrature derie 52N, 54 N di prima generazione, permette di avere le chiavi in versione MyKey®</p>
	 <p>Versione sinistra vista posteriore</p>		

91.062D/S		91.063D/SB	
 <p>Versione sinistra</p> 	<p><b>Nucleo QUICK di ricambio</b> completo di N.3 chiavi gambo 40/50/60 mm. (specificare nell'ordine) Per serrature Serie 52K - 54K L'articolo viene fornito destro o sinistro (specificare nell'ordine)</p>	 <p>Versione sinistra</p> 	<p><b>Nucleo QUICK di ricambio</b> completo di <b>chiavi a duplicazione protetta MyKey®</b>. N.3 chiavi gambo 40/50/60 mm (specificare nell'ordine). Per serrature Serie 52K - 54K normali o con rinforzo chiavistelli B  L'articolo viene fornito destro o sinistro (specificare nell'ordine)</p>
	 <p>91062S vista posteriore</p>		

91.064D/SB		91.065D/SB	
 <p>Versione sinistra</p> 	<p><b>Nucleo REPLAY di ricambio ricicfrabile</b> completo di N.3 chiavi gambo 40/50/60 mm. (specificare nell'ordine) Per serrature Serie 52Y - 54Y normali o con rinforzo chiavistelli B  L'articolo viene fornito destro o sinistro (specificare nell'ordine)</p>	 <p>Versione sinistra</p> 	<p><b>Nucleo REPLAY di ricambio ricicfrabile</b> completo di <b>chiavi a duplicazione protetta MyKey®</b>. N.3 chiavi gambo 40/50/60 mm (specificare nell'ordine). Per serrature Serie 52Y - 54Y normali o con rinforzo chiavistelli B  L'articolo viene fornito destro o sinistro (specificare nell'ordine)</p>
	 <p>91064SB vista posteriore</p>		

# VARIE MOTTURA SERIE 91

## 91.067D/SAU



Versione sinistra

**compact**

**Nucleo COMPACT di ricambio** completo di N.3 chiavi gambo 40/50/60 mm. (specificare nell'ordine)  
Per serrature normali o con rinforzo chiavistelli B



## 91.070D/SB



Versione sinistra

**Nucleo QUICK MATIC**  
**MY KEY**

**Nucleo QUICK MATIC di ricambio** completo di **chiavi a duplicazione protetta MyKey®**. N.1 chiave "MATIC"  
N.3 chiavi gambo 40/50/60 mm. (specificare nell'ordine)  
Per serrature Serie 52K - 54K normali o con rinforzo chiavistelli B



## 91.074D/SB



Versione sinistra

**Nucleo REPLAY**

**Nucleo REPLAY di ricambio riciclabile** completo di N.3 chiavi gambo 40/50/60 mm. (specificare nell'ordine)  
Per serrature **con ricifatura chiavi di testa** Serie 52Y - 54Y normali o con rinforzo chiavistelli B



## 91.075D/SB







Versione sinistra





**Nucleo REPLAY**  
**MY KEY**

**Nucleo REPLAY di ricambio riciclabile** completo di **chiavi a duplicazione protetta MyKey®**. N.3 chiavi gambo 40/50/60 mm (specificare nell'ordine).  
Per serrature **con ricifatura chiavi di testa** Serie 52Y - 54Y normali o con rinforzo chiavistelli B



# VARIE MOTTURA SERIE 3D

<b>3D.100 - 3chiavi</b>		<b>3D.100AR</b>	
<b>3D.100 - 5chiavi</b>			
	<p><b>Nucleo 3DKEY di ricambio</b> Completo di 3/5 chiavi.</p> <p>Specificare nell'ordine n°chiavi</p>		<p><b>Nucleo 3DKEY di ricambio ARMO/RIARMO</b></p> <p>Completo di : 1 chiave di attivazione 1 chiave di disattivazione 3 chiavi PADRONALI 1 chiave di SERVIZIO</p>
			

<b>3D.103 - 3chiavi</b>		<b>3D.103AR</b>	
<b>3D.103 - 5chiavi</b>			
	<p><b>Nucleo 3DKEY di ricambio PREDISPOSIZIONE POMOLO</b> Completo di 3/5 chiavi.</p> <p>Specificare nell'ordine n°chiavi</p>		<p><b>Nucleo 3DKEY di ricambio ARMO/RIARMO PREDISPOSIZIONE POMOLO</b></p> <p>Completo di : 1 chiave di attivazione 1 chiave di disattivazione 3 chiavi PADRONALI 1 chiave di SERVIZIO</p>
			

<b>92.350</b>		<b>92.352</b>	
Prezzo €		Prezzo €	
Chiave cifrata <b>in aggiunta alla dotazione</b> gambo mm 20		Chiave cifrata <b>in aggiunta alla dotazione</b> gambo mm 40	
<b>92.351</b>		<b>92.353</b>	
Prezzo €		Prezzo €	
Chiave cifrata <b>in aggiunta alla dotazione</b> gambo mm 30		Chiave cifrata <b>in aggiunta alla dotazione</b> SNODATA - gambo mm 60	



# INDICE

CODICE	TIPOLOGIA	PAG.
30010_30/34	MOTTURA SERIE 30	88
30012_30/34	MOTTURA SERIE 30	88
30030_30/34	MOTTURA SERIE 30	88
30032_30/34	MOTTURA SERIE 30	88
321000	MOTTURA SERIE 32	89
3D100	MOTTURA SERIE 3D	114
3D100AR	MOTTURA SERIE 3D	114
3D103	MOTTURA SERIE 3D	114
3D103AR	MOTTURA SERIE 3D	114
49120D/S..	MOTTURA SERIE 49	90
49130D/S..	MOTTURA SERIE 49	90
49A00W8/7	XMODE SEMIAUT.	80
49A20W8/7	XMODE SEMIAUT.	80
49M01W8/7	XMODE	77
49M03W8/7	XMODE	77
49M21W8/7	XMODE	77
49M23W8/7	XMODE	77
52572	MOTTURA SERIE 52	93
52584	MOTTURA SERIE 52	93
52N471	MOTTURA SERIE 52N	92
52N871	MOTTURA SERIE 52N	92
54577	MOTTURA SERIE 54	94
54588	MOTTURA SERIE 54	95
54777	MOTTURA SERIE 54	94
54788	MOTTURA SERIE 54	95
62643	MOTTURA SERIE 62	96
62648	MOTTURA SERIE 62	96
62653	MOTTURA SERIE 62	97
62658	MOTTURA SERIE 62	97
64567	MOTTURA SERIE 64	98
64597	MOTTURA SERIE 64	98
688100	MOTTURA SERIE 68	99
688200	MOTTURA SERIE 68	100
688200/I	MOTTURA SERIE 68	100
72785/2	MOTTURA SERIE 72	101
72785/4	MOTTURA SERIE 72	101
86410	MOTTURA SERIE 86	102
86430	MOTTURA SERIE 86	102
86510	MOTTURA SERIE 86	103
86530	MOTTURA SERIE 86	103
892571EFWQ	EFFEPI	18
892571W77Q	DIERRE	13
892571W87Q	DIERRE	13
89266ALMD/SQ	ALLMET	3
89371DERD/SQ	DIERRE	10
89371DERD/SQ	DIERRE	10
89371ED4D/SQ	EFFEPI	18
893D555	MOTTURA SERIE 893D	110
893D555AR	MOTTURA SERIE 893D	111
893D565	MOTTURA SERIE 893D	110
893D571D/S8H	OIKOS	45
893D571D/S8HAR	OIKOS	45

CODICE	TIPOLOGIA	PAG.
893D571DR	DIERRE	16
893D571DRAR	DIERRE	16
893D571GR	GARDESA	25
893D571GRAR	GARDESA	25
893D573D/S8H	OIKOS	45
893D573DR	DIERRE	16
893D573GR	GARDESA	25
893D735	MOTTURA SERIE 893D	110
893D735AR	MOTTURA SERIE 893D	111
893D745	MOTTURA SERIE 893D	110
893D851C	SERIE 89C	60
893D851CAR	SERIE 89C	61
893D852C	SERIE 89C	60
893D855C	SERIE 89C	60
893D855CAR	SERIE 89C	61
893D856C	SERIE 89C	60
894388D/S7MB	DIBI	9
894515D/S7EQ	FBS	22
894515D/SE7Q	FBS	22
894515M1D/SB	MASTER	40
894515M1D/SQ	MASTER	40
894515VID/SQ	SERIE 898V	71
894571GD/SUQ	GARDESA	26
894671D/S7AB	ALIAS	3
894671D/S7AQ	ALIAS	3
894765MAD/SB	MASTER	40
894765MAD/SQ	MASTER	40
894766MAD/SB	MASTER	40
894766MAD/SQ	MASTER	40
89520FAPD/S	FAPA	21
89555GARD/S	GARDESA	34
89555METD/S	METALNOVA	43
89555PIAD/S	PIACENTINI	47
89558CPCD/S	CPC	8
89561DERD/S	DIERRE	15
89561EFPD/S	EFFEPI	19
89561GD/S11	GARDESA	32
89561GD/S15	GARDESA	31
89561GD/S23	GARDESA	28
89561GD/S3	GARDESA	35
89561GD/S7	GARDESA	32
89561ME6LD/S	METALNOVA	43
89562DERD/S	DIERRE	15
89567GD/S4	GARDESA	35
89567GD/S8	GARDESA	32
89571ALMD/S	ALLMET	3
89571B37D/S	CIR	6
89571CPCD/S	CPC	7
89571CPCD/S1	CPC	7
89571D/S7845	MOTTURA SERIE 89	106
89571D/SPAN	PAN	46
89571EF3D/S	EFFEPI	17

CODICE	TIPOLOGIA	PAG.
89571EFCD/S	EFFEPI	17
89571EMETD/S	METALNOVA	42
89571FAPD/S	FAPA	21
89571GD/S1	GARDESA	34
89571GD/S5	GARDESA	30
89571GRDD/S	GREG	37
89571ISAD/S0	ISALL	38
89571K05035S	OIKOS	44
89571L7D/S5Z	CALABRO'	5
89571METD/S	METALNOVA	42
89571ML25	MOTTURA SERIE 89	105
89571MORA	MORA	43
89571MRD/S	EURODOOR	20
89571NE28	NEOBLIND	44
89571SAFD/S	SAFIR	47
89571TORD/S	TORTEROLO & RE	48
89580	MOTTURA SERIE 89	106
89583MORA	MORA	43
89583TORD/S	TORTEROLO & RE	48
89587ALMD/S	ALLMET	4
89587CP5D/S	CPC	7
89587CPCD/S	CPC	7
89587D/SPAN1	PAN	46
89587GD/S2	GARDESA	34
89587GD/S6	GARDESA	30
89587METD/S	METALNOVA	42
89588DBD/S	DIBI	9
89595EFCN/SN	EFFEPI	18
89595F37D/S	FARCOM	21
89595F37D/S1	FARCOM	21
89595SPED/S	MOTTURA SERIE 89	108
89597B37D/S	CIR	6
89597ISAD/S	ISALL	38
89597L7D/S5Z	CALABRO'	5
89597MRD/S	EURODOOR	20
89597SPED/S	MOTTURA SERIE 89	108
89597TORD/S	TORTEROLO & RE	49
89671D/S	MOTTURA SERIE 89	105
89671FED/S	FEDELI	22
89671FED/SB1	FEDELI	22
89671FED/SB2	FEDELI	22
89723D/S5000	MOTTURA SERIE 89	105
89740	MOTTURA SERIE 89	106
89760TD/S	SERIE 898T	71
89771MEBD/S	MEBA	41
89780	MOTTURA SERIE 89	106
89795SPED/S	MOTTURA SERIE 89	108
89797SPED/S	MOTTURA SERIE 89	108
898300D/S00T	SERIE 8983	109
898300D/S50T	SERIE 8983	109
898371E3D/SQ	EFFEPI	18
898371EFD/SQ	EFFEPI	17

# INDICE

CODICE	TIPOLOGIA	PAG.
898371ID/S1Q	ISALL	38
898371ISD/SQ	ISALL	38
898371MND/SQ	MOTTURA SERIE 89	109
898371TOD/SQ	TORTEROLO & RE	48
898371TOD/ST	TORTEROLO & RE	48
89837E7D/SQ	TORTEROLO & RE	49
898396TOD/SN	TORTEROLO & RE	49
898396TOD/SQ	TORTEROLO & RE	49
8984383D/S6Q	DIERRE	10
8984383D/SGLQ	DIERRE	10
8984571D/S7Q	DIERRE	11
8984595D/S1Q	DIERRE	14
8984595D/S2Q	DIERRE	14
8984595D/S3Q	DIERRE	14
898461DED/SQ	DIERRE	15
898461DERD/S	DIERRE	15
898461EFD/SQ	EFFEPI	19
898461EFPD/S	EFFEPI	19
898461GRD/SQ	GARDESA	28
898461GRLD/S	GARDESA	28
898461MED/SN	METALNOVA	43
898461MED/SQ	METALNOVA	43
898461MSD/SQ	MOTTURA SERIE 89	107
898462DED/SQ	DIERRE	15
898462DERD/S	DIERRE	15
89850DRD/SOQ	DIERRE	13
89853DRD/SOQ	DIERRE	13
898555GRD/ST	GARDESA	34
898555MED/ST	METALNOVA	43
898558CPD/ST	CPC	8
898561GD/S03	GARDESA	35
898561GD/S07	GARDESA	32
898561GD/S11	GARDESA	32
898561GD/S11Q	GARDESA	32
898561GD/S15	GARDESA	31
898561GD/S15Q	GARDESA	31
898561GD/S3Q	GARDESA	35
898561GD/S7Q	GARDESA	32
898561GRLD/S	GARDESA	29
898567D/S00Q	MOTTURA SERIE 89	107
898567GD/S4Q	GARDESA	35
898567GD/S8Q	GARDESA	32
898568GRLD/S	GARDESA	29
898571AMD/SQ	ALLMET	4
898571B7D/SQ	CIR	6
898571B7D/ST	CIR	6
898571C4D/SN	CPC	7
898571C4D/SQ	CPC	7
898571CPD/SQ	CPC	7
898571D/S25Q	MOTTURA SERIE 89	105
898571D/S32Q	DIBI	8
898571D/S5AQ	MOTTURA SERIE 89	105

CODICE	TIPOLOGIA	PAG.
898571D/SAIM	ALLMET	4
898571D/SPAN	PAN	46
898571D7D/SQ	DIERRE	11
898571EFD/SQ	EFFEPI	18
898571FAD/SQ	FAPA	21
898571G1D/SQ	GARDESA	34
898571G5D/SQ	GARDESA	30
898571GD/S1Q	GREG	37
898571GD/S2Q	GREG	37
898571GD/S9Q	GARDESA	30
898571GD/SUQ	GARDESA	26
898571GRD/S1	GREG	37
898571GRD/S2	GREG	37
898571GRD/SQ	GARDESA	26
898571GRLD/S	GARDESA	26
898571ICD/SQ	ICA	38
898571KOD/SQ	OIKOS	44
898571KOSD/S	OIKOS	44
898571L7D/SQ	CALABRO'	5
898571M1D/SQ	METALNOVA	42
898571MAD/SQ	MAGHI	39
898571ME1D/S	METALNOVA	42
898571MED/SQ	METALNOVA	42
898571METD/S	METALNOVA	42
898571MRD/SQ	EURODOOR	20
898571TOD/SQ	TORTEROLO & RE	49
898571TORD/S	TORTEROLO & RE	49
8985740	MOTTURA SERIE 89	106
8985740Q	MOTTURA SERIE 89	106
898581D/S32Q	DIBI	9
89858376D/SQ	DIERRE	11
898583D6D/SQ	DIERRE	11
898583D7D/SQ	DIERRE	11
898583DED/SQ	DIERRE	11
898583T6D/SQ	TORTEROLO & RE	48
898583TOD/SQ	TORTEROLO & RE	49
898588DBD/S0	DIBI	9
898589AL2D/S	ALLMET	4
898589ALMD/S	ALLMET	4
898589B7D/SQ	CIR	6
898589B7D/ST	CIR	6
898589D/SP1Q	PAN	46
898589D/SPAQ	PAN	46
898589EFD/SQ	EFFEPI	19
898589GD/S9Q	GARDESA	31
898589GD/SUQ	GARDESA	27
898589GRD/S9	GARDESA	31
898589GRD/SQ	GARDESA	27
898589GRLD/S	GARDESA	27
898589KOD/SQ	OIKOS	44
898589MRD/SQ	EURODOOR	20
898593D/SQ	MOTTURA SERIE 89	107

CODICE	TIPOLOGIA	PAG.
898595CPD/SQ	CPC	8
898595D/S8AQ	DIERRE	13
898595D/S8WQ	DIERRE	12
898595EFD/SQ	EFFEPI	19
898595GD/S1Q	GREG	37
898595GD/S9Q	GARDESA	31
898595GD/SUQ	GARDESA	28
898595GD/SUW	GARDESA	28
898595GD/SWQ	GARDESA	28
898595GRD/SQ	GARDESA	28
898595GRDD/S	GREG	37
898595GRLD/S	GARDESA	28
898595ISD/SQ	ISALL	38
898595METD/S	METALNOVA	42
898595MRD/SQ	EURODOOR	20
898596TOD/SQ	TORTEROLO & RE	50
898620FAD/ST	FAPA	21
898620FAPD/S	FAPA	21
898771MBD/SQ	MEBA	41
898793D/SQ	MOTTURA SERIE 89	107
89879528D/SQ	MOTTURA SERIE 89	109
898FW00Z0N	SERIE 89FW	66
898FW00Z1N	SERIE 89FW	66
898FW00Z2N	SERIE 89FW	67
898FW87Z0Q	SERIE 89FW	66
898FW87Z1Q	SERIE 89FW	66
898FW87Z2Q	SERIE 89FW	67
898FW88Z0Q	SERIE 89FW	67
898FW88Z1Q	SERIE 89FW	68
898FW88Z2Q	SERIE 89FW	68
898FW97Z0Q	SERIE 89FW	66
898FW97Z1Q	SERIE 89FW	66
898FW97Z2Q	SERIE 89FW	67
898FW98Z0Q	SERIE 89FW	67
898FW98Z1Q	SERIE 89FW	67
898FW98Z2Q	SERIE 89FW	68
898R567GD/S12Q	GARDESA	33
898R567GD/S16Q	GARDESA	33
898R567GD/S24Q	GARDESA	29
898T171W0Q	SERIE 898T	71
898T187W0Q	SERIE 898T	71
898T197W0Q	SERIE 898T	71
898V613W0E	SERIE 898V	71
89A421VD/S..	SERIE 89A	51
89A430VD/S..	SERIE 89A	51
89A431VD/S..	SERIE 89A	51
89A441VD/S..	SERIE 89A	51
89A450VD/S..	SERIE 89A	51
89A451VD/S..	SERIE 89A	51
89A720D/S00Q	SERIE 89A	52
89A730D/S00Q	SERIE 89A	52
89A830D/S26Q	SERIE 89A	52

# INDICE

CODICE	TIPOLOGIA	PAG.
89A830D/S66Q	SERIE 89A	52
89A930D/S26Q	SERIE 89A	52
89B110000	SERIE 89B	53
89B110C10	SERIE 89B	53
89B110CP8	SERIE 89B	53
89B111000	SERIE 89B	53
89B111C10	SERIE 89B	53
89B111CP8	SERIE 89B	53
89B112000	SERIE 89B	53
89B112C10	SERIE 89B	53
89B112CP8	SERIE 89B	53
89B113000	SERIE 89B	53
89B113C10	SERIE 89B	53
89B113CP8	SERIE 89B	53
89B114000	SERIE 89B	53
89B114C10	SERIE 89B	53
89B114CP8	SERIE 89B	53
89B115000	SERIE 89B	53
89B115C10	SERIE 89B	53
89B115CP8	SERIE 89B	53
89B515W800	SERIE 89B	54
89B571D/S70Q	SERIE 89B	53
89B571D/S80Q	SERIE 89B	53
89B750W00T	SERIE 89B	54
89B850W000	SERIE 89B	53
89B851W000	SERIE 89B	53
89B953W560	SERIE 89B	54
89C1101000	SERIE 89C	59
89C1101C10	SERIE 89C	59
89C1101C10E	SERIE 89C	59
89C1101CP8	SERIE 89C	59
89C1101CP8E	SERIE 89C	59
89C1105000	SERIE 89C	59
89C1105C10	SERIE 89C	59
89C1105C10E	SERIE 89C	59
89C1105CP8	SERIE 89C	59
89C1105CP8E	SERIE 89C	59
89C1106000	SERIE 89C	59
89C1106C10	SERIE 89C	59
89C1106C10E	SERIE 89C	59
89C1106CP8	SERIE 89C	59
89C1106CP8E	SERIE 89C	59
89C1107000	SERIE 89C	59
89C1107C10	SERIE 89C	59
89C1107C10E	SERIE 89C	59
89C1107CP8	SERIE 89C	59
89C1107CP8E	SERIE 89C	59
89C1108000	SERIE 89C	59
89C1108C10	SERIE 89C	59
89C1108C10E	SERIE 89C	59
89C1108CP8	SERIE 89C	59
89C1108CP8E	SERIE 89C	59

CODICE	TIPOLOGIA	PAG.
89C1109000	SERIE 89C	59
89C1109C10	SERIE 89C	59
89C1109C10E	SERIE 89C	59
89C1109CP8	SERIE 89C	59
89C1109CP8E	SERIE 89C	59
89C1111000	SERIE 89C	59
89C1111000E	SERIE 89C	59
89C1111C10	SERIE 89C	59
89C1111CP8	SERIE 89C	59
89C1115000	SERIE 89C	59
89C1115000E	SERIE 89C	59
89C1115C10	SERIE 89C	59
89C1115CP8	SERIE 89C	59
89C1116000	SERIE 89C	59
89C1116000E	SERIE 89C	59
89C1116C10	SERIE 89C	59
89C1116CP8	SERIE 89C	59
89C1117000	SERIE 89C	59
89C1117000E	SERIE 89C	59
89C1117C10	SERIE 89C	59
89C1117CP8	SERIE 89C	59
89C1118000	SERIE 89C	59
89C1118000E	SERIE 89C	59
89C1118C10	SERIE 89C	59
89C1118CP8	SERIE 89C	59
89C1119000	SERIE 89C	59
89C1119000E	SERIE 89C	59
89C1119C10	SERIE 89C	59
89C1119CP8	SERIE 89C	59
89C2650W0T	SERIE 89C	59
89C750D/S	SERIE 89C	55
89C750D/SM	SERIE 89C	55
89C751D/S	SERIE 89C	55
89C751D/SM	SERIE 89C	55
89C753D/S	SERIE 89C	55
89C753D/SM	SERIE 89C	55
89C755D/S	SERIE 89C	56
89C755D/S56	SERIE 89C	56
89C755D/S56M	SERIE 89C	56
89C755D/SM	SERIE 89C	56
89C85008D/ST	SERIE 89C	56
89C85008DN	SERIE 89C	56
89C850D/SM	SERIE 89C	55
89C850D/STM	SERIE 89C	55
89C851D/SM	SERIE 89C	55
89C851D/STM	SERIE 89C	55
89C853D/S56	SERIE 89C	56
89C853D/S56T	SERIE 89C	56
89C853D/SM	SERIE 89C	55
89C853D/STM	SERIE 89C	55
89C855D/S	SERIE 89C	56
89C855D/S56	SERIE 89C	56

CODICE	TIPOLOGIA	PAG.
89C855D/S56T	SERIE 89C	56
89C855D/ST	SERIE 89C	56
89C8595D/S	SERIE 89C	58
89C8595D/ST	SERIE 89C	58
89C8596D/S	SERIE 89C	58
89C8596D/ST	SERIE 89C	58
89C8598D/S	SERIE 89C	58
89C8598D/ST	SERIE 89C	58
89C8795D/S	SERIE 89C	58
89C8795D/ST	SERIE 89C	58
89C8796D/S	SERIE 89C	58
89C8796D/ST	SERIE 89C	58
89C8798D/S	SERIE 89C	58
89C8798D/ST	SERIE 89C	58
89C953D/SN	SERIE 89C	57
89C953D/ST	SERIE 89C	57
89C955D/SNM	SERIE 89C	57
89C955D/STM	SERIE 89C	57
89E305W22T	SERIE 89E	62
89E306W54T	SERIE 89E	62
89E307W54T	SERIE 89E	62
89E310W22T	SERIE 89E	62
89E310W27T	SERIE 89E	62
89E310WE7T	SERIE 89E	62
89E8571D/SEN	ALBERT EXPORT	3
89E8571D/SEQ	ALBERT EXPORT	3
89E8571GD/SQ	GREG	37
89E8595GD/SN	GREG	37
89F309D/S00Q	FERBONA	23
89F310D/S00Q	FERBONA	23
89G515W22Q	GASPEROTTI	36
89G515W2DQ	GASPEROTTI	36
89G515W2MQ	GASPEROTTI	36
89G767W22Q	GASPEROTTI	36
89G767W2DQ	GASPEROTTI	36
89G767W2MQ	GASPEROTTI	36
89J001D/S	SERIE 89J	64
89J001RD/S	SERIE 89J	64
89J003D/S	SERIE 89J	64
89J003RD/S	SERIE 89J	64
89J004D/S	SERIE 89J	64
89J004RD/S	SERIE 89J	64
89K285D/SQ	SERIE 89K	65
89K515MASD/S	MASTER	39
89K571ALMD/S	ALLMET	4
89K571DRD/SB	DIERRE	10
89K571EFD/SN	EFFEPI	17
89K571MAGD/S	MAGHI	39
89K571TOD/SN	TORTEROLO & RE	48
89K597DRD/S2	DIERRE	12
89K597DRD/S2M	DIERRE	12
89K597DRD/S7	DIERRE	12



# INDICE

CODICE	TIPOLOGIA	PAG.
89K597DRD/S7M	DIERRE	12
89K597DRD/SB	DIERRE	12
89K597DRD/SM	DIERRE	12
89K771MEBD/S	MEBA	41
89KR571GD/SB	GARDESA	24
89KR587GRD/S	GARDESA	27
89I840W00T	CIR	6
89M830D/S00Q	MEGABLOK	41
89N471EFD/SW	EFFEPI	17
89N471MASD/S	MASTER	39
89N471TORD/S	TORTEROLO & RE	48
89N487EFC/S	EFFEPI	19
89N496TORD/S	TORTEROLO & RE	49
89N515D/S28	MOTTURA SERIE 89N	70
89N515D/S37	MOTTURA SERIE 89N	70
89N571D/S032	DIBI	8
89NR471GRD/S	GARDESA	24
89NR487GRD/S	GARDESA	26
89NR497GRD/S	GARDESA	26
89R567GD/S12	GARDESA	33
89R567GD/S16	GARDESA	33
89R567GD/S24	GARDESA	29
89R571GD/S17	GARDESA	24
89R571GD/S9	GARDESA	30
89R571GD/SU	GARDESA	24
89R587GD/S10	GARDESA	31
89R587GD/S18	GARDESA	27
89R597GD/S10	GARDESA	31
89R597GRD/S	GARDESA	26
89XL11W790	GARDESA	24
89Y285D/SQ	SERIE 89Y	65
89Y515MAD/S1	MASTER	39
89Y515MASD/S	MASTER	39
89Y571DRD/SB	DIERRE	10
89Y571E1D/SN	EFFEPI	17
89Y587E1D/SN	EFFEPI	19
89Y916MASD/S	MASTER	40
89YR571GD/SB	GARDESA	24
89YR587GD/SB	GARDESA	27
91057D/S	MOTTURA SERIE 91	112
91057DBD/S	DIBI	9
91059D/SB	MOTTURA SERIE 91	112
91062D/S	MOTTURA SERIE 91	112
91063D/SB	MOTTURA SERIE 91	112
91064D/SB	MOTTURA SERIE 91	112
91064D/SB35G	GARDESA	29
91065D/SB	MOTTURA SERIE 91	112
91067D/SAU	MOTTURA SERIE 91	113
91070D/SB	MOTTURA SERIE 91	113
91074D/SB	MOTTURA SERIE 91	113
91074D/SM1	MASTER	40
91075D/SB	MOTTURA SERIE 91	113

CODICE	TIPOLOGIA	PAG.
91098D/S	MOTTURA SERIE 30	88
91099D/S	MOTTURA SERIE 30	88
91184/124	SERIE 89C	57
91184/124 M	SERIE 89C	57
91184204	MOTTURA SERIE 62	97
91184206	MOTTURA SERIE 62	96
91190G135	GARDESA	29
91198M1	MASTER	40
91300C500	MOTTURA SERIE 89	105
92350	MOTTURA SERIE 3D	114
92351	MOTTURA SERIE 3D	114
92352	MOTTURA SERIE 3D	114
92353	MOTTURA SERIE 3D	114
93316..	MOTTURA SERIE 49	91
93317..	MOTTURA SERIE 49	91
93318..	MOTTURA SERIE 49	91
94011	SERIE 89E	63
94012	SERIE 89E	63
94040	MOTTURA SERIE 62	97
94041	MOTTURA SERIE 62	96
94049D/S	MOTTURA SERIE 64	98
94056D/S	MOTTURA SERIE 64	98
94063D/S	MOTTURA SERIE 30	88
94077510D/S	MOTTURA SERIE 86	104
94077C855	SERIE 89C	57
94077GARD/S	GARDESA	35
94078	MOTTURA SERIE 86	104
94082	MOTTURA SERIE 30	88
94091	MOTTURA SERIE 68	99
94096	MOTTURA SERIE 62	96
94097	MOTTURA SERIE 62	97
94134D/S	MOTTURA SERIE 32	89
94264	MOTTURA SERIE 89	106
94274	MOTTURA SERIE 64	98
94314	MOTTURA SERIE 62	96
94324	MOTTURA SERIE 86	104
94326	MOTTURA SERIE 86	104
94394	SERIE 89FW	69
94395	SERIE 89FW	69
94396	SERIE 89FW	69
94397	SERIE 89FW	69
94399D/S	MOTTURA SERIE 49	91
94400D/S	MOTTURA SERIE 49	91
94401	MOTTURA SERIE 49	91
94402	MOTTURA SERIE 68	99
94433	DIERRE	13
94434	SERIE 89B	53
95321..	MOTTURA SERIE 49	91
95422D/S	DIERRE	14
95431BR	DIERRE	14
95432BR	DIERRE	14
95433BR	SERIE 89C	57

CODICE	TIPOLOGIA	PAG.
95434XX	SERIE 89FW	69
95435..	SERIE 89FW	69
95436D/SBR	SERIE 89E	63
95437BR	SERIE 89E	63
95438D/SBR	SERIE 89E	63
95439D/SBR	SERIE 89E	63
95440BR	SERIE 89E	63
95441D/SBR	SERIE 89E	63
95443BR	FERBONA	23
95444BR	FERBONA	23
95445BR	FERBONA	23
9821201	SERIE 89C	57
9821222	SERIE 89C	57
9821224	SERIE 89C	59
9824225	SERIE 89C	59
9851165000	SERIE 89C	57
988SR028	MOTTURA SERIE 72	101
98AF554	SERIE 89C	57
98CA008	DIERRE / TORTEROLO	13-50
98SR028	MOTTURA SERIE 72	101
99144	XTECH	87
99251	MOTTURA SERIE 49	91
99253	MOTTURA SERIE 49	91
99348	XTECH	87
99349	XTECH	87
99513..	MOTTURA SERIE 49	91
99527	SERIE 89FW	69
99637	MOTTURA SERIE 86	104
99648	XTECH	87
99684	XTECH	87
99685..	XTECH MOSTRINE	84
99686..	XTECH MOSTRINE	81
99687..	XTECH MOSTRINE	83
99688..	XTECH MOSTRINE	84
99689..	XTECH MOSTRINE	83
99691	XTECH TAG	85
99692	XTECH TAG	85
99694	XTECH TAG	85
99695	XTECH TAG	85
99697	XTECH CAVO	86
99698	XTECH CAVO	86
99699	XTECH CAVO	86
99701	XTECH CAVO	86
99702	XTECH CAVO	86
99703	XTECH CAVO	86
99704	XTECH CAVO	86
99705	XTECH TAG	85
99706	XTECH TAG	85
99711	XTECH	87
99712	XTECH CAVO	86
99713	XNOVA	75
99716..	MOTTURA SERIE 49	91

# INDICE

CODICE	TIPOLOGIA	PAG.
99717	MOTTURA SERIE 49	91
99718	MOTTURA SERIE 49	91
99720	MOTTURA SERIE 49	91
99724	XTECH ACCESSORI	85
99726	XTECH CAVO	86
99727	XTECH CAVO	86
99728	XTECH CAVO	86
99729..	XTECH MOSTRINE	82
99730..	XTECH MOSTRINE	82
99734	XBLUE	85
99736..	XTECH MOSTRINE	81
99739..	XTECH MOSTRINE	83
99741..	XTECH MOSTRINE	84
99742..	XTECH MOSTRINE	84
99746	XTECH ACCESSORI	85
99748..	XTECH MOSTRINE	82
99749..	XTECH MOSTRINE	81
99759..	XTECH MOSTRINE	83
99760..	XTECH MOSTRINE	84
99764	XTECH ACCESSORI	85
99765	XTECH	87
99766..	XTECH	87
99775..	XTECH MOSTRINE	81
99776..	XTECH MOSTRINE	82
99778	XTECH CAVO	86
99779..	XTECH MOSTRINE	81
99780..	XTECH MOSTRINE	81
99781..	XTECH MOSTRINE	82
99782..	XTECH MOSTRINE	82
99785..	XTECH MOSTRINE	84
99789	XTECH	87
99790	XTECH	87
99792..	XTECH MOSTRINE	83
99795	XTECH	87
99798	XTECH	87
XTE01W7/8	XNOVA	75
XTE21W7/8	XNOVA	75
XTE51W7/8	XNOVA	75
XTE81W7/8	XNOVA	75
XTG01W7/8	XNOVA	75
XTG21W7/8	XNOVA	75
XTG51W7/8	XNOVA	75
XTG81W7/8	XNOVA	75
XTH01W7/8	XMODE1	79
XTH03W7/8	XMODE1	79
XTH21W7/8	XMODE1	79
XTH23W7/8	XMODE1	79
XTL01W7/8	XNOVA	74
XTL21W7/8	XNOVA	74
XTL51W7/8	XNOVA	74
XTL81W7/8	XNOVA	74
XTLL1D/S700..	XNOVA	76

CODICE	TIPOLOGIA	PAG.
XTLT1D/S700..	XNOVA	76
XTN01W7/8	XMODE1	78
XTN03W7/8	XMODE1	78
XTN21W7/8	XMODE1	78
XTN23W7/8	XMODE1	78
XTS01W7/8	XNOVA	74
XTS21W7/8	XNOVA	74
XTS51W7/8	XNOVA	74
XTS81W7/8	XNOVA	74
XTSL1D/S700..	XNOVA	76
XTST1D/S700..	XNOVA	76



# 20 RICAMBI LISTINO 24



*safeguarding your security*

**Mottura Serrature di Sicurezza S.p.A.**  
Strada Antica di Francia, 34  
10057 Sant'Ambrogio (Torino) Italia  
[www.mottura.it](http://www.mottura.it)

COMPANY WITH  
MANAGEMENT SYSTEM  
CERTIFIED BY DNV  
ISO 9001 • ISO 45001

